

STYKLISTE

Side 1

MODEL DCS520

| Pos. | Art.nr. | Betegnelse | Stk. | Note |
|------|-----------|--------------------------------|------|------|
| 001 | 908005205 | TORX.SKRUE M5x20 | 4 | |
| 002 | 001142012 | KLEMME (PS-6000I) | 1 | |
| 003 | 965401011 | GUMMITYLLE | 1 | |
| 005 | 965525042 | TÆTNING | 1 | |
| 006 | 026130000 | Cylinder###(027130032) | 1 | |
| | | INC. 7 | | |
| 007 | 020132111 | STEMPEL KPL.###(027132050) | 1 | |
| | | INC. 8-10 | | |
| 008 | 027132020 | STEMPELRING | 1 | |
| 009 | 001132010 | PISTON PIN | 1 | |
| 010 | 020132050 | RING C10X0,8 | 2 | |
| 011 | 962900050 | TÆTNING 12/20x4.5 | 1 | |
| 012 | 020111631 | CRANKCASE(MAG.) | 1 | |
| 013 | 936430160 | SPIRALSPANNSTIFT 3x16 | 2 | |
| 014 | 965525002 | TÆTNING | 1 | |
| 015 | 960102129 | KUGLELEJE 6201 | 1 | |
| 016 | 939620371 | FJEDERSKIVE 2x3.7 | 1 | |
| 017 | 027120010 | KRUMTAP KOMPLET. | 1 | |
| 018 | 962211030 | NÅLELEJE | 1 | |
| 019 | 027213520 | 6-KANTSKRUE | 1 | |
| 020 | 020111660 | CRANKCASE CPL.(CL.) | 1 | |
| | | INC. 21-23 | | |
| 021 | 027213320 | BLADFJEDER | 1 | |
| 022 | 934950160 | SPÆNDEHYLSTER | 1 | |
| 023 | 960102159 | KUGLELEJE 6202 | 1 | |
| 024 | 027213270 | FJEDER | 1 | |
| 025 | 027213510 | RING | 1 | |
| 026 | 027213500 | MØTRIK | 1 | |
| 027 | 962900052 | TÆTNINGSRING 15/24x7 | 1 | |
| 028 | 010114031 | OLIEPROP(DCS340)###(010114032) | 1 | |
| | | INC. 29 | | |
| 029 | 963100050 | TANKTÆTNING###(963100051) | 1 | |
| 030 | 020173061 | SNOW FILTER | 1 | |
| 031 | 908605145 | SKRUE(M5x14) (DPC6430) | 1 | |
| 032 | 020173610 | DÆKSEL F. FORFILTER###(0201736 | 1 | |
| 033 | 020173011 | FORFILTER | 1 | |
| 034 | 908105204 | TORX-SKRUE M5x20 | 1 | |
| 035 | 965401011 | GUMMITYLLE | 1 | |
| 036 | 908005305 | TORX.SKRUE M5X30 (DST300) | 6 | |
| 037 | 923305000 | 4KT.MØTRIK M5 | 1 | |
| 038 | 020111070 | KLEMME | 1 | |
| 039 | 980113841 | SKILT | 1 | |
| 040 | 957605112 | KONTAKT KOMPLET | 1 | |
| 041 | 020250020 | MODHOLD (DCS430...) | 1 | |
| | | INC. 42 | | |
| 042 | 908005095 | TORX.SKRUE M5x9 | 2 | |
| 043 | 389213080 | SKRUE | 1 | |
| 044 | 001213020 | MØTRIK MED TAP | 1 | |
| 045 | 905808305 | SKRUESTIFT M8x30 | 1 | |
| 046 | 020111172 | FØRINGSBLIK | 1 | |
| 047 | 915135100 | SKRUE 3.5x9.5 | 1 | |
| 048 | 010245010 | LUFTVENTIL OLIE | 1 | |
| 049 | 908005125 | TORX.SKRUE M5x12 | 1 | |
| 050 | 020111082 | KÆDEFANGER | 1 | |
| 051 | 001111011 | SPECIALSKRUE M12X1 | 3 | |
| 054 | 957310027 | BØJLEGREB KPL. | 1 | |
| | | INC. 55-60 | | |
| 055 | 965403490 | SVINGNINGSDÆMPER###(965403491) | 1 | |
| 056 | 021114051 | SPÆNDEBØSNING | 1 | |
| 057 | 908005305 | TORX.SKRUE M5X30 (DST300) | 1 | |
| 058 | 913455164 | INNENSTERN-SCHRAUBE 5,5X16 | 2 | |

STYKLISTE

Side 2

MODEL DCS520

| Pos. | Art.nr. | Betegnelse | Stk. | Note |
|------|-----------|---|------|------|
| 059 | 020310600 | AFDÆKNING | 1 | |
| 060 | 913455164 | INNENSTERN-SCHRAUBE 5,5X16 | 2 | |
| 061 | 020114640 | TANK KPL. INC. 62,64,66-70,72-74 | 1 | |
| 062 | 965451901 | TANKDÆKSEL KPL. (DCS6000I) INC. 63 | 1 | |
| 063 | 963232045 | TÆTNINGSRING INC. 65 | 1 | |
| 064 | 963601120 | TANKFILTER###(963601121) | 1 | |
| 065 | 963601240 | FILTPAKNING (DCS6000I) | 1 | |
| 066 | 020117301 | MELLEMSTYKKE | 2 | |
| 067 | 957114010 | LUFTVENTIL kpl. | 1 | |
| 068 | 020117160 | BØJEFJEDER | 1 | |
| 069 | 020117301 | MELLEMSTYKKE | 1 | |
| 070 | 020117290 | GASKNAP OG STANG INC. 71 | 1 | |
| 071 | 020117273 | FJEDER | 1 | |
| 072 | 965404520 | TÆTNING | 1 | |
| 073 | 965404460 | BENZINSLANGE | 1 | |
| 074 | 935932320 | CYLINDERSTIFT (LS1013) | 3 | |
| 075 | 913447134 | SKRUE TORX 4.7x13 | 3 | |
| 076 | 965403280 | GUMMIOPHÆNG###(965403281) | 3 | |
| 077 | 908005165 | TORX-SKRUE M5x16 (DCS520) | 4 | |
| 078 | 026160640 | STARTERTILBEHØR KPL. INC. 79,80,82-87 | 1 | |
| 079 | 965402262 | STARTGREB | 1 | |
| 080 | 020112630 | VENTILATORHUS KPL. | 1 | |
| 082 | 020163031 | FJEDER I HUS | 1 | |
| 083 | 915135100 | SKRUE 3.5x9.5 | 3 | |
| 084 | 985000155 | REB 3,5x100MTR. | 1 | |
| 085 | 027162070 | SNORHJUL | 1 | |
| 086 | 924108400 | SKIVE 8.4 | 1 | |
| 087 | 929108080 | SIKRINGSRING (8x0.8) | 1 | |
| 088 | 020112010 | LUFTFØRING (HP1020) | 1 | |
| 089 | 920308024 | 6KANT-MØTRIK M8x1 | 1 | |
| 090 | 928308001 | FJEDERSKIVE###(926208001) | 1 | |
| 091 | 957604260 | TÆNDRØRSHÆTTE INC. 92 | 1 | |
| 092 | 965604180 | FJEDER | 1 | |
| 093 | 965603021 | TÆNDRØR###(958603621) | 1 | |
| 094 | 970502050 | "SCHLAUCH 37mm 1 1/2"" | 1 | |
| 095 | 970502110 | ISOLERINGSSTYKKE 6/0.05 | 1 | |
| 096 | 908605205 | TORX-SKRUE M5x20 (DCS9000) | 2 | |
| 097 | 027140000 | TÆNDINGSMAGNET###(027140001) INC. 98,101 | 1 | |
| 098 | 027141020 | SVINGHJUL KPL.###(027141021) INC. 99 | 1 | |
| 099 | 108166051 | STARTSPÆRRE TILBEHØR INC. 100 | 1 | |
| 100 | 122166020 | FJEDER DCS6000I | 2 | |
| 101 | 020143030 | ANKER KPL.###(020143031) INC. 102,103 | 1 | |
| 102 | 001147000 | KABEL | 1 | |
| 103 | 970310200 | "ZUENDLEITUNG 360mm 14 1/8"" | 1 | |
| 104 | 027213452 | SKÆRM KOMPLET INC. 105-109 | 1 | |
| 105 | 905005184 | Skrue 5,5x18 | 1 | |
| 106 | 027213221 | BESLAG FOR HÅNDBESKYTTER | 1 | |
| 107 | 027213462 | SKÆRM | 1 | |
| 108 | 980114237 | LABEL (BCX2500) | 1 | |
| 109 | 027213430 | BØSNING SÆT | 1 | |

STYKLISTE

Side 3

MODEL DCS520

| Pos. | Art.nr. | Betegnelse | Stk. | Note |
|------|-----------|-------------------------------|------|------|
| | | INC. 110-111 | | |
| 110 | 027213150 | GUMMISTYKKE | 1 | |
| 111 | 027213161 | BØSNING | 1 | |
| 112 | 908005205 | TORX.SKRUE M5x20 | 1 | |
| 113 | 923208004 | 6KANT-MØTRIK M8 M. BUND | 2 | |
| 114 | 027213651 | KÆDEBREMSE KOMPLET | 1 | |
| | | INC. 115-132 | | |
| 115 | 027213130 | Achse für Bremshebel | 1 | |
| 116 | 027213140 | Achse für Kniehebel | 1 | |
| 117 | 980114391 | "SKILT ""MAKITADCS520"" | 1 | |
| 118 | 027213280 | SKÆRMPLADE | 1 | |
| 119 | 027213350 | HOLDER FOR BREMSEBÅND | 1 | |
| 120 | 913205125 | SKRUE TORX M5x12 | 1 | |
| 121 | 027213050 | BREMSEBÅND KPL | 1 | |
| 122 | 924500049 | SKIVE | 1 | |
| 123 | 913205125 | SKRUE TORX M5x12 | 1 | |
| 124 | 027213111 | DÆKPLADE | 1 | |
| 125 | 913205125 | SKRUE TORX M5x12 | 1 | |
| 126 | 927304000 | SIKRINGSSKIVE 4 | 1 | |
| 127 | 027111041 | FØRINGSBLIK###(027111042) | 1 | |
| 128 | 915135100 | SKRUE 3.5x9.5 | 1 | |
| 129 | 927304000 | SIKRINGSSKIVE 4 | 1 | |
| 130 | 913205125 | SKRUE TORX M5x12 | 1 | |
| 131 | 027213120 | FJEDER | 1 | |
| 132 | 027213560 | GUMMIPLADE | 1 | |
| 133 | 020245020 | KABELSTYKKE OLIE | 1 | |
| 134 | 020245020 | KABELSTYKKE OLIE | 1 | |
| 135 | 027245160 | OLIEPUMPE KPL###(027245161) | 1 | |
| | | INC.136-138 | | |
| 136 | 030245070 | REPARATIONSSÆT KPL. (DCS430) | 1 | |
| 137 | 027245010 | SNEKKEDREV (DCS520-38) | 1 | |
| 138 | 030245070 | REPARATIONSSÆT KPL. (DCS430) | 1 | |
| 139 | 908005125 | TORX.SKRUE M5x12 | 2 | |
| 140 | 930916160 | LÅSERING (DCS430) | 1 | |
| 141 | 001245320 | STOPRING | 1 | |
| 142 | 027245020 | STARTSKIVE###(027245021) | 1 | |
| 143 | 962210025 | NÅLELEJE | 1 | |
| 144 | 020224070 | "TANDKRANS.325"", Z=8" | 1 | |
| 145 | 027223020 | KOBLINGSTROMMEL###(027223101) | 1 | |
| 146 | 957180030 | KOPLING KOMPLET | 1 | |
| | | INC. 147-148 | | |
| 147 | 024184021 | FJEDER | 3 | |
| 148 | 001182060 | SKIVE###(001182061) | 1 | |
| 151 | 020174170 | BLIK###(020174171) | 1 | |
| 152 | 965522032 | TÆTNING###(965522033) | 1 | |
| 153 | 020174160 | UDSTØDNING | 1 | |
| 157 | 908005095 | TORX.SKRUE M5x9 | 1 | |
| 158 | 928405000 | SPÆNDESKIVE | 2 | |
| 159 | 908205625 | CYLINDERSKRUE X5X62 | 2 | |
| 160 | 020118121 | DÆKSEL | 1 | |
| | | INC. 161 | | |
| 161 | 001118062 | MØTRIK M5 | 2 | |
| 162 | 908605145 | SKRUE(M5x14) (DPC6430) | 2 | |
| 163 | 020173202 | LUFTFILTER KPL.(NYLON) | 1 | |
| 164 | 908005165 | TORX-SKRUE M5x16 (DCS520) | 3 | |
| 165 | 027118154 | AFDÆKNING | 1 | |
| 166 | 965404780 | TÆTNING (DCS5200I) | 1 | |
| 167 | 908005095 | TORX.SKRUE M5x9 | 1 | |
| 168 | 965525032 | TÆTNING | 1 | |
| 169 | 027118054 | BUND FOR LUFTFILTER (DCS520) | 1 | |
| 170 | 965404230 | PROP (DCS5200I) | 1 | |

STYKLISTE

Side 4

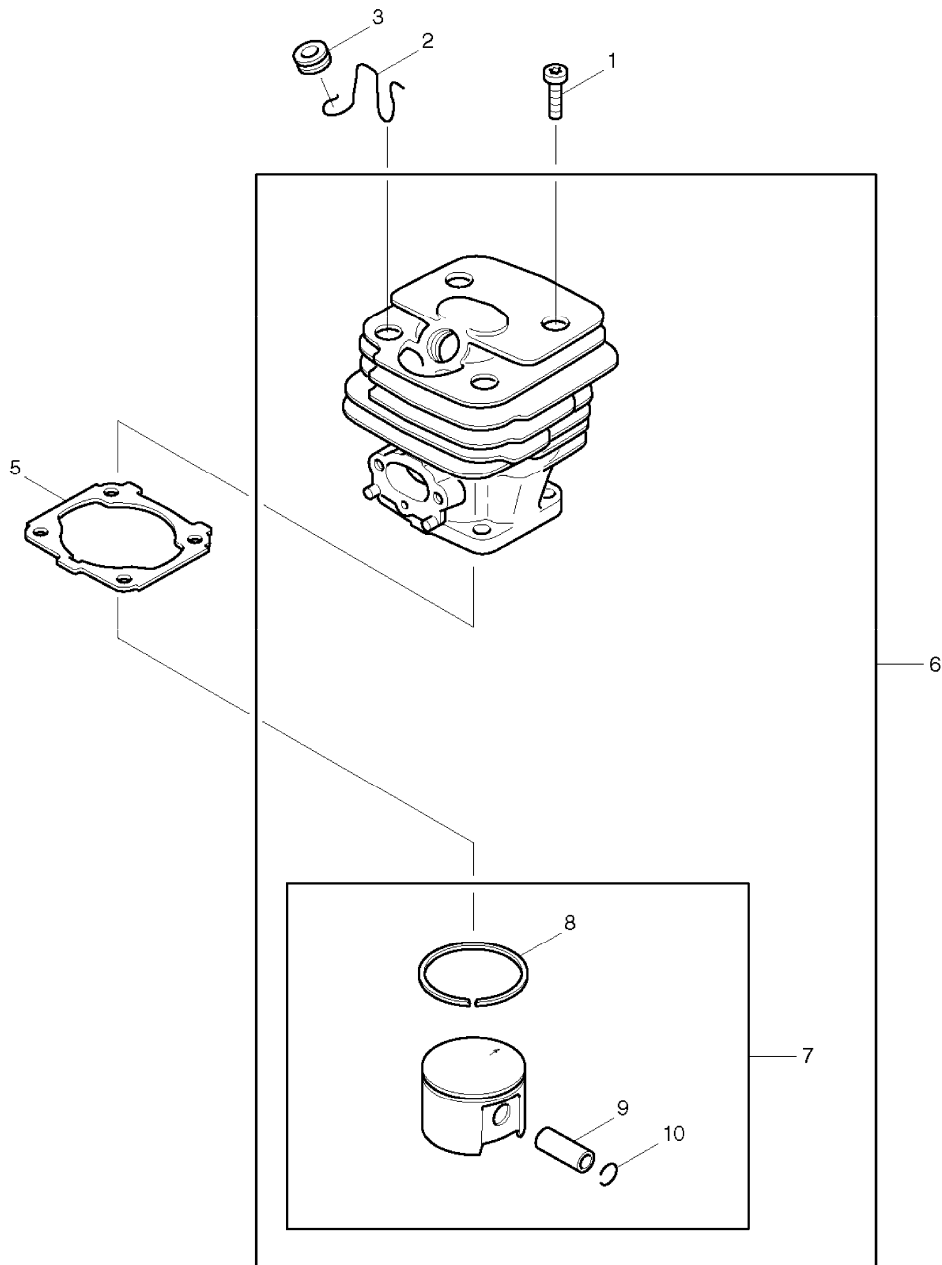
MODEL DCS520

| Pos. | Art.nr. | Betegnelse | Stk. | Note |
|------|-----------|---|------|-------|
| 171 | 965401024 | GUMMIPAKNING (DCS6000I) | 1 | |
| 172 | 965404410 | GUMMITYLLE | 1 | |
| 173 | 965404341 | TÆTNING | 1 | |
| 174 | 020131041 | MELLEMFLANGE | 1 | |
| 175 | 965524022 | TÆTNING###(965524023) | 1 | |
| 176 | 027151010 | KARBURATOR KPL.###(957151100) INC. 177 | 1 | |
| 177 | 027150830 | CHOKERSTANG | 1 | |
| 178 | 020118030 | KAPPE | 1 | |
| 179 | 908205658 | SKRUE M5X65 | 2 | |
| 180 | 924105300 | SKIVE 5.3 | 2 | |
| 181 | 020171100 | INDSUGNINGSMANIFOLD | 1 | |
| 182 | 020117281 | GASSTANG KOMPLET | 1 | |
| 186 | 027151010 | KARBURATOR KPL.###(957151100) INC. 188-213,214,215 | 1 | |
| 188 | 001151240 | TOMGANGSSKRUE(S) | 1 | |
| 189 | 021151230 | TRYKFJEDER (S) | 1 | |
| 190 | 118151190 | SKRUE | 1 | |
| 191 | 001151165 | PUMPEDÆKSEL (DCS520) | 1 | |
| 192 | 021151540 | TÆTNINGER/MEMBRAN SÆT INC. 193 | 1 | |
| 193 | 021151150 | PUMPEMEMBRAN GUMMI (DCS4301) | 1 | |
| 194 | 021151180 | SI | 1 | |
| 195 | 118151060 | SKRUE | 1 | |
| 196 | 021151320 | KAPPE | 1 | |
| 197 | 001151580 | RING | 1 | |
| 198 | 001151590 | Hebel | 1 | |
| 199 | 118151060 | SKRUE | 1 | |
| 200 | 001151600 | Chokerwelle | 1 | |
| 201 | 118151020 | SKRUE | 4 | |
| 202 | 021151120 | DÆKSEL | 1 | |
| 204 | 957150040 | STYREDELE SÆT | 1 | |
| 205 | 144150030 | Verslu s-scheibe | 1 | |
| 206 | 001151260 | Chokerklappe | 1 | |
| 207 | 118151060 | SKRUE | 1 | |
| 208 | 118151170 | Arretierkugel | 1 | |
| 209 | 118151160 | Arretierfeder | 1 | |
| 210 | 021151530 | FJEDER(H) | 1 | |
| 211 | 001151310 | FJEDER (115I) | 1 | |
| 212 | 021151480 | FJEDER (V) | 1 | |
| 213 | 001151301 | Drosselklappenwelle | 1 | |
| 214 | 001151510 | STILLESKRUE H (DCS520) | 1 | |
| 215 | 001151470 | TOMGANGSSKRUE (L) | 1 | |
| 216 | ***** | ***** | *** | ***** |
| 219 | 411406700 | "NÆSEHJUL KOMPL. .325"" | 1 | |
| 220 | ***** | ***** | *** | ***** |
| 223 | ***** | ***** | *** | ***** |

EKSPLOSIONSTEGNING

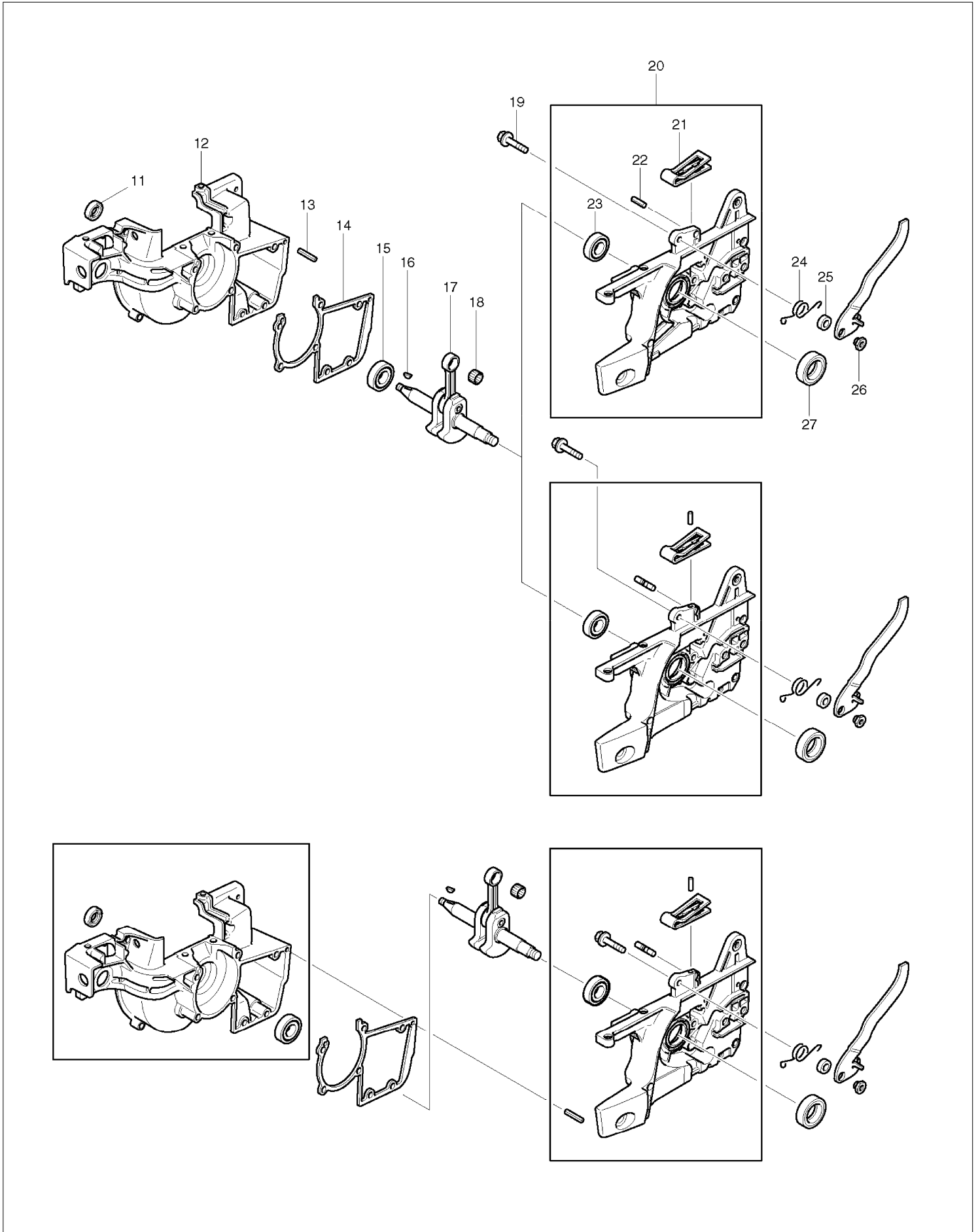
Side 1

MODEL DCS520



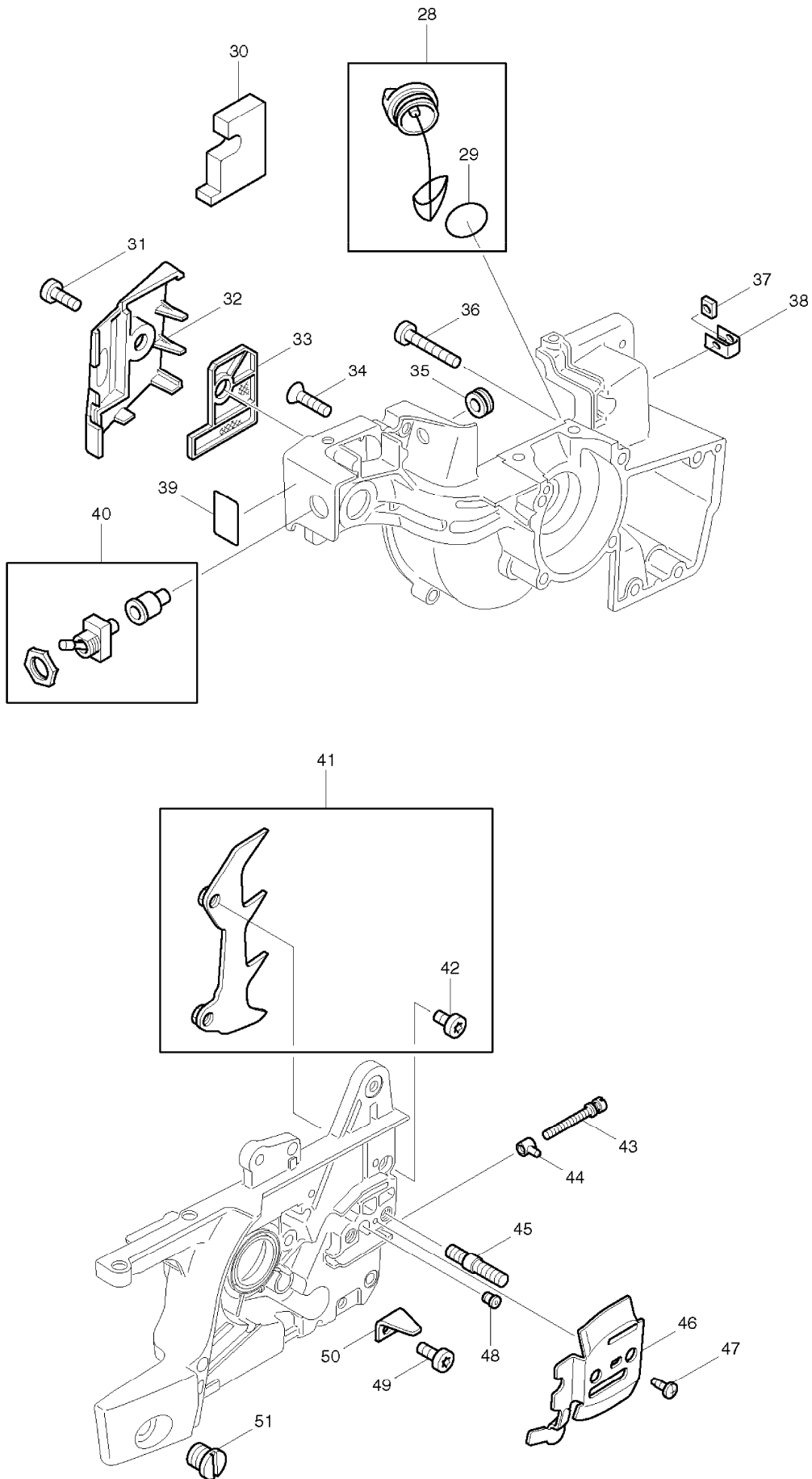
EKSPLOSIONSTEGNING

MODEL DCS520



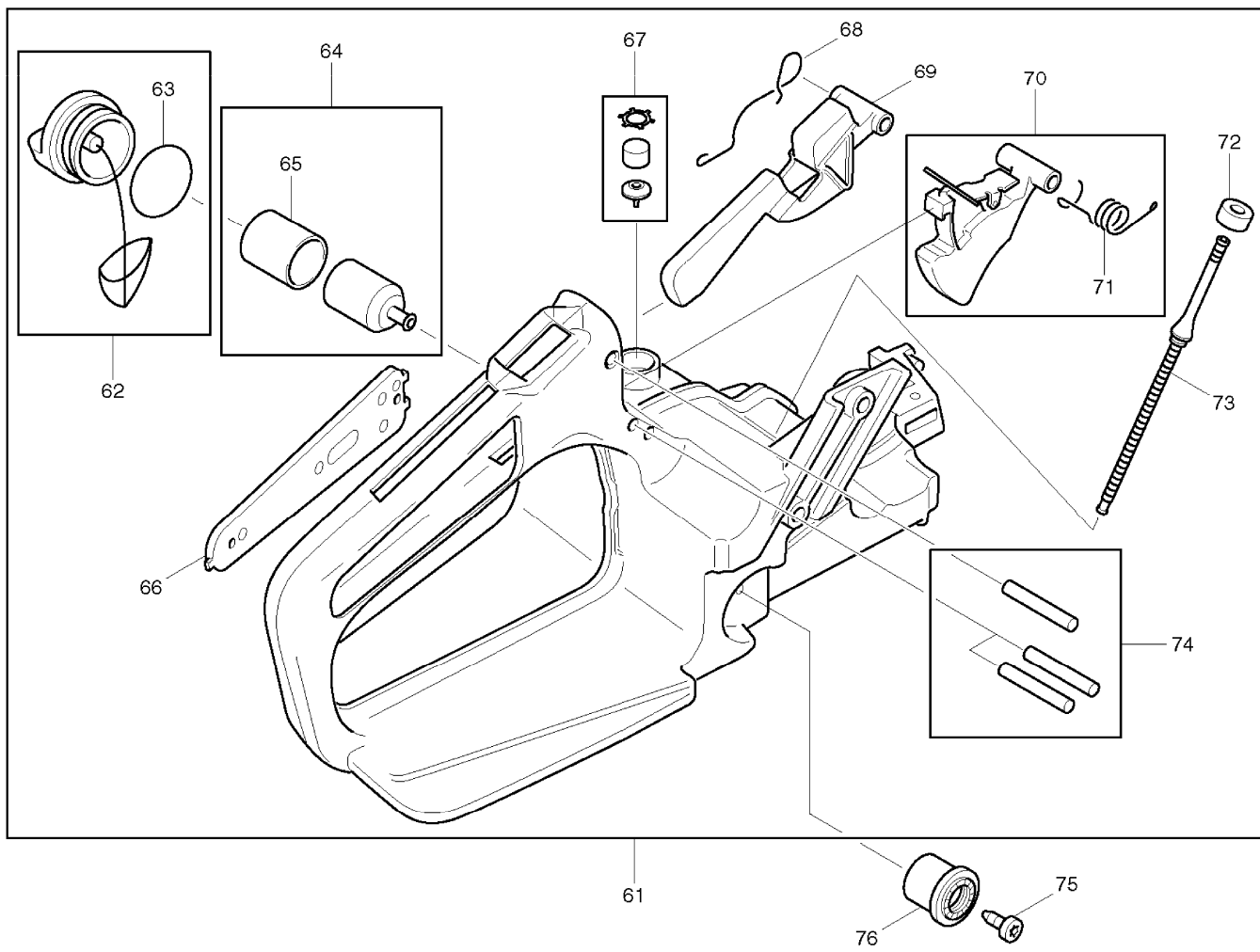
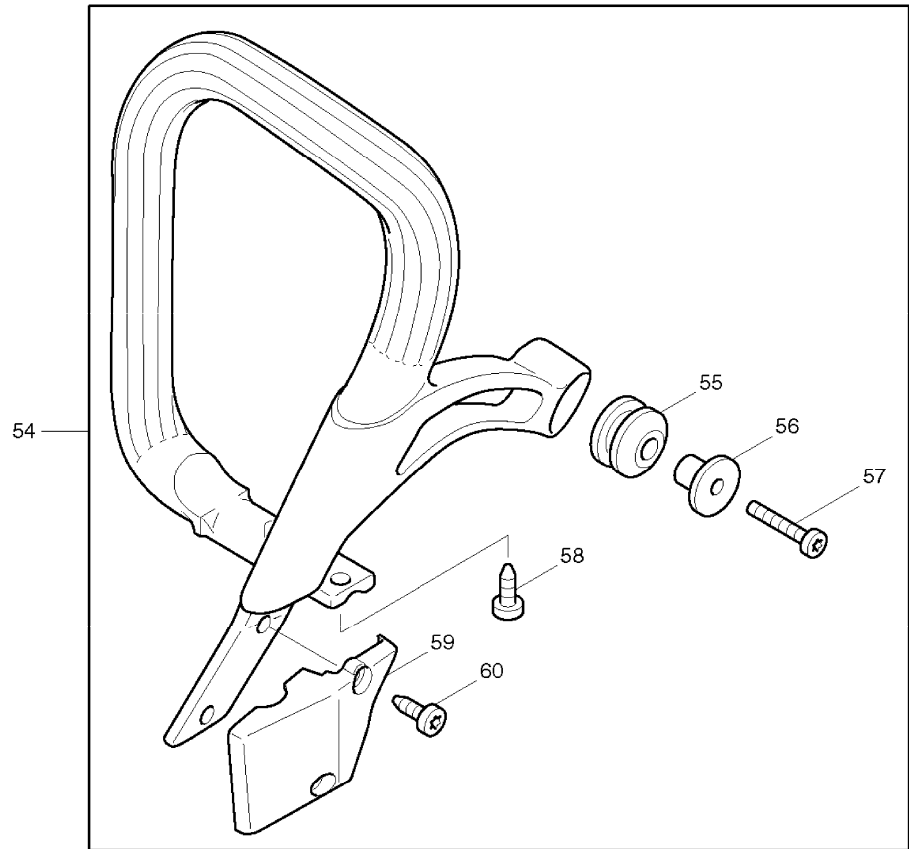
EKSPLOSIONSTEGNING

MODEL DCS520



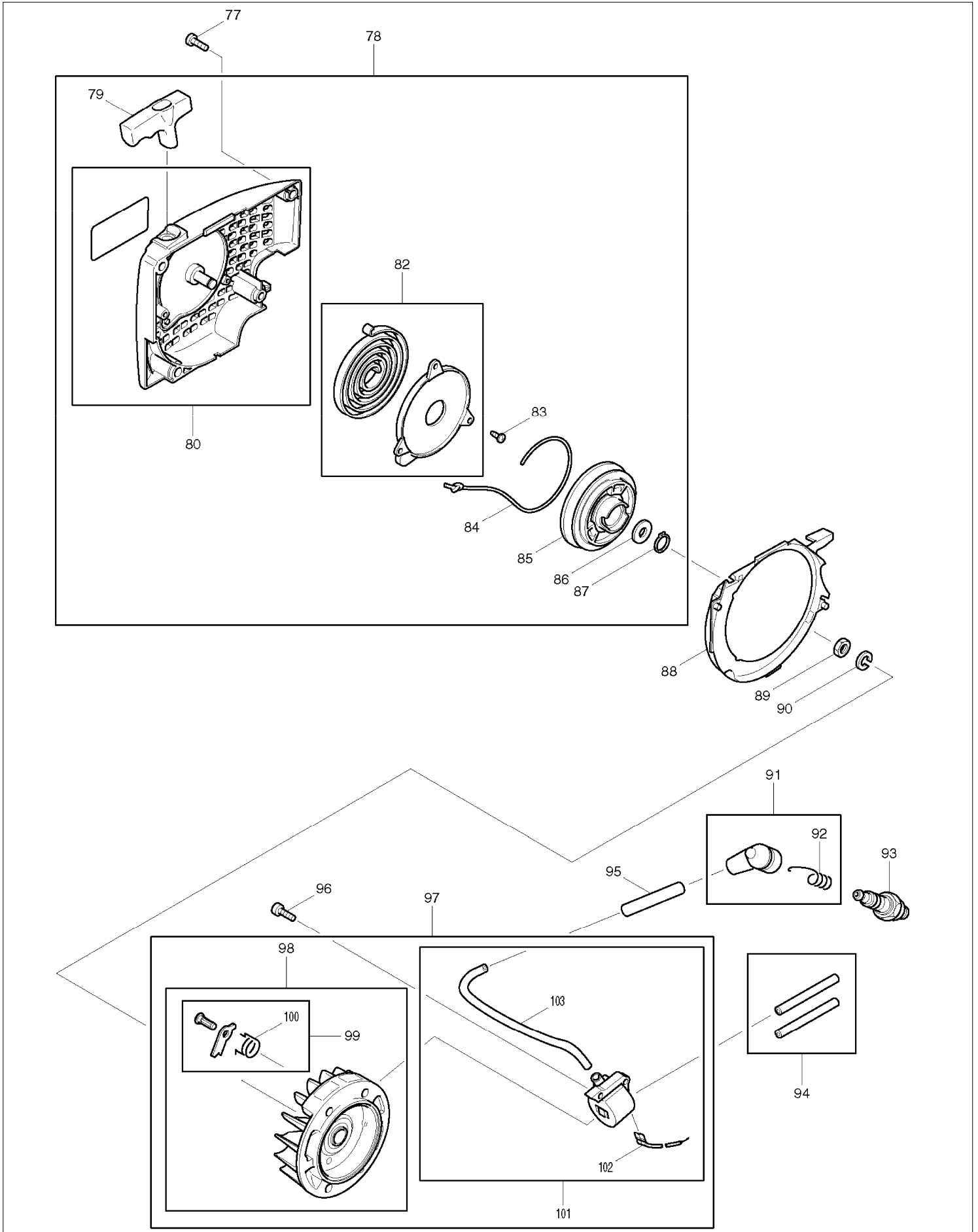
EKSPLOSIONSTEGNING

MODEL DCS520



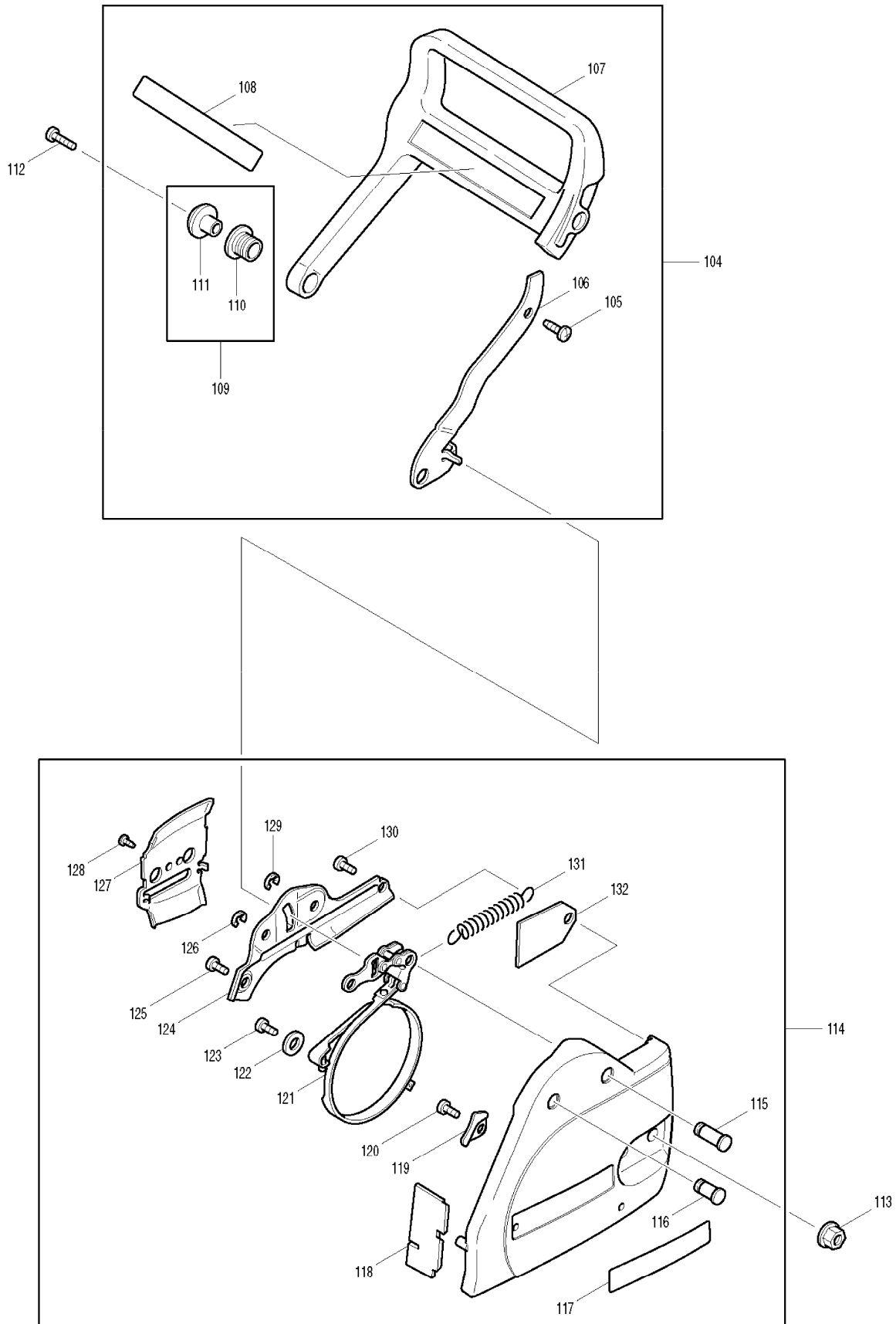
EKSPLOSIONSTEGNING

MODEL DCS520



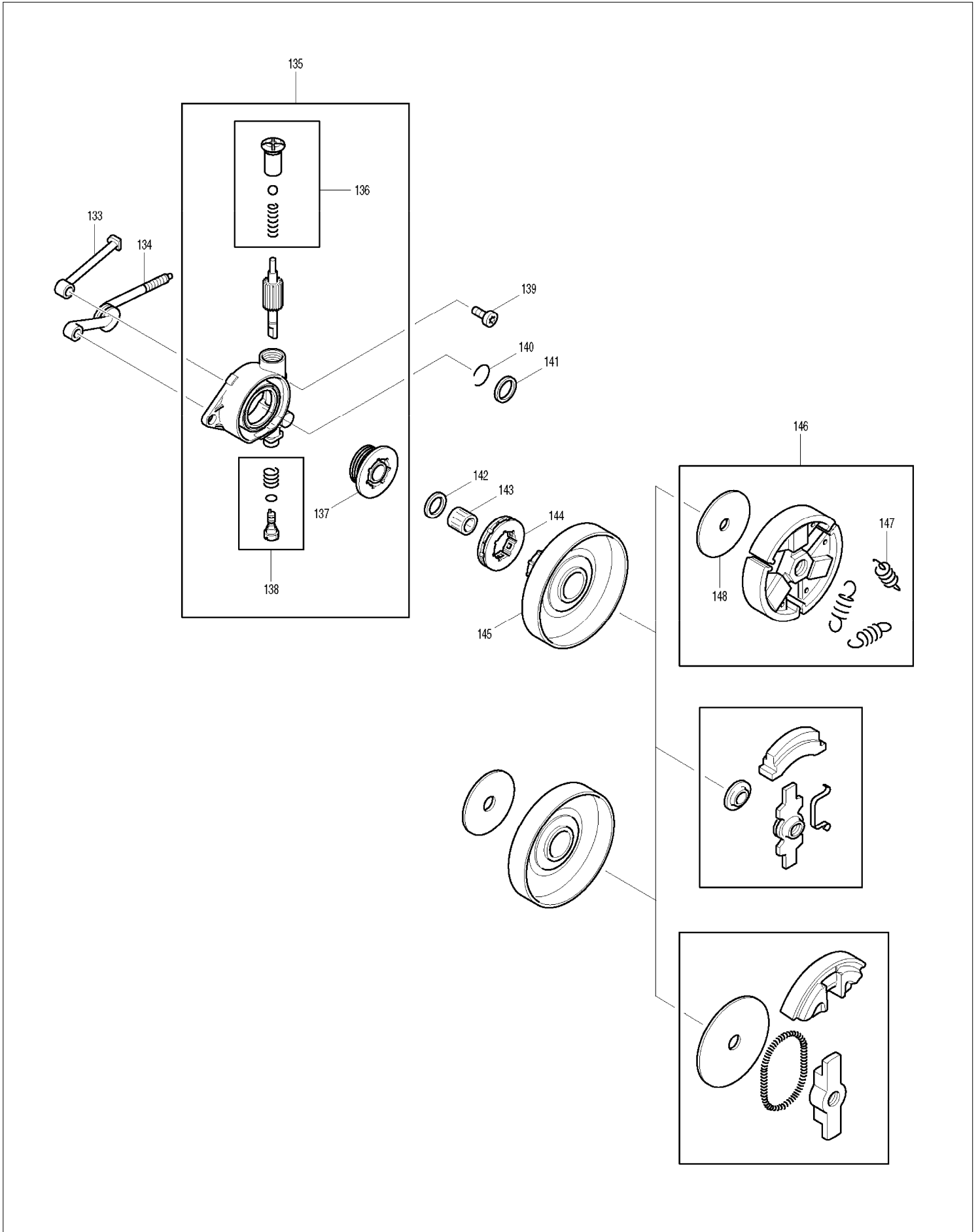
EKSPLOSIONSTEGNING

MODEL DCS520



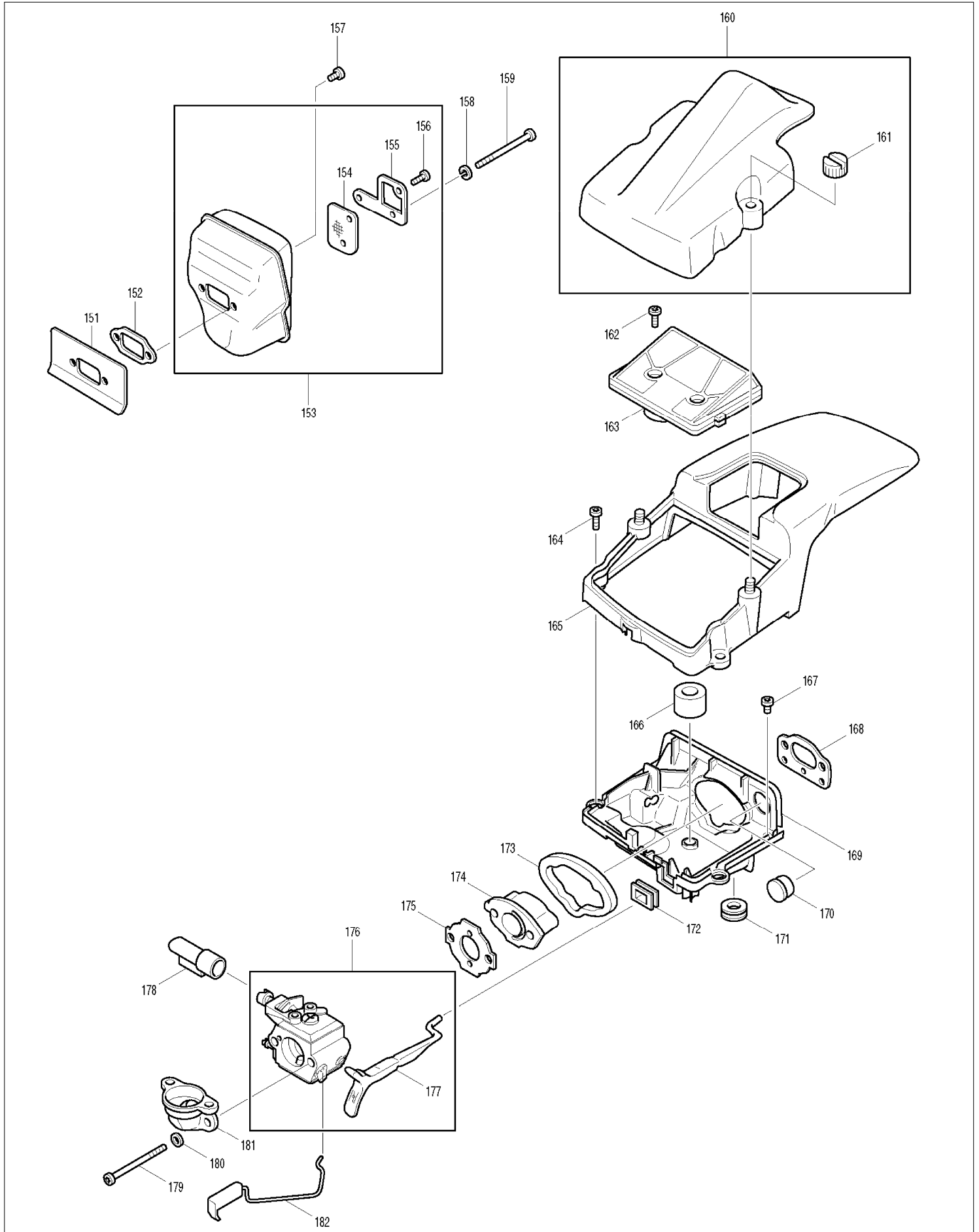
EKSPLOSIONSTEGNING

MODEL DCS520



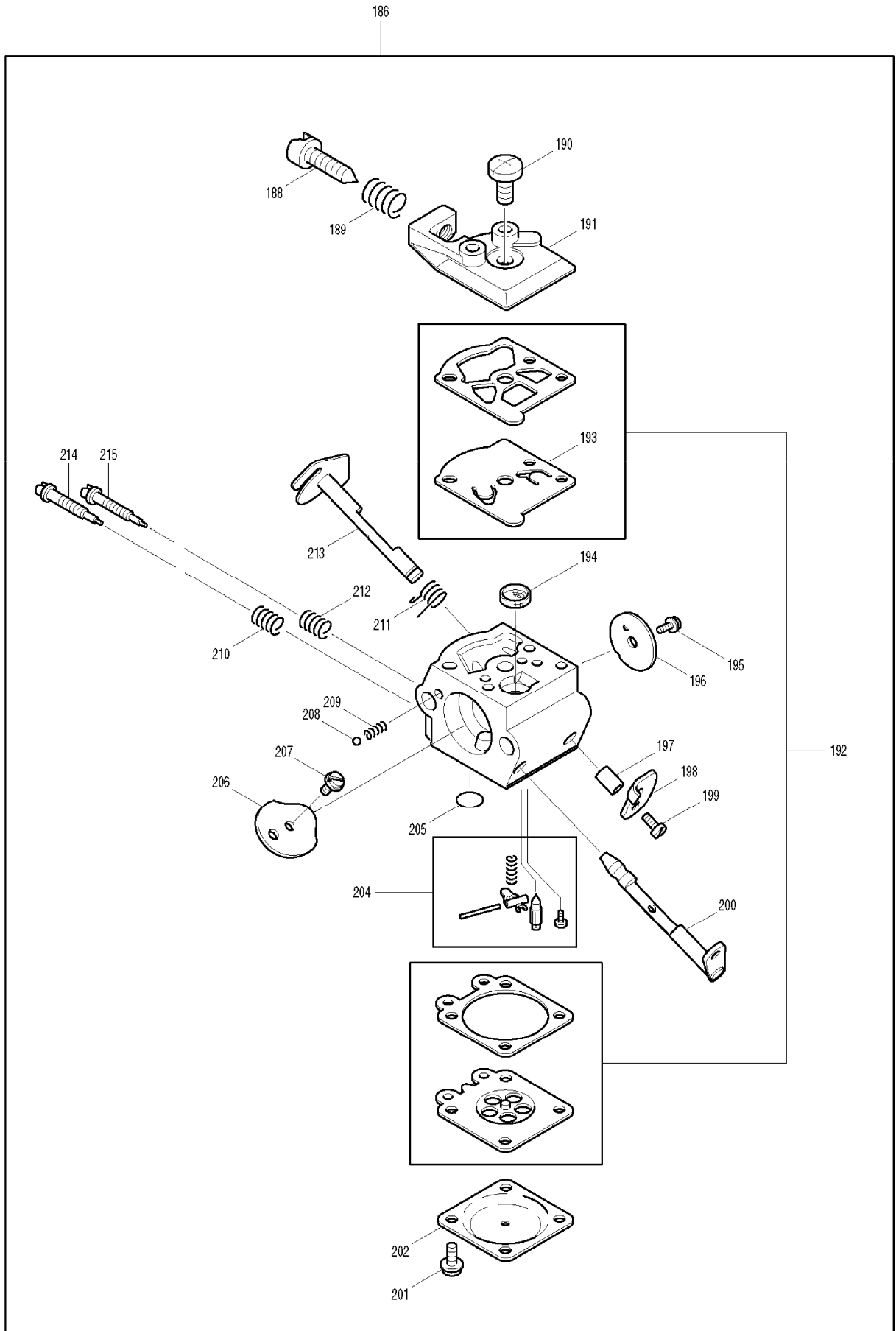
EKSPLOSIONSTEGNING

MODEL DCS520



EKSPLOSIONSTEGNING

MODEL DCS520



EKSPLOSIONSTEGNING

MODEL DCS520

