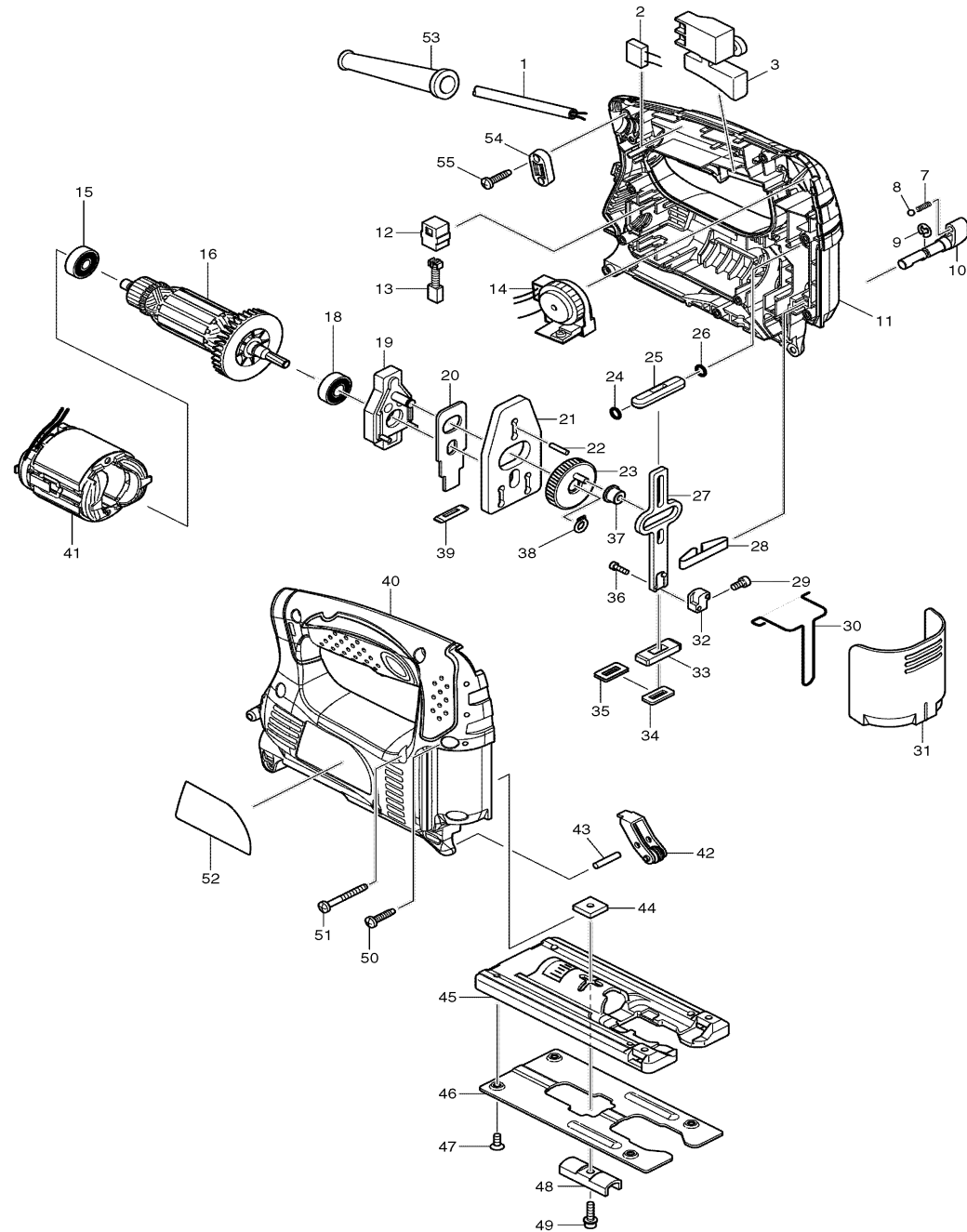




Modell 4329 Stichsäge



Pos.	*PG	Bestell-Nr.	Bezeichnung	Pos.	*PG	Bestell-Nr.	Bezeichnung
001	24	665383-1	ANSCHLUSSLEITUNG 2x1mm ²	051	3	266053-1	BLECHSCHRAUBE 4x35
002	9	645239-4	KONDENSATOR	052	2	863970-2	TYPENSCHILD
003	19	651286-5	SCHALTER SGEL206C-5	053	2	682569-2	KNICKSCHUTZ
004				054	5	687124-5	KABELKLEMMPLATTE
005				055	1	265995-6	SCHRAUBE 4x18 [2]
006							
007	1	233151-6	DRUCKFEDER 4				
008	2	216008-6	KUGEL 4				
009	1	961011-9	SICHERUNGSSCHEIBE E-4				
010	14	272239-7	HEBEL				
011	33	188338-4	GEHAEUSE-SET INKL. 40				
012	5	643562-1	KOHLEHALTER [2]				
013	18	191627-8	KOHLEBUERSTEN CB-64				
014	32	631777-2	ELEKTRONIK				
015	18	210025-8	RILLENKUGELLAGER 627LLB				
016	44	515718-5	ANKER				
017							
018	18	210005-4	RILLENKUGELLAGER 608DDW				
019	21	152600-3	LAGERSITZ				
020	9	344683-9	DRUCKPLATTE				
021	17	344614-8	AUSGLEICHGEWICHT				
022	2	256254-9	STIFT 3				
023	22	153260-4	STIRNRAD				
024	1	213038-8	O-RING 5				
025	5	313082-6	GLEITSTUECK				
026	1	213038-8	O-RING 5				
027	18	344613-0	HUBSTANGE				
028	3	232183-0	BLATTFEDER				
029	1	922107-1	INNENSECHSKANTSCHRAUBE M4x8				
030	5	323748-0	SCHUTZBUEGEL				
031	9	416476-5	BERUEHRUNGSSCHUTZ				
032	18	313140-8	SAEGEBLATTHALTER				
033	3	313086-8	HUBSTANGENHALTER				
034	1	423307-1	KUNSTSTOFFDICHTUNG				
035	3	344686-3	DICHTUNG				
036	1	266177-3	BLECHSCHRAUBE 3x10 [2]				
037	1	257683-9	GLEITLAGER				
038	1	961002-0	SICHERUNGSRING S-6				
039	3	416703-0	STAUBDICHTUNG				
040	33	188338-4	GEHAEUSE-SET INKL. 11				
041	28	633658-6	FELD				
042	16	158392-2	FUEHRUNGSRÖLLE KPL.				
043	2	256117-9	STIFT 4				
044	4	343540-8	DRUCKPLATTE				
045	18	317796-9	GRUNDPLATTE				
046	13	345441-6	GLEITPLATTE METALL				
047	1	912107-9	SENKSCHEIBE M4x8 [4]				
048	3	344685-5	HALTER				
049	2	922128-3	INNENSECHSKANTSCHRAUBE M4x16				
050	1	265995-6	SCHRAUBE 4x18 [9]				

Zubehör

- 783201-2 SECHSKANTSTIFTSCHLUESSEL 3mm
- 824572-9 TRANSPORTKOFFER
- 186347-7 KOFFERVERSCHLUSS-SET
- 792538-6 SAEGERBLATT B-10

Ersatzteile

- (nicht in der Explosionszeichnung vorhanden)
zu Pos. 11, 40
- 263002-9 GUMMISTIFT 4

