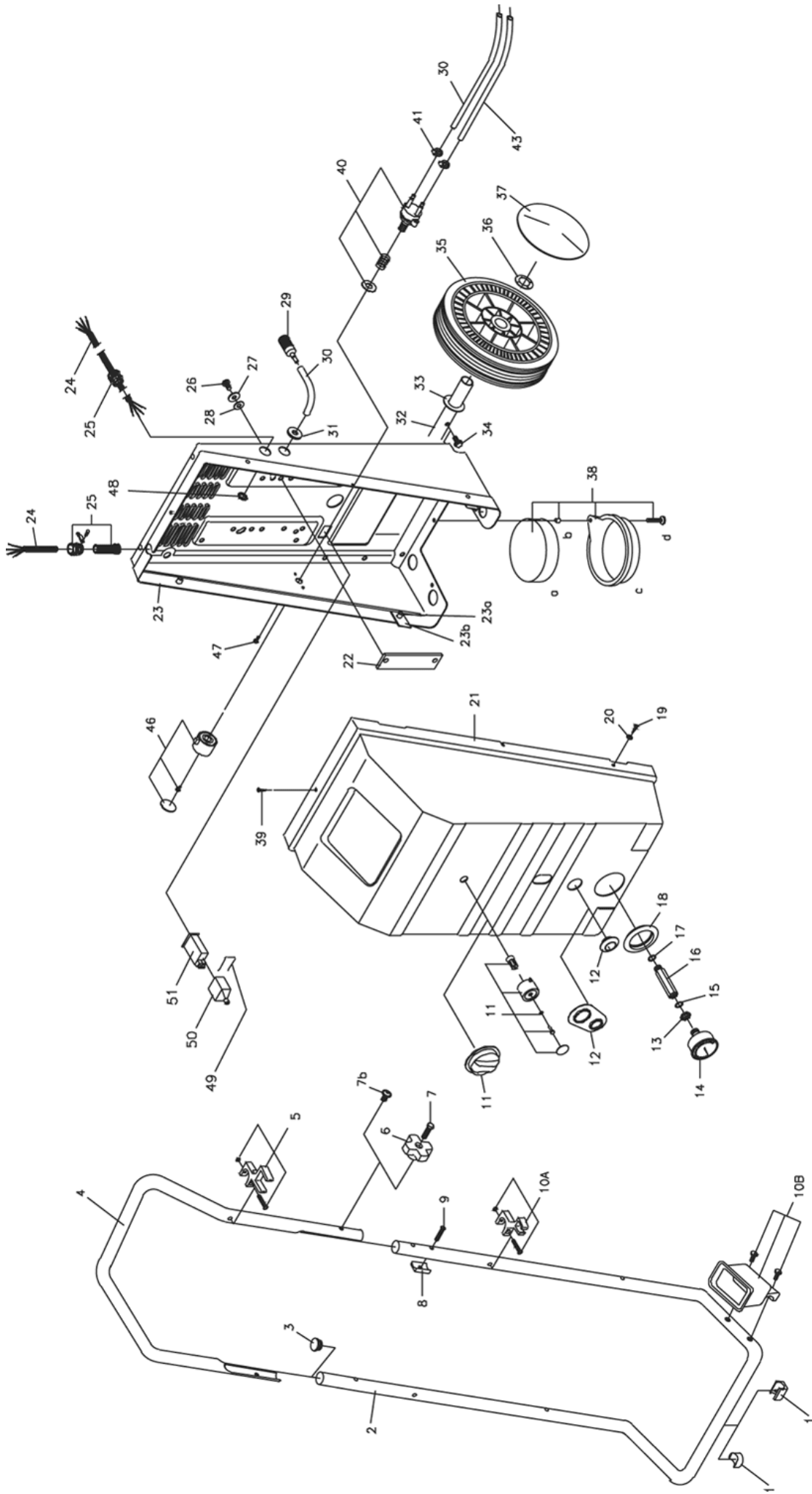

N/G-411A/461A/481A

Reservedelsliste
Spare parts list
Ersatzteilliste
Liste de pièces détachées

Karosse / Body / Karosserie / Carrosserie	2
Pumpe / Pump / Pumpe / Pomp	7
Motor / Motor / Motor / Moteur	10
EI / Electric components / Elektrische komponente / Composantes électrique	15
Pistol 98 / Pistol 98 / Pistole 98 / Pistolet 98	17
Pistol 290080 / Pistol 290080 / Pistole 290080 / Pistolet 290080	19
Lances / Lances / Lanze / Lance	21



Karosserie / Body / Karosserie / Carrosserie

Pos.	Ref. no.	Betegnelse Description	Bezeichnung Description	411 A	461 A	481 A
0	06300586	TRANSFER TREKANT "OMLØB" TRANSFERS "BY-PASS"	KLEBSTREIFEN MAX UMLAUF 5 MIN. AUTOCOLLANT BY-PASS MAX.55 MIN	1	1	1
0	06301619	TRANSFER "ADVARSEL" TRANSFERS "WARNING"	TRANSFERS WAHRNUNG G-880 AUTOCOL."AVERTISSEMENT"	1	1	1
0	06301663	TRANSFER "CE" TRANSFERS "CE"	TRANSFERS CE MARKE AUTOCOLLANT	1	1	1
0	06301851	TRANSFERS, N411A TRANSFERS, N411A	AUTOCOLLANT N 411 AUT	1		
0	06301852	TRANSFERS, NF461A TRANSFERS, NF461A	AUTOCOLLANT, NF461A		1	
0	06301853	TRANSFERS, NF481A TRANSFERS, NF481A	AUTOCOLLANT, NF481A			1
0	06301893	TRANSFERS, G411A TRANSFERS, G411A	AUTOCOLLANT, G411A	1		
0	06301894	TRANSFERS, G461A TRANSFERS, G461A	AUTOCOLLANT G 461		1	
0	06301895	TRANSFERS, G481A TRANSFERS, G481A	AUTOCOLLANT G 481			1
0	06301922	TRANSFERS GERNI TRANSFERS GERNI	KLEBSTREIFEN GERNI AUTOCOLLANT GERNI	1	1	1
0	06302036	TRANSFERS START/STOP , 0-1-AUTO TRANSFERS START/STOP , 0-1-AUTO	KLEBSTREIFEN 1-0-AUT AUTOCOLLANTS MISE EN MARCHE/ARRET , 0-1-AUTO	1	1	1
01	06200534	AFSTANDSSTYKKE, Ø28 DISTANCE PIECE, Ø28	ENTRETOISE, □28	1	1	1
02	06050885	STØTTEBEN, Ø25X2054 SUPPORTING LEG, Ø25X2054	KIPPSTÆNDER BIPIED	1	1	1
03	06200064	DUPSKO, 25 CAP, 25	KAPPE BOU	2	2	2
04	06050886	KØREHANDTAG, Ø25X21124 OPERATION HANDLE, Ø25X21124	FAHRHANDGRIFF POIGNEE G 640 - 660 - 690	1	1	1
05	06261765	HOLDER FOR PISTOL KPL. HOLDER FOR PISTOL	HALTER F. LANZE SUPPORT DE LANCE	1	1	1
07	06070287	SÆTSKRUE, M8X20 SET SCREW, M8X20	VIS D'ARRET, M8X20	2	2	2
08	06200204	AFSTANDSKLODS SPACER BLOCK	STUELZE BLOC INTERMEDIAIRE	4	4	4
09	06070386	SKRUE, 6X40 SCREW, 6X40	SCHRAUBE S/K VIS T/R	4	4	4
10B	06261766	HOLDER FOR SPULERØR HOLDER FOR LANCE	HALTER F. LANZE SUPPORT DE LANCE	1	1	1
11	06261769	PLASTKNAPKIT BUTTON KIT, PLASTIC	KIT F. PLASTIK KNOFP KIT POUR BOUTON EN	1	1	1
12	06200363	AFDEKNINGSKIVE COVERING DISC	ABDECKSCHEIBE F. WASSERAUSLASS DISQUE DE COUVERTURE P. DEPART D'EAU	1	1	1

Karosserie / Body / Karosserie / Carrosserie

Pos.	Ref. no.	Betegnelse Description	Bezeichnung Description	411 A	461 A	481 A
13	06181042	MØTRIK, 19X6 NUT, 19X6	MUTTER F. MANOMETER ECROU POUR MANOMETRE	1	1	1
14	06220042	MANOMETER, 250 BAR PRESSURE GAUGE, 250/3600 BAR/PSI/ETP	TURBO MANOMETER MANOMETRE	1	1	1
15	06120182	O-RING, 16X2 O-RING, 16X2	O-RING JOINT TORIQUE	1	1	1
16	06181100	MANOMETERSTUDS, KPL., G480/880 PRESSURE GAUGE SOCKET, CPL., G480/880	MANOMETERSTUTZEN NG-480 RACCORD DE MANOMETRE 480	1		1
16	06181158	MANOMETERSTUDS, KPL., G410/460 PRESSURE GAUGE SOCKET, CPL., G410/460	MANOMETERSTUTZEN RACCORD 0/460	1	1	
17	06120267	O-RING, Ø10,82X1,78 O-RING, Ø10,82X1,78	O-RING JOINT	1	1	1
18	06120346	GUMMIMANCHET, Ø50 RUBBER SLEEVE, Ø50	GUMMIMANSCHETTE F. MANOMETER JOINT POUR MANOMETRE MANO MANOMETRE	1	1	1
19	06070024	SELVSKÆRENDE SKRUE, 1/2"X8 SELF-TAPPING SCREW, 1/2"X8	SELBSTSCHNEIDENDE SCHRAUBE VIS TARAUDEUSE GALVA	3	3	3
20	06080087	SPÆNDESKIVE, M8 TENSION DISC, M8	SCHEIBE, GALV. DISQUE	3	3	3
21	06240248	KAROSSE GRÅ, N400 BODY GREY, N400	KAROSSERIE GRAU CARROSSERIE N 410	1	1	1
21	06240281	KAROSSE GRØN, RAL 6005 BODY GREEN, RAL 6005	CARROSSERIE G 401	1	1	1
22	06120454	VIBRATIONSPLADE, 144X38X6 VIBRATION PLATE, 144X38X6	SCHWINGUNGSTAFEL PLAQUE DE VIBRATIONS G-410/350/460	2	2	
22	06120455	VIBRATIONSPLADE, 164X40X6 VIBRATION PLATE, 164X40X6	SCHWINGUNGSTAFEL PLAQUE DE VIBRATIONS G-480			2
23	06211632	BUNDRAMME, KPL, G 3/4/660 BOTTOM FRAME, CPL., G 3/4/660	BODENRAHMEN KPL 3/4/660 CADRE DE FONDO 0	1	1	1
23A	06070509	POP-NUT STÅL, 6M/M POP NUT STEEL, 6MM	POP NUT STAHL RIVET TUBULAIRE D'ACIER	2	2	2
23B	06061249	BESLAG FOR KAROSSE, 33X39X1,0 FITTINGS FOR BODY, 33X39X1,0	BESCHLAG F. KAROSSERIE ARMATURE P. CARROSSE	2	2	2
24	06160074	EL-STIK, 10AMP-380V *DK ELECTRIC PLUG, 10AMP-380V *DK	EL-STECKER STOFFEST GRUEN/ROT *DK PRISE EL-RESISTANT AU CHOC *DK		1	1
24	06160156	TILGANGSKABEL GUMMI, 4X1,5X8000 INLET CABLE RUBBER, 4X1,5X8000	GKSOJ-HAUPTKABEL CABLE ALIMENTAT.-160708		1	1
24	06160352	EL-STIK, *DK ELECTRIC PLUG, *DK	EL-STECKER M. ERDLEITER STOFFEST PRISE ELECTRIQUE DE TERRE MALE	1		
24	06160489	TILGANGSKABEL GUMMI, 4X2,5X8000 INLET CABLE RUBBER, 4X2,5X8000	KABEL HAUPTLEITUNG, SPANIEN CABLE PRINCIPAL, SPAIN			1
24	06160654	EL-STIK, *D CEE16 ELECTRIC PLUG, *D CEE16	EL-STECKER FINLAND BREMSNR.TYP1302 PRISE ELEC. FINLANDE PONY TYPE 1302	1		
24	06160664	TILGANGSKABEL, GUMMI SPAN IEN	EINLASSKABEL GUMMI, SPANIEN CABLE D'ENTREE EN CAOUTCHOUC, L'ESPAGNE	1		

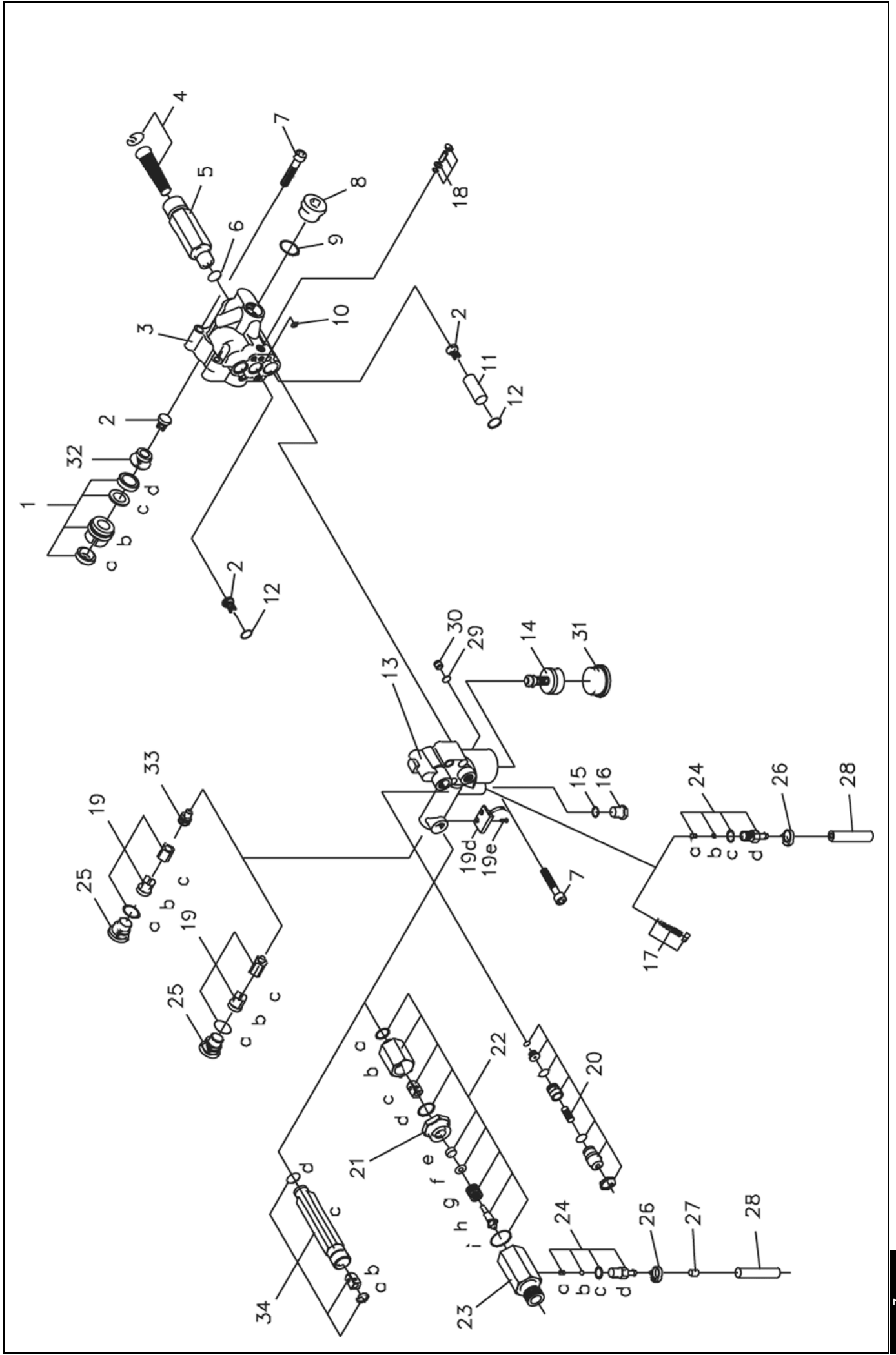
Karosserie / Body / Karosserie / Carrosserie

Pos.	Ref. no.	Belegelse Description	Bezeichnung Description	411 A	461 A	481 A
24	06160741	ELSTIK M. KABEL, PLAST, *GB ELECTRIC PLUG W. CABLE, PASTIC, *GB	STECKER M/PLASTIK KABEL UK PRISE ELECTRIQUE A. CABLE PLASTIQUE	1		
24	06160745	TILGANGSKABEL GUMMI, 3X1.5X8000 INLET CABLE RUBBER, 3X1.5X8000	EINLASSKABEL GUMMI CABLE D'ENTREE EN CAOUTCHOUC	1		
25	06161065	KABELAFLASTNING, M20 CABLE RELIEF, M20	DECHARGEMENT DE CABLE, M20	1	1	1
25	06261856	KABELGENNEMFØRINGSKIT, 3X1.5 MM2 CABLE GROMMET KIT, 3X1.5 MM2	KABELDURCHFØHRUNGSKIT KIT DE TRAVERSEE DE CABLE	1		
25	06261858	KABELGENNEMFØRINGSKIT, 3/4X2.5 CABLE GROMMET KIT, 3/4X2.5	KABELDURCHFØHRUNG KIT KIT DE TRAVERSEE DE CABLE, 3/4X2.5	1	1	1
25	06261859	KABELGENNEMFØRINGSKIT, 3/4X4.0 CABLE GROMMET KIT, 3/4X4.0	KIT DE TRAVERSEE DE CABLE, 3/4X4.0	1		1
26	06070107	SÆTSKRUE, M8X35 SET SCREW, M8X35	SETZSCHRAUBE GALV VIS D'ARRRET GALV.	4	4	4
27	06080156	GUMMISKIVE, Ø20XØ8X1.5 RUBBER DISC, Ø20XØ8X1.5	PLASTIKSCHEIBE, SCHWARZ, GUMMI DISQUE EN PLASTIQUE NOIRCCAOUTCHOUC	4	4	4
28	06080201	SPÆNDESKIVE, M8 TENSION DISC, M8	FEDERSCHEIBE, GALV. DISQUE	4	4	4
29	06100316	FILTER FOR KEMI DETERGENT FILTER	REINIGUNGSMITTELFILTER ASPIRATION DETERGENT	1	1	1
30	06110423	KEMISLANGE, 1/4" X 1450 MM DETERGENT HOSE, 1/4" X 1450 MM	REINIGUNGSMITTELSCHLAUCH, AUSSEN G-600 TUYAU	1	1	1
31	06120336	GUMMIGENNEMFØRING, Ø14XØ24 RUBBER GROMMET, Ø14XØ24	GUMMIDURCHFØHRUNG TRAVERSEE CAOUTCHOUC	1	1	1
32	06050887	HJULAKSEL, Ø25X2X442 WHEEL AXLE, Ø25X2X442	RADWELLE ARBRE DE ROUE	1	1	1
33	06080075	SPÆNDESKIVE, 45X25.5X1.5 TENSION DISC, 45X25.5X1.5	FEDERSCHEIBE F. RAD, GALV RONDELLE DE SERRAGE POURUUE	2	2	2
34	06070394	SKRUE, 8X16 SCREW, 8X16	TAPTITTE 6KT GALV. VIS	2	2	2
35	06130223	HJUL, 25/47.5-250/55 WHEEL, 25/47.5-250/55	ROUE 2500/2500/2700A	2	2	2
36	06080136	LÅSESKIVE U/KAPPE, Ø25 MM LOCK WASHER WITHOUT CAP, Ø25 MM	FEDERTELLERSCHEIBE OHNE KAPPE BAGUE DENTEEON ON	2	2	2
37	06130224	NAVKAPSEL GRØN, RAL 6005 HUB CAP GREEN, RAL 6005	ENJOLIVEUR ROUE "VERT"	2	2	2
37	06130225	NAVKAPSEL BLÅ, RAL 5013 HUB CAP BLUE, RAL 5013	ENJOLIVEUR BLEU, RAL 5013	2	2	2
38	06261585	OLIEOPSAMLINGSBÅKKE KPL. OIL ACCUMULATION TRAY CPL.	OELANSAMLUNGSVORRICHTUNG KPL. BASSIN A GAS-OIL CPL.	1	1	1
38A	06120481	SVAMP SPONGE	OELANSAMLUNGSSCHWAMM MOUSSE RECUPERATION D"HUI	1	1	1
38B	06080225	GEVINDBØSNING, M5 THREAD BUSHING, M5	GEWINDEBUECHSE ECROU PRISONNIER	1	1	1

Karosseri / Body / Carrosserie

Pos.	Ref. no.	Beegnelse Description	Bezeichnung Description	411 A	461 A	481 A
38C	06200378	OLIEOPSAMLINGSBAKKE OIL RESERVOIR	OELANSAMLINGSBACKE RECEPTACLE A GAS-OIL	1	1	1
38D	06070822	SKRUE, 5X16 SCREW, 5X16	SCHRAUBE VIS 5X16	1	1	1
39	06070874	SKRUE, 4,2X13 HFC 198 SCREW, 4,2X13 HFC 198	VIS, 4,2X13 HFC 198	1	1	1
40	06211201	PLASTVENTIL KOMPLET PLASTIC DETERGENT VALVE CPL.	PLASTIK REINIGUNGSMITTELVENTIL KPL VANNE PLASTIQUE G-2000/60ST. CPL.	1	1	1
41	06110494	SPÆNDEBAND, 10-12 RETAINING RING, 10-12	SCHLAUCHSCHELLE 8- FRETTE	2	2	2
43	06110657	KEMISLANGE, 600 MM DETERGENT HOSE, 600 MM	TUYAU DE DETERGENT, 600 MM	1	1	1
46	06261769	PLASTKNAPKIT BUTTON KIT, PLASTIC	KIT F. PLASTIK KNOPF KIT POUR BOUTON EN	1	1	1
47	06070772	SKRUE, 3,5X20 SCREW, 3,5X20	SCHRAUBE VIS 3,5X20	2	2	2
48	06161066	MØTRIK, M20 NUT, M20	ECROU, M20	1	1	1
49	06280201	LÅSEBØJLE LOCK FITTINGS	GARNITURE DE SERRURE	1	1	1
49-51	06262329	TIMETÆLLER KIT, 401/600 HOUR METRE KIT, 401/600	COMPTER HORAIRE KIT, 401/600	1	1	1
50	06200557	BESKYTTELSESHÆTTE PROTECTION CAP	MANCHON P'ENROULEUR	1	1	1
51	06220055	TIMETÆLLER, 230V HOUR METRE, 230V	COMPTER HORAIRE, 230V	1	1	1

Pumpe / Pump / Pumpe / Pomp

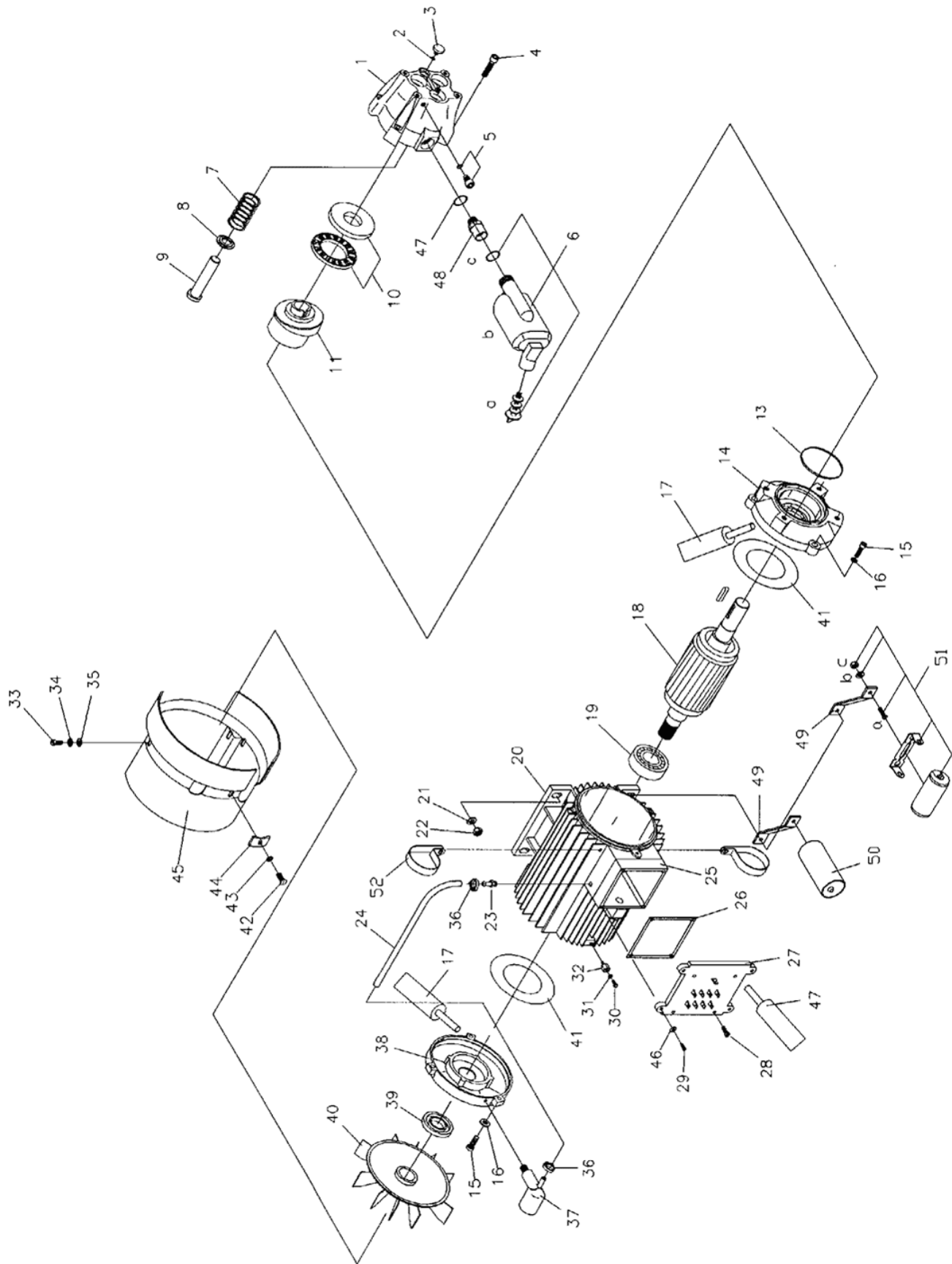


Pumpe / Pump / Pumpe / Pompe / Pomp

Pos.	Ref. no.	Betegnelse Description	Bezeichnung Description	411 A	461 A	481 A
0	06120411	O-RING, 8,73X1,78 O-RING, 8,73X1,78	O-RING JOINT TORIQUE	1	1	1
0	06261492	KIT O-RINGE, 4000 KIT O-RINGS , 4000	KIT O-RINGE F. INJEKTOR KIT JOINTS TOR.P.INJEC.G4ECTEUR	1	1	1
0	06261493	KIT O-RINGE/PUMPE, N/G-300/400 KIT O-RINGS/PUMP, N/G-300/400	KIT O-RINGS F. PUMPE K.JOI.TOR.POMPE G300/400MMPE	1	1	1
0	06261598	PUMPEKIT KIT FOR PUMP, 300/400 50/60 HZ	PUMPEKIT KIT COUPELLE CLAPET POUR	1	1	1
0	06360177	PUMPE KPL., G410 50/60HZ PUMP CPL., G410 50/60HZ	PUMPE KPL. OHNE BOGENSCHEIBE POMPE CPL.SANS DISQ.INCL.CLINE NG-410	1		
0	06360178	PUMPE KPL., G460 50/60HZ PUMP CPL., G460 50/60HZ	PUMPE KPL. OHNE BOGENSCHEIBE POMPE CPL. SANS DISQUE INCLINE NG-460		1	
0	06360179	PUMPE KPL., G480 50/60HZ PUMP CPL., G480 50/60HZ	PUMPE KPL. OHNE BOGENSCHEIBE POMPE CPL.SANS DISQ.INCL.CLINE NG-480			1
01	06261489	KIT FOR MANCHET KIT FOR CUP	KIT F. MANSCHETTE KIT P.COUPELLE G-310/350/	1	1	1
02	06261599	VENTILKIT KIT FOR VALVE, 880 50/60 HZ	KIT VENTILE KIT CLAPETS	1	1	1
03	06181134	TOPSTYKKE, 310/350 CYLINDER HEAD, 310/350	ZYLINDERKOPF CULAS.CYLIND. G-300/400/3/350	1	1	1
04	06260825	VANDFILTERKIT, G-100 WATER FILTER KIT, G-100	WASSERFILTERKIT FILTRE EAU G 100	1	1	1
05	06181139	TILGANGSSTUDS, 27X97 INLET SOCKET, 27X97	EINLASSSTUTZEN RACCORD D'ENTREE EAU G-300	1	1	1
06	06120282	O-RING, 14X1,78 O-RING, 14X1,78	O-RING JOINT TORIQUE 14 X 1,78	1	1	1
07	06070451	UNBRACO SKRUE, M8X45 ALLEN SCREW, M8X45	IMBUSSBOLZEN, GALV. INTRAVIS GALV. GALV.	8	8	8
08	06181419	PROP, Ø24X12 PLUG, Ø24X12	BOUCHON 2300/2500/2700	1	1	1
11	06181033	AFSTANDSSTYKKE, Ø15,3X37,5 DISTANCE PIECE, Ø15,3X37,5	ZWISCHENSTUECK PIECE INTERMEDIAIRE	2	2	2
13	06181315	TRYKMANIFOLD PRESSURE MANIFOLD	DRUCKMANIFOLD CULASSE	1	1	1
13	06261755	TRYKMANIFOLD, KPL., G400/880/4000C PRESSURE MANIFOLD, CPL., G400/880/4000C	DRUCKMANIFOLD, KPL. CULASSE (R.0618	1	1	1
14	06261485	OMLØBSVENTILKIT KIT FOR BY-PASS VALVE, G300/400/4000	KIT F. UMLAUFVENTIL KIT VAN.BY-PASS G310/350/	1	1	1
16	06181085	PROP, Ø12X15,5 PLUG, Ø12X15,5	PFPROPEN F. RUECKSCHLAGVENTIL CAPUCHON P. CONTRE-VANNE	1	1	1
17	06261488	JUSTERSKRUE OMLØB ADJUSTING SCREW - BY-PASS	STELLSCHRAUBE - UMLAUF VIS REGLAGE BY-PASSL. L.	1	1	1
18	06261131	JUSTERSKRUE ADJUSTING SCREW	JUSTIERSCHRAUBE F. MANOMETERDRUCK VIS REGLAGE PRESS.OUVERT.N D'OUVERTURE	2	2	2

Pumpe / Pump / Pumpe / Pompe

Pos.	Ref. no.	Betegnelse Description	Bezeichnung Description	411 A	461 A	481 A
19	06261486	FLOWSTYRING KOMPLET FLOW CONTROL CPL., 400	STROMUNGSWAECHER KIT P.FLOW SWITCH G-410/4	1	1	1
19B	06211353	FLOWSTEMPEL KPL. FLOW PISTON CPL.	STROMUNGSKOLBEN KPL. PISTON DE FLOW	1	1	1
19C	06181262	HUS FOR KONTRAVENTIL, G880 HOUSE FOR NON-RETURN VALVE, G880	VANNE ANTI RETOUR 4500C-	1	1	1
19D	06170240	REED-KONTAKT, 850 MM REED-SWITCH, 850 MM	INTERRUPTEUR REED=170182	1	1	1
19E	06070736	SKRUE, 3X6 SCREW, 3X6	SCHRAUBE P/K VIS	2	2	2
20	06261740	SIKKERHEDSVENTIL KIT FOR SAFETY VALVE, 3/400/880/4000 MRK 2	SICHERHEITSVENTILKIT KIT VANNE DE SURETE	1	1	1
21	06181088	MANCETHOLDER, 32X30 CUP HOLDER, 32X30	MANSCHEITENHALTER F. REINIGUNGSM. HALTER SUPPORT COUPELLE. DE DETE. DE DETERGENT	1	1	1
22	06261482	KIT FOR INJEKTORDYSE KIT FOR INJECTOR NOZZLE	KIT F. INJEKTORDUESE KIT P. GICLEUR D'INJECTEUR	1	1	1
22	06261483	KIT FOR INJEKTORDYSE KIT FOR INJECTOR NOZZLE	KIT F. INJEKTORDUESE KIT P. GICLEUR INJECTEURRR	1	1	1
22B	06181078	NIPPEL FOR KEMINJEKTOR, 29X48 NIPPLE FOR DETERGENT INJECTOR, 29X48	NIPPEL F. REINIGUNGSMITTELINJEKTOR RACCORD P. INJECTEUR DE DETERGENT G-480	1	1	1
22B	06181159	NIPPEL KEMINJEKTOR, 29X75,5 NIPPLE DETERGENT INJECTOR, 29X75.5	NIPPEL REINIGUNGSMITTELINJEKTOR RACCORD INJECTEUR DE DETERGENT G-410/460	1	1	1
23	06181077	HUS FOR KEMINJEKTOR HOUSE FOR INJECTOR, 32X77	GEHAEUSE F. REINIGUNGSMITTELINJEKTOR RACCORD DETERGENT	1	1	1
24	06261484	KIT FOR KUGLEKONTRAVENTIL KIT FOR NON-RETURN VALVE	KIT F. RUECKSCHLAGVENTIL KIT VAN.ANTIRET.G300/400 BILLE	1	1	1
24C	06120246	O-RING, Ø3.68X1,78 O-RING, Ø3.68X1,78	O-RING JOINT TORIQUE	1	1	1
25	06181130	PROP FOR AFGANG, Ø26X24 PLUG FOR OUTLET, Ø26X24	PFROPFEN F. AUSSLASS - DRUCKMANIFOLD CAPUCHON DE DEPART	1	1	1
26	06110494	SPÆNDEBAND, 10-12 RETAINING RING, 10-12	SCHLAUCHSCHELLE 8- FRETTE	1	1	1
27	06181170	KEMIFORMINDSKER, Ø7,5X10 Ø1,4 DETERGENT REDUCER, Ø7.5X10 Ø1,4	VERKLEINERINGSSTUECK REINIGUNGSMITTEL REDUCTEUR DETERGENT G-400	1	1	1
28	06110657	KEMISLANGE, 600 MM DETERGENT HOSE, 600 MM	TUYAU DE DETERGENT, 600 MM	1	1	1
29	06120087	O-RING, 5,28X1,78 O-RING, 5,28X1,78	O-RING JOINT TORIQUE	1	1	1
30	06181061	PROP, 1/8"FGX8 PLUG, 1/8"FGX8	PFROPFEN F. OELMESSTAB CAPUCHON	1	1	1
31	06181039	PROP FOR OMLØB, Ø38X17 PLUG FOR BY-PASS, Ø38X17	PFROPFEN F. UMLAUF CAPUCHON POUR BY-PASS	1	1	1
32	06181032	STØTTEBØSNING, Ø25,8X16 SUPPORTING SLEEVE, Ø25,8X16	STUETZBUCHSE BAGUE DE SUPPORT	3	3	3



Motor / Motor / Moteur

Pos.	Ref. no.	Betegnelse Description	Bezeichnung Description	411 A	461 A	481 A
0	06120282	O-RING, 14X1,78 O-RING, 14X1,78	O-RING JOINT TORIQUE 14 X 1,78	1	1	1
0	06270070	DRIFTSKONDENSATOR, 230-240V/50HZ WORKING CAPACITOR, 230-240V/50HZ	BETRIEBSKONDENSATOR F/3HK TT. 50 MF CONDENSATEUR MOTEUR MONO/3 CV	1		
0	06270107	DRIFTSKONDENSATOR, 110V/50HZ WORKING CAPACITOR, 110V/50HZ	BETRIEBSKONDENSATOR 80UF CONDENSATEUR DE MISE EN MARCHE 80UF	3		
0	06340061	TRANSFORMEROLIE 1L TRANSFORMER OIL, 2,5 L	TRANSFORMATOROEL HUILE DE TRANSFORMATEUR G		2	2
01	06181279	STEMPELSTYR, G-3/4/880 PISTON GUIDE, G-3/4/880	KOLBENFUSS GUIDE PISTON G300/400(R.1	1	1	1
02	06120408	O-RING, 2,90X1,78 70 O-RING, 2,90X1,78 70	O-RING JOINT TORIQUE G-300/400	1	1	1
03	06181101	PROP FOR STEMPELSTYR, Ø17,9X14,0 PLUG FOR PISTON GUIDE, Ø17,9X14,0	PFROPFEN F. KOLBENFUEHRUNG CAPUCHON GUIDE PISTON G-8	1	1	1
04	06070451	UNBRACO SKRUE, M8X45 ALLEN SCREW, M8X45	IMBUSSBOLZEN, GALV. INTRAVIS GALV.	4	4	4
05	06261494	OLIEFTAPNINGSPROP KPL., 3/400,881,4001 DRAIN PLUG CPL., 3/400,881,4001	OELABLASSSTOPFEN KPL. CAPUCHON P.VID.G300/400IILL CPL.	1	1	1
06	06261718	OLIEGLASKIT OIL GLASS KIT	ÖLGLAS KIT VERRE HUILE	1	1	1
06C	06120466	O-RING, 18,72X2,62 O-RING, 18,72X2,62	O-RING JOINT TORIQUE	1	1	1
07	06280143	TILHOLDERFJEDER, 31X3,5X59 6,5VI PRESSURE SPRING, 31X3,5X59 6,5VI	DRUCKFEDER RESSORT DE PRESSION	3	3	3
10	06261684	KIT FOR TRYKLEJE, 350/400/4000 KIT FOR THRUST BEARING, 350/400/4000	DRUCKLAGERKIT ROULEMENT DE G 350 (R.062	1	1	1
10-14	06261827	SKRÅKIVEKIT, 6,81 CAM DISC KIT, 6,81	BOGENSCHEIBEKIT G410/4100-50 DISQUE INCLINE G-410G410/G410/4100-50	1		
10-14	06261828	SKRÅKIVEKIT, 5,82 CAM DISC KIT, 5,82	BOGENSCHEIBEKIT G410/4100-60 DISQUE INCLINE, KIT, 5,82	1		
10-14	06261829	SKRÅKIVEKIT, 8,61 CAM DISC KIT, 8,61	BOGENSCHEIBEKIT G460/4600-50 KIT DISQUE INCLINE 4601	1		
10-14	06261830	SKRÅKIVEKIT CAM DISC KIT G460/4600-60	BOGENSCHEIBEKIT G460/4600-60	1		
10-14	06261831	SKRÅKIVEKIT, 9,21 CAM DISC KIT, 9,21	BOGENSCHEIBEKIT G480/4800-50 KIT DISQUE INCLINE (R.062		1	
10-14	06261832	SKRÅKIVEKIT, 8,14 CAM DISC KIT, 8,14	BOGENSCHEIBEKIT G480/4800-60 DISQUE INCLINE, KIT, 8,14		1	
11-46	06360552	MOTOR, KPL., 1X115V/50HZ MOTOR, CPL., 1X115V/50HZ	MOTOR EINSCHL. BOGENSCHEIBE MOTEUR Y INCLUS DISQUE INCLINE N/G 410	1		
11-46	06360553	MOTOR, KPL., 1X230-240V/50HZ MOTOR, CPL., 1X230-240V/50HZ	MOTOR EINSCHL. BOGENSCHEIBE MOTEUR CLINE N/G 410	1		
11-46	06360554	MOTOR, KPL., 1X230V/60HZ MOTOR, CPL., 1X230V/60HZ	MOTOR EINSCHL. BOGENSCHEIBE MOTEUR Y INCLUS DISQUE INCLINE N/G 410	1		

Motor / Motor / Moteur / Moteur

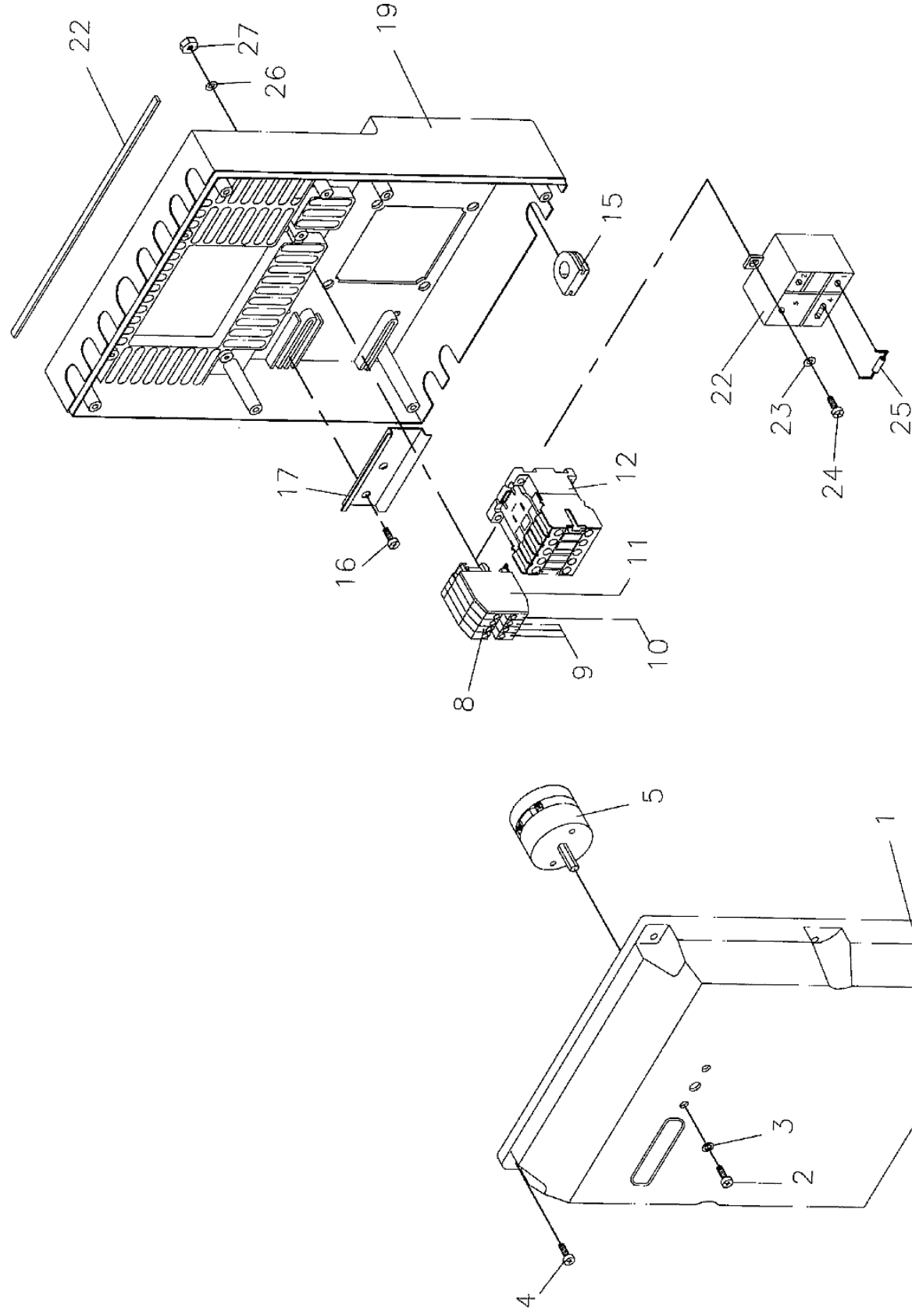
Pos.	Ref. no.	Betegnelse Description	Bezeichnung Description	411 A	461 A	481 A
11-46	06360555	MOTOR, KPL., G460 3X230-440V/50HZ MOTOR, CPL., G460 3X230-440V/50HZ	MOTOR EINSCHL. BOGENSCHEIBE MOTEUR Y INCLUS DISQUE INCLINE N/G 460	1		
11-46	06360556	MOTOR, KPL., 3X230-440V/60HZ MOTOR, CPL., 3X230-440V/60HZ	MOTOR EINSCHL. BOGENSCHEIBE MOTEUR Y INCLUS DISQUE INCLINE N/G 460	1		
11-46	06360557	MOTOR, KPL., G480 3X230-440V/50HZ MOTOR, CPL., G480 3X230-440V/50HZ	MOTOR EINSCHL. BOGENSCHEIBE MOTEUR CPL. 3X230/400 50HCLINE N/G 480	1		
11-46	06360558	MOTOR, KPL., 3X230-440V/60HZ MOTOR, CPL., 3X230-440V/60HZ	MOTOR EINSCHL. BOGENSCHEIBE MOTEUR Y INCLUS DISQUE INCLINE N/G 480	1		
13	06120413	O-RING, 85X2,5 O-RING, 85X2,5	O-RING 70 GRAD JOINT TORIQUE	1	1	1
15	06070800	UNBRACO SKRUE, M6X30 ALLEN SCREW, M6X30	IMBUSS 8,8 GALV VIS CULLASSE POUR G-880	6	6	6
16	06080220	KOBBERSKIVE, Ø6,4XØ12,5X0,8 COPPER DISC, Ø6,4XØ12,5X0,8	FEDERSCHEIBE KUPFER RONDELLEIVRE IVRE	6	6	6
17	06340102	EASY GASKET EASY GASKET	DICHTUNG EASY GASKET G-880			
18	06270234	ROTOR M/AKSEL, 3X400/415 ROTOR WITH AXLE, 3X400/415	ROTOR MIT WELLE ROTOR AVEC ARBRE			1
18	06270245	ROTOR M/AKSEL, 1X115/230 50/60 ROTOR WITH AXLE, 1X115/230 50/60	ROTOR MIT WELLE " ROTOR A. ARBRE	1		
18	06270247	ROTOR M/AKSEL, 3X400/415 ROTOR WITH AXLE, 3X400/415	ROTOR MIT WELLE 3,7 KW ROTOR A. ARBRE		1	
19	06140039	KUGLELEJE BALL BEARING	KUGELLAGER 6205 ZZR, C3.L12 ROULEMENT 6205 G 600	1	1	
19	06140040	KUGLELEJE, 8X7X35 BALL BEARING , 8X7X35	KUGELLAGER 6206 ZZR, C3.L12 ROULEMENT 6206 G 600			1
21	06080004	SPÆNDESKIVE, 8,4X17X1,6 TENSION DISC., 8,4X17X1,6	FEDERSCHEIBE, GALV. RONDELLE	4	4	4
22	06080038	MØTRIK, M8 NUT, M8	SELBSTSCHLIESSENDE MUTTER, GALV. ECROU	4	4	4
23	06181062	STUDS, 13X33 SOCKET , 13X33	RUECKSTUTZEN OELPUMPE RACCORDA GAS-OIL A GAS-OIL	1	1	1
24	06110522	OLIESLANGE, Ø5 X 190 MM OIL HOSE, Ø5 X 190 MM	OELSCHLAUCH F. MOTOR TUYAU D HUILE POUR G-400 G-400	1	1	1
25	06120461	PAKNING FOR ELKONSOL, JB90 GASKET FOR ELECTRIC BRACKET, JB90	DICHTUNG JOINT P. CONSOLE ELECTRIQUE	1		
26	06120443	PAKNING, 50 GR GASKET, 50 GR	DICHTUNG F. MOTOR JOINT CONSOLE ELECTRIQUE	1		
26	06120459	PAKNING GASKET	DICHTUNG F. OELDICHTUNGSTAFEL JOINT P. PLAQUE OBTURATEUSE A GAS-OIL		1	
26	06120460	PAKNING GASKET	DICHTUNG F. OELDICHTUNGSTAFEL JOINT BORNIER PLAQUESE A SE A GAS-OIL			1
27	06261596	TÆTNINGSPLADE M/STIK, G410-G4600 TIGHTENING PLATE WITH PLUG, G410-G4600	KIT FÜR TERMINALPLATTE KIT P. PLAQUE TERMINALE,MMEZ90	1		1

Motor / Motor / Moteur

Pos.	Ref. no.	Betegnelse Description	Bezeichnung Description	411 A	461 A	481 A
27	06261597	TÆTNINGSPLADE M/STIK, G-480/4800 TIGHTENING PLATE WITH PLUG, G-480/4800	KIT FÜR TERMINALPLATTE PLAQUE BORNIER MOTEURMEZ1MEZ100	1		
28	06070344	SKRUE, 5X12 SCREW, 5X12	SCHRAUBE, P/K, GALV. VIS T/L GALV.	4		
28	06070466	SKRUE, 4X12 SCREW, 4X12	TAP TITE P/K, GALV. VIS 4 X 12	1	1	
29	06070519	SKRUE, 4X16 SCREW, 4X16	SELBSCHNEIDENDE SCHRAUBE, P/K VIS	4	4	4
30	06070392	SKRUE, 5X10 SCREW, 5X10	TAP TITE P/K, GALV. TAP TITE T/L GALV.	1	1	1
31	06080088	STJERNESKIVE, GALV., Ø5 TOOTH LOCK WASHER, GALV., Ø5	STERNSCHEIBE, GALV. ROND A DENTS	1	1	1
32	06181147	AFSTANDSSKRUE, 11X18 DISTANCE SCREW, 11X18	ABSTANDSSCHRAUBE VIS DE REGLAGE	1	1	1
33	06070811	MØTRIK, M4X16 NUT, M4X16	ECROU, M4X16	2	2	2
34	06080014	SPÆNDESKIVE, M4 TENSION DISC, M4	FEDERSCHEIBE, GALV. RONDELLE DE SERRAGE	2	2	2
35	06080046	STJERNESKIVE, M4 TOOTH LOCK WASHER, M4	STERNSCHEIBE, GALV. RONDELLE	2	2	2
36	06110481	SPÆNDEBAND, Ø8,3-Ø9,9 RETAINING RING, Ø8,3-Ø9,9	HERBIE SCHLAUCHSCHELLE HERBIE FRETTE NO 4011-B	2	2	2
37	06150155	UDLFTNINGSGLAS , MEZ90-MEZ100 BREATHER GLASS , MEZ90-MEZ100	ENTLUEFTUNGSGLAS F. MOTOR M/OEL VERREA. GAS-OIL A. GAS-OIL	1	1	1
38	06270233	N-FLANGE	N-FLANSCH N-BRIDE	1		
38	06270236	N-FLANGE N-FLANGE	N-FLANSCH N-BRIDE	1		
38	06270250	N-FLANGE, 1/8" N-FLANGE, 1/8"	N-FLANSCH MIT OEL N-BRIDE	1		
39	06120463	OLIETÆTNINGSRING, 25/42/7 OIL SEALING RING, 25/42/7	STOPFBUCHSE PRESSE-ETOUPE	1		
39	06120464	OLIETÆTNINGSRING, 30/52/08 OIL SEALING RING, 30/52/08	STOPFBUCHSE BAGUE OBTURATEUSE P. HUILE	1		
40	06270144	VENTILATORVINGE FAN BLADE	VENTILATORFLUEGEL F/3-PHASIGE MOTOR AILETTE D SOUFFLANTE P/MOTEURS ASEA	1		
40	06270238	VENTILATORVINGE, PLAST FAN BLADE, PLAST	VENTILATORFLUEGEL AILETTE SOUFFLANTE G 350	1	1	
41	06120482	DÆMPNINGSSKIVE DAMPING DISC	DAEMPUNGSSCHEIBE DISQUE D'AMORTISSEMENT	1		
41	06120483	DÆMPNINGSSKIVE DAMPING DISC	DAEMPUNGSSCHEIBE DISQUE AMORTIS.480/481	1		
42	06070358	SKRUE, 5X16 SCREW, 5X16	SCHRAUBE P/H 5X16 HFC 9041 VIS	1	1	1

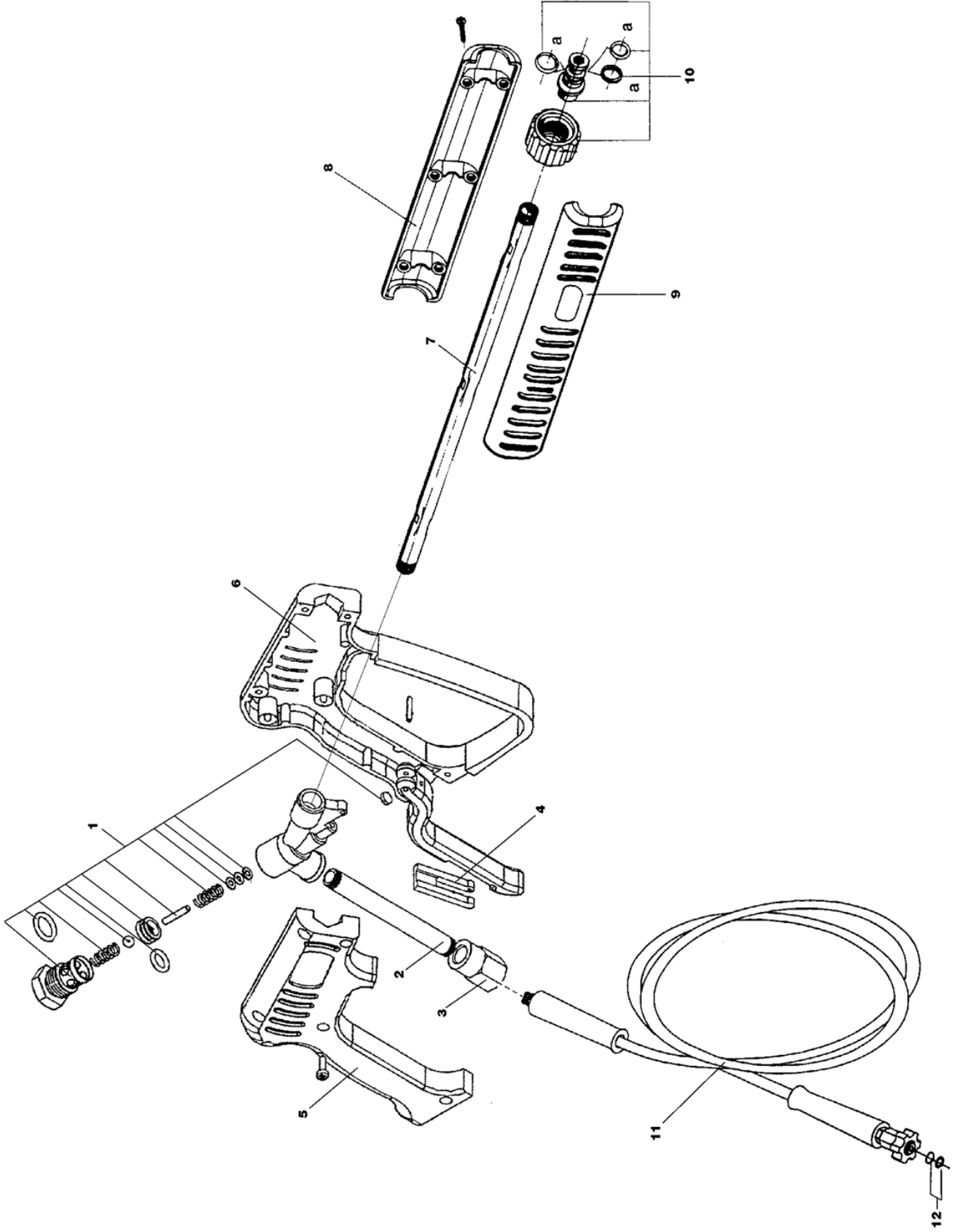
Motor / Motor / Moteur

Pos.	Ref. no.	Betegnelse Description	Bezeichnung Description	411 A	461 A	481 A
43	06080103	SPÆNDESKIVE, M5 TENSION DISC, M5	FEDERSKIBE, GALV. RONDELLE	1	1	1
44	06200380	SPÆNDESTYKKE RECTANGULAR WASHER	SPANNSTUECK RONDELLE G-300/400/4000 S SOUF.	1	1	1
45	06270259	VENTILATIONSDEKSEL, MEZ 90/100 FAN COVER, MEZ 90/100	VENTILATIONSDECKEL CARTER DE MOTEUR G-350	1	1	1
46	06080226	SKÆRMSKIVE, Ø4X12X1 WASHER, Ø4X12X1	RONDELLE, □4X12X1	4	4	4
47	06120466	O-RING, 18,72X2,62 O-RING, 18,72X2,62	O-RING JOINT TORIQUE	1	1	1
48	06181240	FORSKRUNING FOR MANOMETER, 27X82 SCREWER CONNECTION FOR PRESSURE GAUGE,	VERSCHRAUBUNG FÜR ÖLGLAS RACCORD POUR MANOMETRE	1	1	1
49	06061313	BESLAG FOR KONDENSATOR, 130X25X3 FITTINGS FOR CONDENSATOR, 130X25X3	ARMATURE P. CONDENSATEUR, 130X25X3	1		
50	06270183	KONDENSATOR, 60 ÅF CAPASITOR, 60 µF	BETRIEBSKONDENSATOR G-1500 CONDENSATEUR1500 1500	1		
51A	06070742	SKRUE, 6X16 SCREW, 6X16	SCHRAUBE VIS 6X16 GALV.	1		
51B	06080157	SPÆNDESKIVE, M6 TENSION DISC, M6	FEDERSKIBE, GALV. RONDELLE DE SERRAGE	1		
51C	06080062	MØTRIK, M6 NUT, M6	SELBSTSCHLIESSENDE MUTTER, GALV. ECROU INDESERRABLE LAITON	1		
52	06110608	HOLDER FOR KONDENSATOR, Ø59X12-M5 FITTINGS FOR CONDENSATOR, Ø59X12-M5	ANNEAU P. CONDENSATEUR, □59X12-M5	1		
8+9	06261504	STEMPELKIT 1 STK., G-300/400/4000 PISTON KIT 1 PCS., G-300/400/4000	KIT F. KOLBEN KPL. KIT PISTON CPL G310/350/4	1	1	1



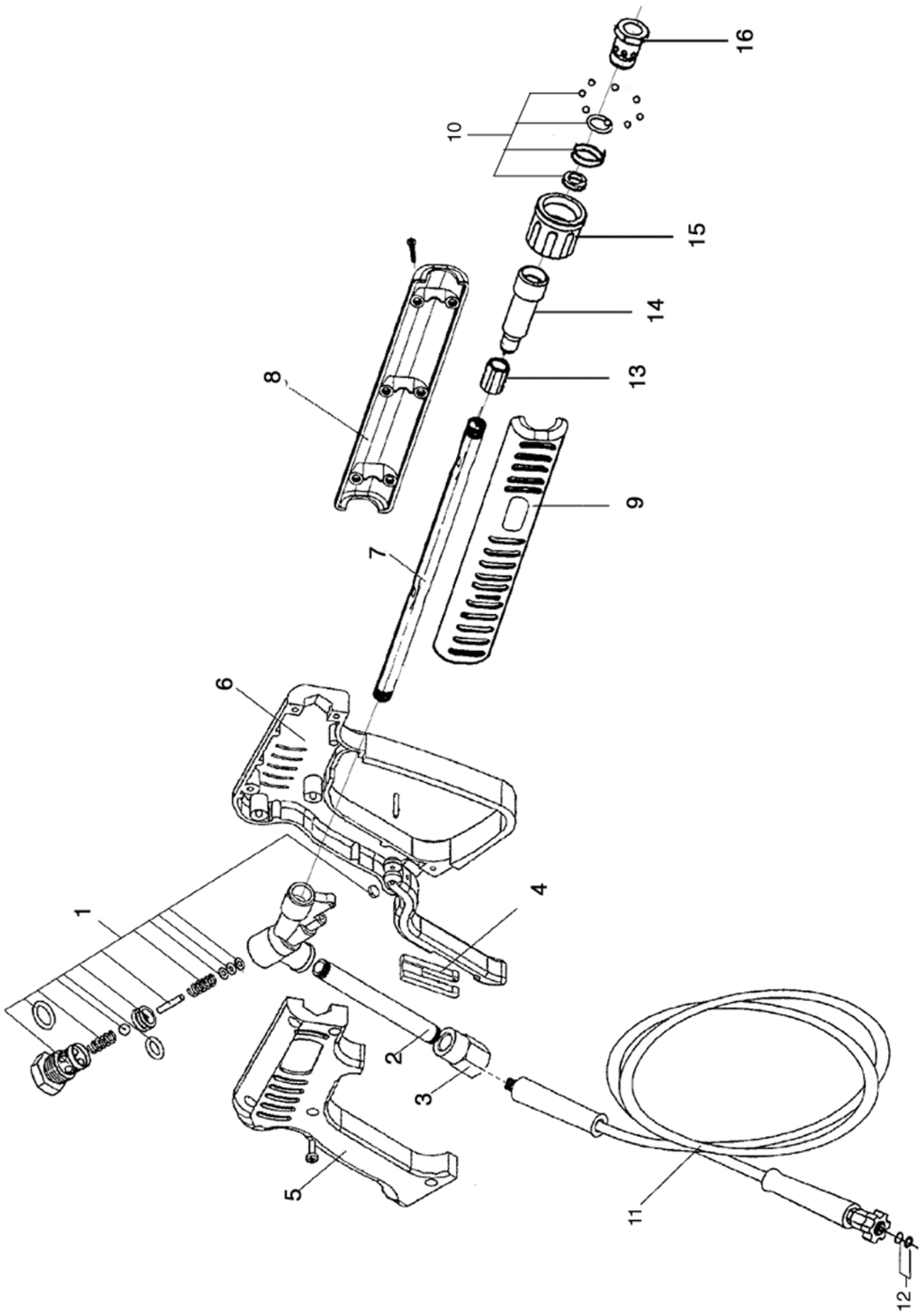
El/Electric components / Elektrische komponente / Composantes électrique

Pos.	Ref. no.	Betegnelse Description	Bezeichnung Description	411 A	461 A	481 A
01	06200322	ELKASLAG PLAST COVER FOR ELECTRIC BOX	DECKEL F. ELEKTROKASTEN - PLASTIK COUVERC=262470AU-262471CL	1	1	1
02	06070831	SKRUE, 4X16 SCREW, 4X16	VIS, 4X16	2	2	2
03	06080108	SKIVE, M4 WASHER, M4	SCHEIBE, GALV. DISQUE GALV.	2	2	2
04	06070828	SKÆRESKRUE, SORTZINK, 4X12 SCREW, BLACK ZINC, 4X12	PLASTIKTITE VIS 4X12MM = 070505	6	6	6
05	06161024	OMSKIFTER KOMPLET SWITCH CPL.	UMSCHALTER SÄTZER INVERSEUR SÄTZER460/480 460/480	1	1	1
08	06301498	TRANSFERS PLAST TRANSFERS PLASTIC	KLEBSTREIFEN PLASTIK AUTO-COLLANTS PLAST (1 PC. = 20 TRANS.)	1	1	1
09	06160906	KLEMRÆKKE TERMINAL STRIP	KLEMMREICHE GRAU PLAQUE A BORNES	3	3	3
10	06160907	JORDKLEMME EARTH TERMINAL	KELMMREIHE GELB/GRUEN PLAQUE A BORNES	1	1	1
11	06160908	KLEMRÆKKE ENDEPLADE TERMINAL STRIP END PLATE	KLEMMREIHE ENDEPLATTE GELB PLAQUE A BORNES - PLAQUE D"EXTREMITÉ	1	1	1
12	06160174	KONTAKTOR, 1X230-240V 50-60 HZ CONTACTOR , 1X230-240V 50-60 HZ	SCHUETZ DANFOSS CONTACTEUR CI 15 1 X 220V	1		
12	06160265	KONTAKTOR, 3X200-230V 50 HZ CONTACTOR , 3X200-230V 50 HZ	SCHUETZ DANFOSS CONTACTEUR DANFOSS		1	1
12	06160853	KONTAKTOR CI15 400V-50HZ CONTACTOR , 15/16A 3X400-440V 50 HZ	SCHUETZ CONTACTEUR 380V-CI15-50HZ		1	1
15	06120320	KABELGENNEMFØRING, Ø25X11 CABLE GROMMET, Ø25X11	KABELDURCHFUEHRUNG F. ELEKTRO-SCHALT.K. TRAVERSEE DE CABLETE ELECTE ELECTRIQUE	2	2	2
16	06070837	SKRUE, 4,8X9,5 SCREW, 4,8X9,5	PLASTITE 60Z VIS G-400/880/4000A	2	2	2
17	06160905	SKINNE, 7,5X80 MM PLATE, 7,5X80 MM	GELEISE DIN CERCLE	1	1	1
19	06200321	ELKASSEBUND BOTTOM FOR ELECTRIC BOX	BODEN F. ELEKTROKASTEN - PLASTIK FOND DE COFFRET ELECT.R.(R- PLASTIQUE	1	1	1
22	06270296	STARTRELÆ, 1X230V STARTING RELAY , 1X230V	ANLASSRELAIS RELAIS DE DEMARRAGE, 1X230V	1		
22	06270322	STARTRELÆ, 110V STARTING RELAY , 110V	RELAIS DE DEMARRAGE	1		
23	06080183	SKIVE, M3 WASHER, M3	SCHEIBE DISQUE INOX	1		
24	06070518	SKRUE, M3X16 SCREW, M3X16	SCHRAUBEN ROSTFREI VIS INOX	1		
25	06211553	MODSTAND RESISTANCE	RÉSISTANCE	1		



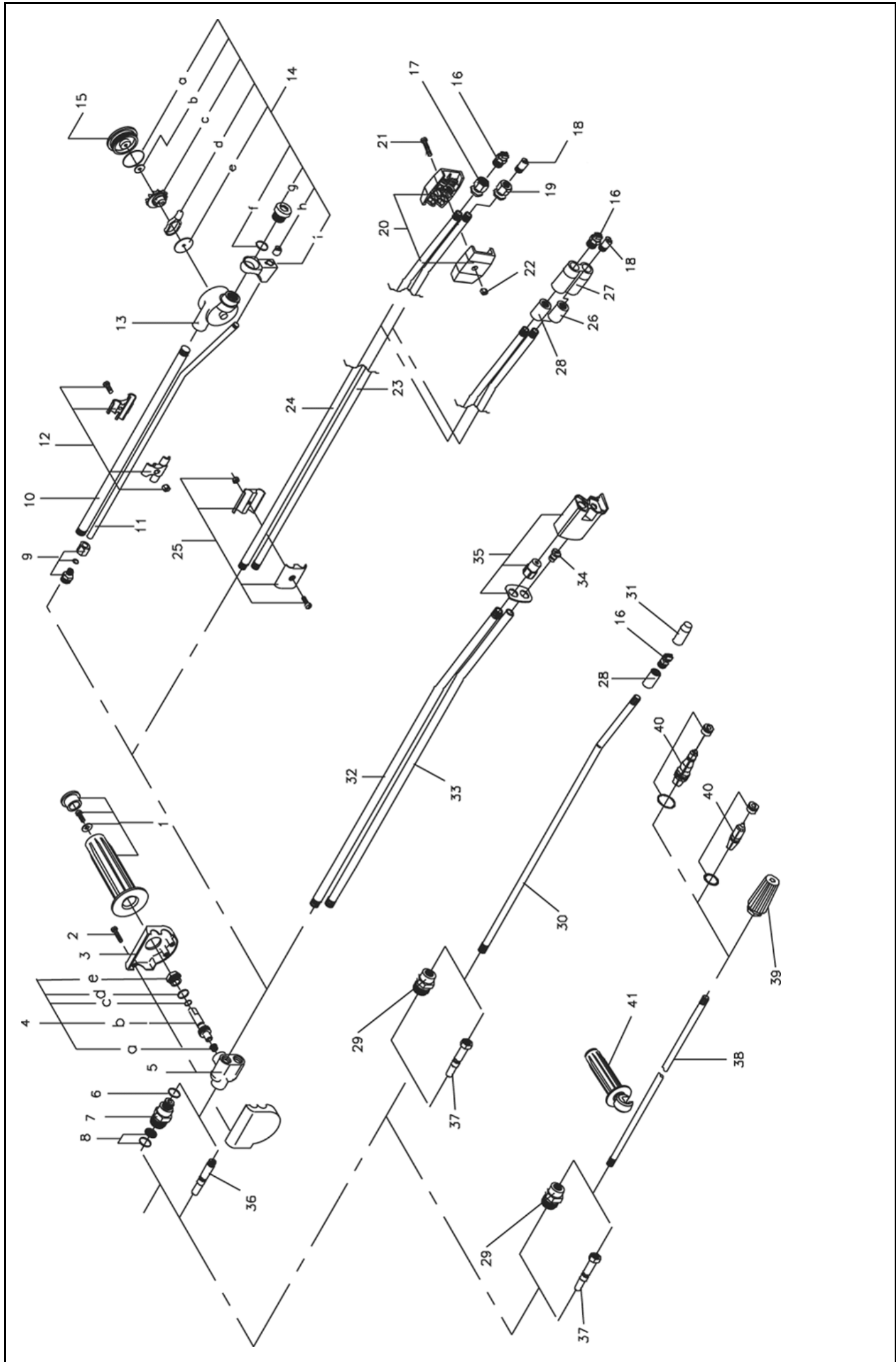
Pistol 98 / Pistol 98 / Pistole 98 / Pistolet 98

Pos.	Ref. no.	Betegnelse Description	Bezeichnung Description	411 A	461 A	481 A
0	06290028	PISTOL ASTRA 320 3/8 PISTOL, 98	PISTOLE ASTRA 320 PISTOLET MRM320=290113	1	1	1
01	06261543	SERVICEKIT F. PISTOL MTM SERVICE KIT FOR PISTOL , MTM	KIT F. PISTOLE MTM KIT DE SERVICE P.PISTOLET	1	1	1
02	06050981	TILGANGSRØR INLET PIPE	EINLASSROHR F. PISTOL TUBE D'ENTREE PISTOLET	1	1	1
04	06200384	SIKKERHEDSPAL SAFETY LOCK	SPERRVORRICHTUNG ARRET DE SURETE MTM	1	1	1
05	06200420	PISTOLKROP PISTOL HOUSING	PISTOLKÖRPER RECHTS CORPS DE PISTOLET	1	1	1
06	06200421	PISTOLKROP PISTOL HOUSING	PISTOLKÖRPER LINKS CORPS DE PISTOLET	1	1	1
07	06050980	FORRØR FOR PISTOL FRONT PIPE FOR PISTOL	VORDERROHR F. PISTOLE TUBE	1	1	1
08	06200423	KAPPE VENSTRE CAP LEFT	KAPPE FÜR FOHRROHR LINKS CARTER DE PISTOLET GAUCHE	1	1	1
09	06200422	KAPPE - HØJRE CAP, RIGHT	KAPPE FÜR VORROHR RECHTS CARTER DE PISTOLET DROIT	1	1	1
10	06261568	SKRUEKOBLING FOR PISTOL SCREW COUPLING FOR PISTOL	SCHRAUBENKUPPLUNG F. PISTOLE RACCORD D'ACCOUPLLEMENT P.OLETS	1	1	1
10A	06261547	PAKNINGSKIT F. SKRUEKOBL. GASKET KIT FOR SCREW COUPLING	SCHRAUBKUPPLUNG KIT P. JOINTS TORIQUES RACC.A.VIS	1	1	1
11	06110475	HØJTRYKSSSLANGE DN8X10M HIGH PRESSURE HOSE, 3/8"X3/8" NIPPLE, Ø8 MM 10 M	HOCHDRUCKSCHLAUCH M. SCHRAUBENKUPPLUNGEN TUYAU H.P. SCHIF. AV.RAC.AEER. A/RAC. A VIS	1	1	1
11	06110636	HØJTRYKSSSLANGE, DN8X10M HIGH PRESSURE HOSE, DN8X10M	FLEXIBLE HP10M=110475 2300/0	1		
12	06260936	PAKNINGSKIT F. SKRUEKOB. GASKET KIT FOR SCREW COUPLING	DICHTUNGSKIT F. SCHRAUBENKUPPLUNG KIT JOINT RACCORD VIS VIS	1	1	1



Pistol 290080 / Pistol 290080 / Pistole 290080 / Pistol 290080

Pos.	Ref. no.	Betegnelse Description	Bezeichnung Description	411 A	461 A	481 A
0	06290080	PISTOL LANG M. QUICK PISTOL WITH QUICK COUPLING	PISTOLET 3/8 EME	1	1	1
01	06261543	SERVICEKIT F. PISTOL MTM SERVICE KIT FOR PISTOL , MTM	KIT F. PISTOLE MTM KIT DE SERVICE P.PISTOLET	1	1	1
02	06050981	TILGANGSRØR INLET PIPE	EINLASSROHR F. PISTOL TUBE D'ENTREE PISTOLET	1	1	1
04	06200384	SIKKERHEDSPAL SAFETY LOCK	SPERRVORRICHTUNG ARRET DE SURETE MTM	1	1	1
05	06200420	PISTOLKROP PISTOL HOUSING	PISTOLKÖRPER RECHTS CORPS DE PISTOLET	1	1	1
06	06200421	PISTOLKROP PISTOL HOUSING	PISTOLKÖRPER LINKS CORPS DE PISTOLET	1	1	1
07	06051045	FORRØR FOR PISTOL FRONT PIPE FOR PISTOL	TUBE AVANT PISTOLET290080	1	1	1
08	06200525	KAPPE CAP	CACHE TUBE PISTOLET290080	1	1	1
09	06200524	KAPPE CAP	CACHE TUBE PISTOLET290080	1	1	1
10	06262246	KIT FOR LYNKOBLING KIT FOR QUICK COUPLING	KIT JOINTS RACCORD RAPIDE	1	1	1
11	06110475	HØJTRYKSSLANG DN8X10M HIGH PRESSURE HOSE, 3/8"X3/8" NIPPLE, Ø8 MM 10 M	HOCHDRUCKSCHLAUCH M. SCHRAUBENKUPPLUNGEN TUYAU H.P.SCHIF.-AV.RAC.AEER A/RAC. A VIS	1	1	1
12	06260936	PAKNINGSKIT F. SKRUEKOB. GASKET KIT FOR SCREW COUPLING	DICHTUNGSKIT F. SCHRAUBENKUPPLUNG KIT JOINT RACCORD VIS VIS	1	1	1
13	06262287	MUFFE, 1/4"-1/4" SOCKET, 1/4"-1/4"	MANCHON P/PISTOLET 290080	1	1	1
14	06262286	KOBLING COUPLING	RACCORD VIS P/PISTOLET	1	1	1
15	06262284	OMLØBER COUPLING NUT	ECROU D/RACCORD P/PISTOLE	1	1	1
16	06262285	KOBLING COUPLING	RACCORD P/PISTOLET 290080	1	1	1



Lances / Lances / Lanze / Lance

Pos.	Ref. no.	Betegnelse Description	Bezeichnung Description	411 A	461 A	481 A
01	06260232	HANDTAGSKIT F. SPULERØR HANDLE KIT	HANDGRIFFKIT F. DOPPELLANZE KIT SERVICE AVEC POIGNEENNE DOUBLE	1	1	1
02	06070479	SKRUE, 4X20 SCREW, 4X20	SCHNEIDSCHRAUBE, SCHWARZZINK VIS	3	3	3
03	06200097	PYNTEDÆKSEL F. VENTILHUS COVER F. VALVE HOUSING	STAUWKAPPE F. VENTILGEHAE COUVERCLEOR. D. VAN OR. D. VAN	1	1	1
04	06260860	VENTILSPINDEL KIT VALVE SPINDLE KIT	VENTILSPINDELKIT F. DRUCKREGELUNG KIT REGLAGE PRESSION DOUBLEGL. PRES.	1	1	1
04C	06120006	O-RING, 6,75X1,78 O-RING, 6,75X1,78	O-RING JOINT TORIQUE MAT 4470	1	1	1
04D	06120010	O-RING, 13,1X1,6 O-RING, 13,1X1,6	O-RING JOINT TORIQUE MAT 4470	1	1	1
04E	06190245	MØTRIK NUT	MUTTER F. VENTIL ECROU POUR VANNE DOUB.LAN	1	1	1
05	06211078	VENTILHUS VALVE HOUSING	VENTILGEHAEUSE, KPL. CULASSE LANCE DOUBLE ET	1	1	1
06	06120188	O-RING, 10X2 O-RING, 10X2	O-RING JOINT TORIQUE	1	1	1
07	06030484	SKRUEKOBLING 1/4 UD.V. SCREW COUPLING ROTATABLE, 1/4"	SCHR.KUPPLUNG DREHBAR F.DOPPELLANZE ACCOUPL. VIS TOURNANT DBL LANCE DOUBLE	1	1	1
08	06100332	FILTER FOR TURBO LASER FILTER FOR TURBO LASER	FILTER F. TURBO LASER M. O-RING FILTRE TURBO LASER	1	1	1
08A	06120139	O-RING, 10X1 O-RING, 10X1	O-RING JOINT SPY JET	1	1	1
09	06030527	BRYSTNIPPEL, 8X1/4" BREAST NIPPLE, 8X1/4"	GEWINDESTUECK RACCORD	1	1	1
0A	06261373	TURBO-LASER 600 MM TURBO LASER W. PRES. REG. - SCREW - 600 MM, 4.0	TURBO LASER 600 MM TURBO LASER 600MM			1
0A	06261461	TURBO LASER M/ TRYKREG. - SKRUE - 600 MM, 4.5+ TURBO LASER W. PRES. REG. - SCREW - 600 MM, 4.5+	TURBO LASER 600 MM TURBO LASER 600MM G-310/4	1		
0A	06261889	TURBO LASER M/ TRYKREG. - SKRUE - 600 MM, 4.5 TURBO LASER W. PRES. REG. - SCREW - 600 MM, 4.5	TURBO LASER TURBO LASER 600MM 481A			1
0A	06261953	TURBO LASER, 600 MM TURBO LASER, 600 MM	TURBO LASER LANCE TURBO 600MM		1	
0A	06262077	TURBO-LASER 600MM QUICK TURBO LASER W. PRES. REG. - QUICK - 600 MM, 4.5+	TURBO-LASER 600MM RAPIDE	1		
0A	06262085	TURBO LASER M. LYNKOBLING, KPL., 600 MM TURBO LASER W. QUICK COUPLING, CPL., 600 MM	TURBO-LASER 600MM RAPIDE		1	
0A	06262086	TURBO LASER M/ TRYKREG. - LYN - 600 MM, 4.5 TURBO LASER W. PRES. REG. - QUICK - 600 MM, 4.5	TURBO-LASER 600MM RAPIDE			1
0B	06260758	DOBBELT SPULERØR 600MM EXCL.TRYKDYSE DOUBLE LANCE - PRES. REG.- SCREW -600 MM,	DOPPELLANZE DOUBLE LANCE 600MM	1	1	1
0B	06262063	DOBB.SPULERØR 600MM QUICK DOUBLE LANCE - PRES. REG.- QUICK -600 MM,	LANCE DOUBLE RAPIDE, 600M	1	1	1

Lances / Lances / Lanze / Lance

Pos.	Ref. no.	Betegnelse Description	Bezeichnung Description	411 A	461 A	481 A
0C	06260382	ENKELT SPULERØR 600 MM SINGLE LANCE - SCREW - 600 MM, EXCL.NOZ	EINZELLANZE LANCE SIMPLE 600 MM	1	1	1
0C	06262059	ENK.SPULERØR 600MM QUICK SINGLE LANCE - QUICK - 600 MM, EXCL.NOZ	LANCE SIMPLE RAPIDE, 600M	1	1	1
0D	06261957	SPECTRUM 600MM U/TRYKDYSE SPECTRUM W. PRES. REG. - SCREW - 600 MM,	SPECTRUM OHNE DÜSE - 600 MM SPECTRUM SANS GICLEUR - 600 MM	1	1	1
0D	06261989	SPECTRUM M/ TRYKREG. - SKRUE - 600 MM, 145 SPECTRUM W. PRES. REG. - SCREW - 650 MM, 145	SPECTRUM DÜSE LANCE SPECTRUM	1	1	1
0D	06262092	SPECTRUM M/ TRYKREG. - LYN - 600 MM, 145 SPECTRUM W. PRES. REG. - QUICK - 600 MM, 145	LANCE SPECTRUM 600/4.5MM	1	1	1
0D	06262253	SPECTRUM 600 U.DYSE QUICK SPECTRUM W. PRES. REG. - QUICK - 600 MM,	LANCE SPECTRUM R.R-SIGICL	1	1	1
0E	06262112	ROTO JET LANSE 045 600MM ROTO JET - SCREW - 600 MM, 4.5	LANCE ROTO JET 045	1	1	1
0E	06262123	ROTO JET M/ LYN - 600 MM, 4.5 ROTO JET - QUICK - 600 MM, 4.5	LANCE ROTO JET RAPIDE 045	1	1	1
10	06050841	SPULERØR LIGE, Ø13X1,5X586 LANCE STRAIGHT, Ø13X1,5X586	LANZE GERADE TURBO LASER LANCE DROITE TURBO LASER	1	1	1
11	06050842	KEMIRØR 15 GR. BUK , Ø8X1X622 DETERGENT PIPE 15 DEG., Ø8X1X622	REI.MITTLERØHR 15 GR. VERB. F. T. L. TUYAU POUR LANCESER, 15 DSER, 15 DEGRES	1	1	1
12	06261130	BESLAG FOR TURBO LASER FITTINGS FOR TURBO LASER	BESCHLAG F. TURBO LASER ROHR ARMATURE POUR TURBO LASER TUYAU	1	1	1
13	06261288	TURBO LASER HUS , Ø3,6 MIN 720 L TURBO LASER HOUSING, Ø3,6 MIN 720 L	GEHAEUSE F. TURBO LASER CORPS P.TURBO LASER 3E GE COMPLET	1	1	1
14	06261459	TURBO LASER KIT, 4.5+ TURBO LASER KIT, 4.5+	SERVICEKIT F. TURBO LASER KIT POUR TURBO LASER LASE LASER	1		
14	06261890	TURBO LASER KIT, 4.5 TURBO LASER KIT, 4.5	SERVICEKIT F. TURBO LASER KIT SERVICE TURBO LASER			1
14	06261956	TURBO LASER KIT. SERVICE KIT FOR TURBO LASER	KIT POUR TURBO LASER		1	
14A	06120544	O-RING, 36.0X1,78 O-RING, 36.0X1,78	JOINT TORIQUE	1	1	1
14F	06120282	O-RING, 14X1,78 O-RING, 14X1,78	O-RING JOINT TORIQUE 14 X 1,78	1	1	1
14H	06180533	DYSE, Ø10X12 NOZZLE, Ø10X12	DUESE GICLEUR DIA. 10X12	1	1	1
15	06180936	LÅG FOR TURBO LASER COVER FOR TURBO LASER	DECKEL F. TURBO LASER, BEARBEITET COUVER.P.TURBO LASER FACOR, FACONNE	1	1	1
16	06090202	DYSE HÆRDET 1/4-1504,5 FLAT JET NOZZLE 15°, 4.5	FLACHSTRAHLDUESE 15° GICLEUR DURCI 1/4MEG15045	1	1	1
17	06180780	DYSEHOLDER, 17X20 NOZZLE HOLDER, 17X20	DUESENHALTER F/HOCHDRUCKDUESE SUPPORT DE GICLEUR H.P.EUEUR H.P.	1	1	1
18	06180779	KEMIDYSE, Ø10X22 DETERGENT NOZZLE, Ø10X22	REINIGUNGSMITTELDUESE GICLEUR DETERGENT	1	1	1

Lances / Lances / Lanze / Lance

Pos.	Ref. no.	Betegnelse Description	Bezeichnung Description	411 A	461 A	481 A
19	06180781	DYSEHOLDER FOR KEMI, 17X20 NOZZLE HOLDER FOR DETERGENTS, 17X20	DUESENHALTER F/REINIGUNGSMITTEL SUPPORT DE GICLEUR DETERGRGENT	1	1	1
20	06200226	DYSEBESKYTTER NOZZLE PROTECTION, PLASTIC	DUESENSCHUTZ KUNSTSTOFF PROTECTION GICLEUR PLASTI PLASTIQUE	2	2	2
21	06070497	SKRUE, 5X22 SCREW, 5X22	SCHRAUBE, ROSTFREI, Z/K VIS C/H INOX	1	1	1
22	06080123	MØTRIK, M5 NUT, M5	MUTTER, ROSTFREI RONDELLE	1	1	1
23	06050941	KEMI-RØR, RUSTFRI, Ø13X1,5X591 DETERGENT PIPE, STAINLESS, Ø13X1,5X591	DOPPELLANZE TUBE DE LANCE BP	1	1	1
24	06050940	SPULERØR, RUSTFRI, Ø13X1,5X596 LANE, STAINLESS, Ø13X1,5X596	DOPPELLANZE TUBE DE LANCE HP	1	1	1
25	06260537	BESLAG F. DOBB. SPULERØR FITTINGS FOR DOUBLE LANCE	BESCHLAG F/DOPPELLANZE TURBO ENTRETOISE LANCE TURBOE TE TURBO	1	1	1
26	06181232	DYSEHOLDER FOR KEMI, Ø18X26 NOZZLE HOLDER FOR DETERGENTS, Ø18X26	DUESENHALTER F. REINIGUNGSMITTELDUESE SUPPORT GICLEUR POUR DETER DE DETERGENT	1	1	1
27	06200374	DYSEBESKYTTER DOBBELT NOZZLE PROTECTION, PLASTIC, DOBBLE	DUESESCHUTZ - DOBBELT PROTECT.PLAST.GICLEUR LAN	1	1	1
28	06030643	MUFFE FOR SPULERØR, Ø10 SOCKET FOR LANCE, Ø10	MUFFE F. LANZE MANCHON POUR LANCE INOX	1	1	1
28	06181233	DYSEHOLDER , Ø18X26 NOZZLE HOLDER , Ø18X26	DUESENHALTER F. HOCHDRUCKSDUESE SUPPORT GICLEUR HAUTE PRE	1	1	1
29	06030485	SKRUEKOBLING, 1/4" INDV. SCREW COUPLING, 1/4"	SCHRAUBENKUPPLUNG, NICHT DREHBAR ACCOUPL. VIS 1/4 INT.NT NT	1	1	1
30	06050116	SPULERØR, RUSTFRI, Ø13X586 LANE, STAINLESS, Ø13X586	LANZE, ROSTFREI LANCE INOX DIAM. 13X586	1	1	1
31	06200375	DYSEBESKYTTER ENKELT NOZZLE PROTECTION, PLASTIC, SINGLE	DUESESCHUTZ PROTECT.PLAST.GICLEUR LAN	1	1	1
35	06261967	SPECTRUM KIT, 145 SPECTRUM KIT, 145	SPECTRUM KIT KIT SPECTRUM 401/	1	1	1
36	06030649	LYNKOBLING 1/4 UDV. QUICK COUPLING, 1/4"	SCHNELLKUPPLUNG RACCORD RAPIDE	1	1	1
37	06030827	NIPPEL QUICK-1/4" INDV. NIPPLE, 1/4"	RACCORD RAPIDE 1/4" INTER	1	1	1
38	06050841	SPULERØR LIGE, Ø13X1,5X586 LANE STRAIGHT, Ø13X1,5X586	LANZE GERADE TURBO LASER LANCE DROITE TURBO LASER	1	1	1
39	06262134	ROTO JET DYSE KPL., 4.5 ROTO JET NOZZLE CPL., 4.5	GICLEUR ROTO CPL., 4.5	1	1	1
40	06262223	ROTO DYSE KIT, 4.5 ROTO JET NOZZLE KIT, 4.5	KIT POUR GICLEUR ROTO 045	1	1	1
41	06260365	HANDGREB TIL ROT. BØRSTER OG ENKELT LANSERØR, HANDLE FOR ROTATING BRUSHES AND SINGLE	HANDGRIFF POIGNEE DE MAINTIEN LANCE	1	1	1