

---

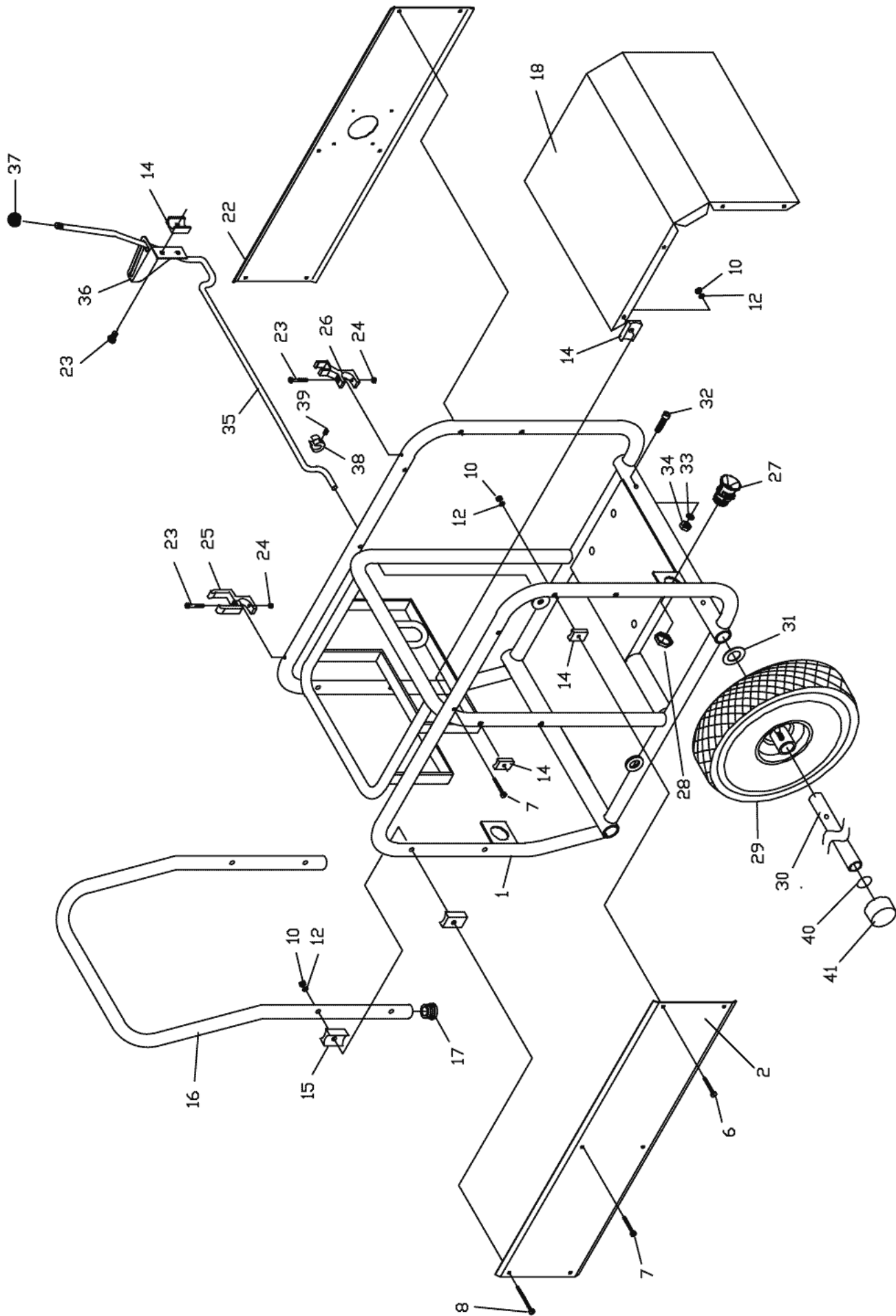
# N/G- 840A

---

**Reservedelsliste**  
**Spare parts list**  
**Ersatzteilliste**  
**Liste de pièces détachées**

Stel / Frame / Rahmen / Cadre . . . . .	2
Motor/pumpe / Motor/pump / Motor/pumpe / Moteur/pomp . . . . .	5
Pumpe G9 40-150 / Pump G9 40-150 / Pumpe / Pomp . . . . .	8
EI-komponenter / Electric components / Elektrische komponente / Composantes électrique . . . .	11
Pistol / Pistol / Pistole / Pistolet . . . . .	13
Lanse / Lance / Lanze / Lance . . . . .	15

Stel / Frame / Rahmen / Cadre



## Stel / Frame / Rahmen / Cadre

840 A

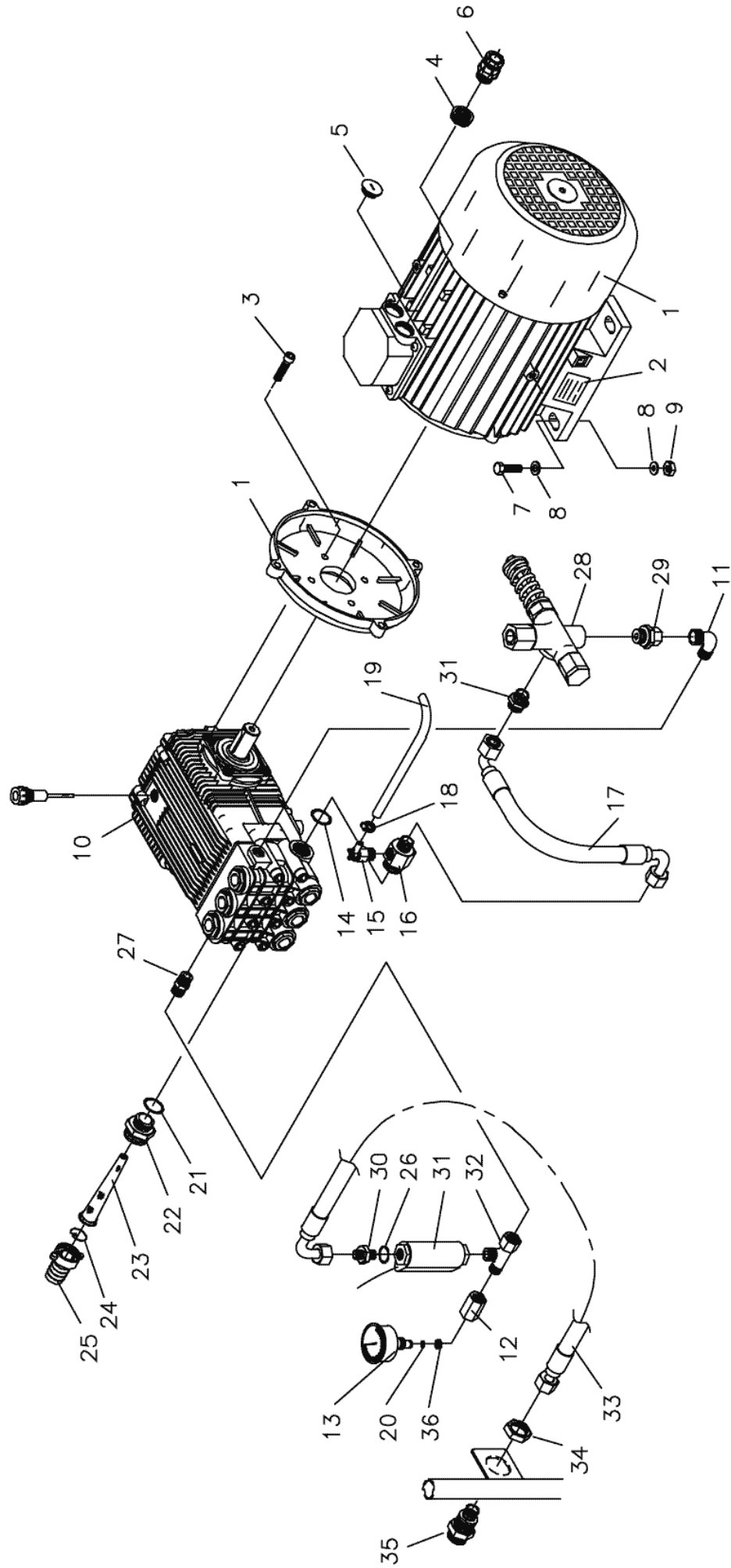
Pos.	Ref. no.	Betegnelse Description	Bezeichnung Description	840 A
0	06301923	TRANSFERS GERNI TRANSFERS GERNI	KLEBSTREIFEN GERNI AUTOCOLLANT GERNI	2
0	06302105	TRANSFERS G840A TRANSFERS G840A	KLEBSTREIFEN G840A AUTOCOLLANT G840A	2
01	06211704	RAMME, G800 FRAME, G800	RAHMEN G800 CADRE, G800	1
02	06061438	SIDEPLADE GRØN SIDE PLATE GREEN	SEITENPLATTE, GRÜN PLAQUE DE COTE VERT, 800	1
06	06070882	SKRUE, M6X45 SCREW, M6X45	VIS, M6X45	8
07	06070884	SKRUE, M4X40 SCREW, M4X40	VIS, M4X40	4
08	06070881	SKRUE, M6X70 SCREW, M6X70	VIS, M6X70	4
10	06080062	MØTRIK, M6 NUT, M6	SELBSTSCHLIESSENDE MUTTER, GALV. ECROU INDESERRABLE LAITON	16
12	06080016	SPÆNDESKIVE, 6 MM TENSION DISC, 6 MM	FEDERSCHEIBE, GALV. RONDELLE DE SERRAGE	4
14	06200103	AFSTANDSSTYKKE DISTANCE PIECE	ZWISCHENSTUECK ENTRETOISE	20
15	06200142	AFSTANDSSTYKKE, Ø25 DISTANCE PIECE, Ø25	DISTANZSCHEIBE ENTRETOISE TYPE D	4
16	06050971	KØREHÅNDTAG, Ø25X21290 OPERATION HANDLE, Ø25X21290	FAHRHANDGRIFF POIGNEE G600P	1
17	06200064	DUPSKO, 25 CAP, 25	KAPPE BOU	2
18	06061437	DÆKPLADE, GRØN COVER PLATE, GREEN	COUVERCLE, VERTE	1
22	06061524	SIDEPLADE FOR STYREBOX SIDE PLATE GREEN	SEITENPLATTE GRÜN PLAQUE DE COTE VERTE	1
23	06070345	SKRUE, 5X35 SCREW, 5X35	SCHRAUBE, P/K, GALV. VIS TIL GALV.	2
24	06080084	MØTRIK, M5 NUT, M5	MUTTER, GALV. ECROU GALVANISE	2
25	06200442	HOLDER FOR PISTOL, R.D.:150598 HOLDER FOR PISTOL, R.D.:150598	SUPPORT POUR PISTOLET	1
26	06200052	SPULERØRSHOLDER LANCE HOLDER	LANZENHALTER PLASTIK SUPPORT LANCE 600P	1
27	06161001	KABELAFLASTNING CABLE RELIEF	DECHARGEMENT DE CABLE	1
28	06160954	KONTRAMØTRIK, 420/21 COUNTER NUT, 420/21	CONTRE-ECROU, 420/21	1
29	06130094	LUFTGUMMIHJUL, 12"X4" AIR RUBBER WHEEL, 12"X4"	LUFTGUMMIRAD ROUE CAOUTC-AIR 600P-PX	4

**Stel / Frame / Rahmen / Cadre**

840 A

Pos.	Ref. no.	Beegnelse Description	Bezeichnung Description	
30	06051051	HJULAKSEL, Ø25X2686 WHEEL AXLE, Ø25X2686	RADWELLE Ø25X2686 ARBRE DE ROUE, □25X2686	4
31	06080075	SPÆNDESKIVE, 45X25,5X1,5 TENSION DISC, 45X25,5X1,5	FEDERSKIVE F. RAD, GALV. RONDELLE DE SERRAGE POUR UUE	4
32	06070746	UNBRACO SKRUE, M8X35 ALLEN SCREW, M8X35	IMBUSSBOLZEN, GALV. BOULON A TETE CYLINDRIQUE	4
33	06080004	SPÆNDESKIVE, 8,4X17X1,6 TENSION DISC, 8,4X17X1,6	FEDERSKIVE, GALV. RONDELLE	4
34	06080038	MØTRIK, M8 NUT, M8	SELBSTSCHLIESSENDE MUTTER, GALV. ECROU	4
35	06040201	BREMSESTANG, Ø10X1000 G830 BRAKE LEVER, Ø10X1000 G830	LEVIER DE FREIN, □10X1000 G830	1
36	06061447	LÅSEBSLAG FOR BREMSER LOCK FITTINGS FOR BRAKE	GARNITURE DE SERRURE P. FREINS	1
37	06200288	KUGLE, M10 Ø32 BALL, M10 Ø32	KUGEL, SCHWARZ BOULETENTE) NTE)	1
38	06181005	BØSNING, Ø25X22 SLEEVE, Ø25X22	BUCHSE F. BREMSE G-6000 MANCHON POUR FREINS G-6000	1
39	06070478	PINOLSKRUE, M6X8 POINTED SCREW, M6X8	REITSTOCKSCHRAUBE, ROSTFREI VIS	1
40	06120572	O-RING, 23,4X3,5 O-RING, 23,4X3,5	JOINT 23,4 X 3,5	4
41	06280200	LÅSESKIVE, Ø25 LOCK WASHER, Ø25	ENJOLIVEUR ROUE	4

Motor/pumpe / Motor/pump / Motor/pumpe / Moteur/pompe



## Motor/pumpe / Motor/pump / Motor/pumpe / Moteur/pomp

840 A

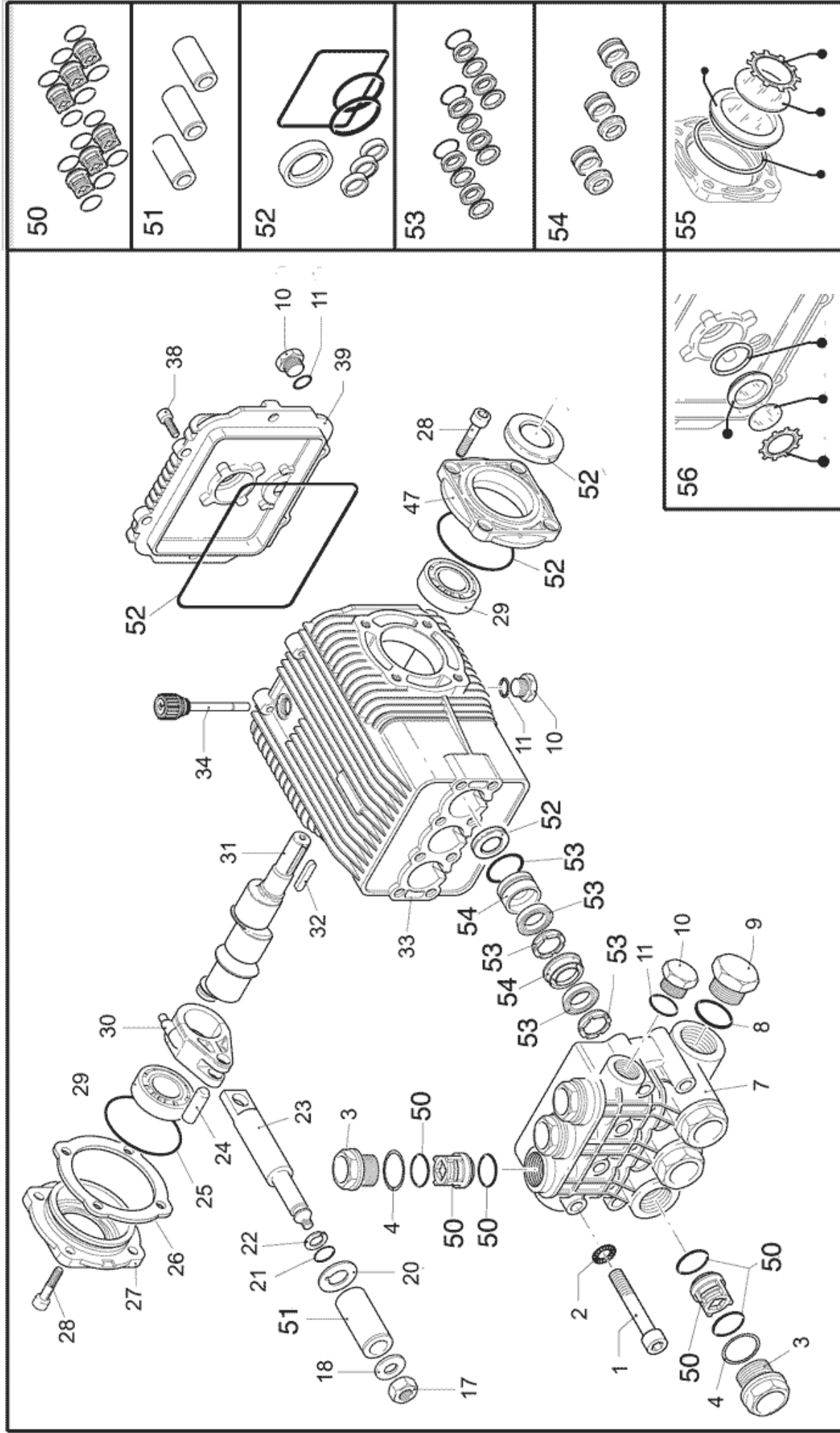
Pos.	Ref. no.	Betegnelse Description	Bezeichnung Description
01	06270372	EL-MOTOR, 3X400V-50HZ, 11KW ELECTRIC MOTOR, 3X400V-50HZ, 11KW	MOTEUR ELECTRIQUE, 3X400V-50HZ, 11KW
02	06301097	TYPESKILT, 45X65 MM TYPE PLATE, 45X65 MM	TYPESCHILD GRAU AUTOCOLLANT G-480
03	06070746	UNBRACO SKRUE, M8X35 ALLEN SCREW, M8X35	IMBUSSBOLZEN, GALV. BOULON A TETE CYLINDRIQUE
04	06161052	REDUKTION, 21/16 REDUCTION, 21/16	REDUCTION, 21/16
06	06160112	KABELGENNEMFØRING CABLE GROMMET	KABELDURCHFUEHRUNG TRAVERSEE DE CABLE
07	06070080	SÆTSKRUE, M10X40 SET SCREW, M10X40	SETZSCHRAUBE GALV. VIS D'ARRET, GALVANISEE
08	06080008	SPÆNDESKIVE, 10X19X1,5 TENSION DISC, 10X19X1,5	FEDERSCHEIBE, GALV. RONDELLE DE SERRAGE GALVA
09	06080043	MØTRIK, M 10 NUT, M 10	SELBSTSCHLIESSENDE MUTTER, GALV. ECROU INDESERRABLE
10	06360634	PUMPE KPL. PUMP CPL.	PUMPE KPL. POMPE CPL.
11	06030533	HYDRAULISK VINKELFORSKRUNING, 3/8"X12 HYDR-SCREWED CONNECTION, ANGLE, 3/8"X12	HY'DR.VERSCHRAUBUNG,WINKEL 15-02/L12 TUYAU EN CUIVRE
12	06181650	MUFFE FOR MANOMETER SOCKET FOR PRESSURE GAUGE	MUFFE F. MANOMETER MANCHON P.MANOMETRE
13	06220056	MANOMETER, BAR/PSI PRESSURE GAUGE, BAR/PSI	MANOMETRE G402A-G4002A
14	06120563	O-RING, 24 X 2,5 O-RING, 24 X 2,5	JOINT TORIQUE, 24 X 2,5
15	06100389	TERMOVENTIL, VT6 G3/8"™ THERMAL VALVE, VT6 G3/8"™	THERMOVANNE
16	06181491	FORSKRUNING, 32X50 SCREWED CONNECTION, 32X50	RACCORD A VIS -NV32X50
17	06110686	HØJTRYKSLANGE PUMP/ONLOAD HIGH PRESSURE HOSE	HOCHDRUCKSCHLAUCH TUYAUX HP
18	06110494	SPÆNDEBAND, 10-12 RETAINING RING, 10-12	SCHLAUCHSCHELLE 8- FRETTE
19	06110408	RETURSLANGE, 1/4"X230 RETURN HOSE, 1/4"X230	RUECKSCHLAUCH TUYAU DE RETOUR
20	06120309	O-RING, 4,47X1,78 O-RING, 4,47X1,78	O-RING JOINT TORIQUE
21	06120563	O-RING, 24 X 2,5 O-RING, 24 X 2,5	JOINT TORIQUE, 24 X 2,5
22	06181490	TILGANGSNIPPEL 3/4"-1" INLET NIPPLE 3/4"/1"	EINLASSNIPPEL 3/4"-1" RACCORD DE ENTREE, 3/4"-1"
23	06100364	VANDFILTER WATER FILTER	FILTER F. WASSEREINLASS FILTRE A EAU

**Motor/pumpe / Motor/pump / Motor/pumpe / Moteur/pomp**

840 A

Pos.	Ref. no.	Betegnelse Description	Bezeichnung Description
24	06080253	LASERING LOCKING RING	JOINT D'ARRET
25	06030803	VANDSLANGEFORSKRUNING, FVANDTILGANG, 1" X 1" WATER HOSE COUPLING, FOR WATER CON., 1" X 1"	SCHLAUCHVERSCHRÄUBUNG 1" RACCORD DE TUYAU
26	06120385	USITRING, 24X16,7X1,5 USIT RING, 24X16,7X1,5	USITRING JOINT D'ETANCHEITE G-4000
27	06030147	BTR-NIPPEL, GALV 3/8"/E BTR NIPPLE, GALV 3/8" I	BTR-NIPPEL, GALV. BTR RACCORD
28	06100362	UNLOADER VENTIL UNLOADER VALVE	UMLAUFVENTIL UNLOADER VANNE T/L
29	06030812	FORSKRUNING O 12 LR-1/2" SCEWED CONNec. 12 LR-1/2"	VERSCHRÄUBUNG RACCORD A VIS
30	06030757	FORSKRUNING, 3/8" SCEWED CONNECTION, 3/8"	HYDRAULIKVERSCHRÄUBUNG KIT JOINT TUYAU CUIVRE +
31	06170166	FLOWSWITCH FLOW SWITCH	STROEMUNGSWAECHTER F STROEMUNGSKONTROLLE FLOW-SWITCH
32	06030847	T-NIPPEL M.1 OMLØBER 3/8" T-NIPPLE 3/8"	T-NIPPEL 3/8" RACCORD D" T 3/8"
33	06110617	HØJTRYKSSLANGE DN10X425 HIGH PRESSURE HOSE 10X425	HOCHDRUCKSCHLAUCH 4X425 TUYAU SORTIE HP 10X425
34	06190062	MØTRIK, 27X10 NUT, 27X10	GEGENMUTTER CONTRE-ECROU LAITON M22 X
35	06180468	AFGANGSSTUDS, 24X52 OUTLET SOCKET, 24X52	AUSLASSSTUTZEN RACCORD DE SORTIE NV 27 X
36	06080246	MØTRIK FOR MANOMETER, 1/8 NUT F. PRESSURE GAUGE, 1/8	ECROU POUR MANOMETRE, 1/8

Pumpe G9 40-150 / Pump G9 40-150 / Pumpe / Pomp





**Pumpe G9 40-150 / Pump G9 40-150 / Pumpe / Pomp**

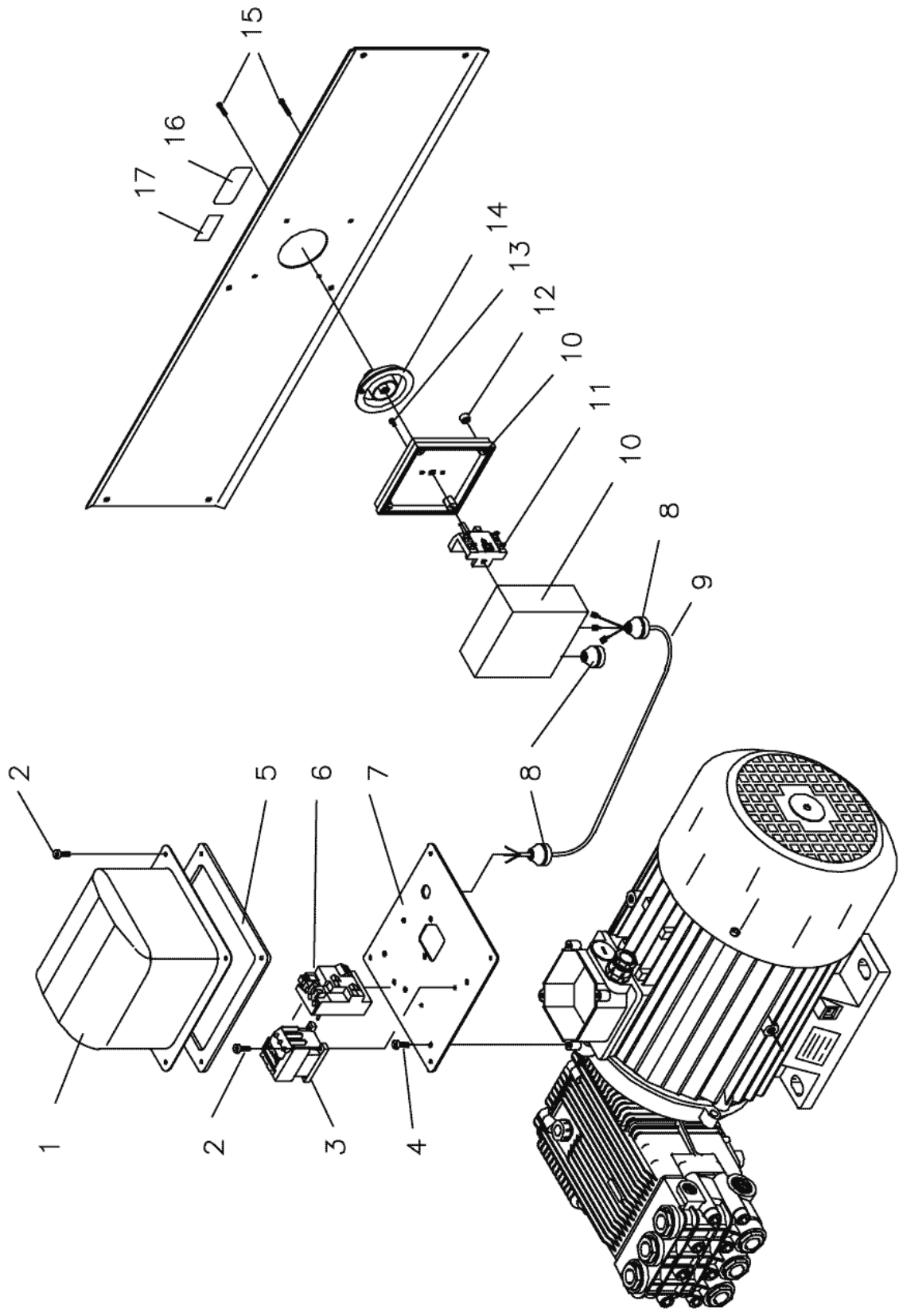
840 A

Pos.	Ref. no.	Betegnelse Description	Bezeichnung Description	
01	06401206	SKRUE SCREW	VIS	8
02	06401207	SKIVE WASHER	RONDELLE	8
03	06401208	PROP PLUG	BOUCHON POUR G 830	6
04	06401209	TÆTNINGSSKIVE SEALING RING	RONDELLE	6
07	06401237	PUMPEHUS PUMP HOUSING	PUMPEGEHÄUSE CORPS POMPE	1
08	06401211	O-RING O-RING	JOINT TORIQUE	1
09	06401212	PROP PLUG	CAPUCHON	1
10	06401213	PROP PLUG	CAPUCHON	2
11	06401214	O-RING O-RING	JOINT TORIQUE	2
17	06401215	MØTRIK NUT	ECROU G830	3
18	06401216	SKIVE WASHER	RONDELLE	3
20	06401236	AFSTANDSSKIVE SPACER	ABSCHIEDSCHEIBE DISQUE DE SEPARATION	3
21	06401218	O-RING O-RING	JOINT TORIQUE	3
22	06401219	TÆTNINGSSKIVE SEALING RING	BAGUE POUR 830	3
23	06401220	STEMPELARM GUIDING PISTON	GUIDE PISTON G830	3
24	06401221	STEMPELSTIFT PISTON PIN	GOUJON	2
26	06401222	SCHIMS, 0,10 MM SHIM, 0,10 MM	EPAISSEUR, 0,10 MM	1
26	06401223	SCHIMS, 0,19 MM SHIM, 0,19 MM	JOINT EPAISSEUR 0,19MM	1
26	06401224	SCHIMS, 0,25 MM SHIM, 0,25 MM	EPAISSEUR, 0,25 MM	1
27	06401225	SIDE DÆKSEL CLOSED SIDE COVER	COUVERCLE LAT. FERME	1
28	06070746	UNBRACO SKRUE, M8X35 ALLEN SCREW, M8X35	IMBUSSBOLZEN, GALV. BOULON A TETE CYLINDRIQUE	4
29	06401226	LEJE BEARING	ROULEMENT	2

**Pumpe G9 40-150 / Pump G9 40-150 / Pumpe / Pomp**

840 A

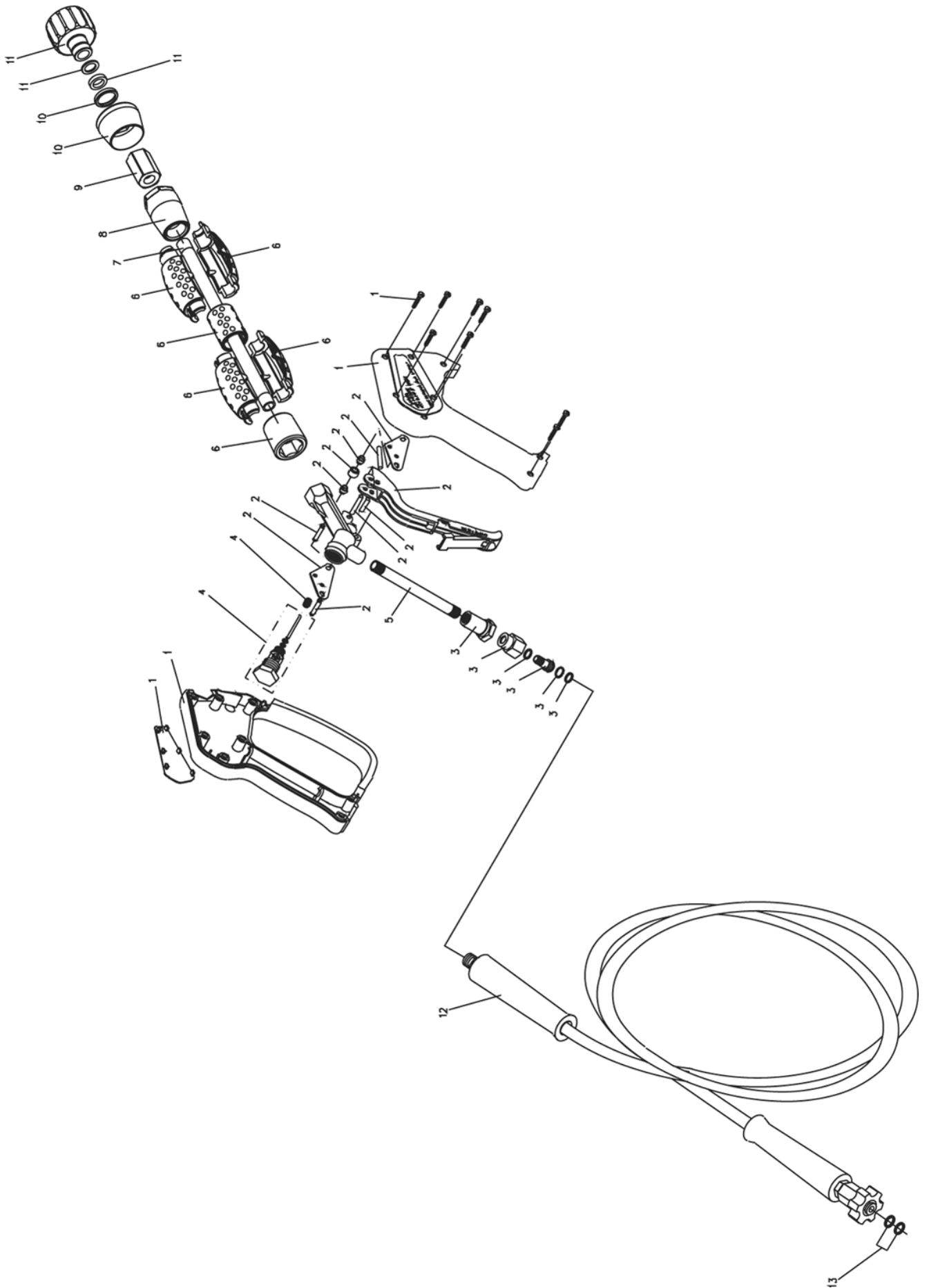
Pos.	Ref. no.	Betegnelse Description	Bezeichnung Description	
30	06401227	MEDBRINGER CON ROD	BIELLE	3
31	06401238	KRUMTAP CRANK	EXCENTERWELLE VILEBREQUIN	1
32	06401229	NOT KEY	LANGUETTE	1
33	06401230	PUMPE HUS PUMP HOUSING	CORPS POMPE G830	1
34	06401231	OLIE PIND OIL CAP	BOUCHON CHARGE HUILE	1
35	06401232	OLIE INDIKATOR OIL INDICATOR	NIVEAU HUILE	1
38	06070093	SKRUE, M6X16 SCREW, M6X16	IMBUSSCHRAUBE BOULON A TETE CYLINDRIQUE	6
39	06401233	ENDE DÆKSEL REAR COVER	COUVERCLE POSTERIEUR	1
40	06401234	LÅSERING LOCKING RING	JOINT D'ARRET	1
47	06401235	ÅBEN SIDE DÆKSEL OPEN SIDE COVER	COUVERCLE LAT. OUVERT	1
51	06401239	STEMPEL KIT PISTON KIT 3 PCS.	KIT FÜR KOLBEN KIT PISTONS	1
52	06401203	OLJETÆTNINGSKIT, Ø22 KIT FOR OIL SEALS, Ø22	KIT BAGUES G 830	1
53	06401240	VANDTÆTNINGS KIT KIT FOR WATER SEALS	KIT FÜR DICHTUNG KIT GARNITURES DE EAU	1
54	06401241	STEMPELFORINGS KIT KIT FOR PISTONS GIUDE	KIT F. KOLBENFÜHRUNGSSATZ KIT GUIDE PISTONS	1



**El-komponenter / Electric components / Elektrische komponente / Composantes électrique**

840 A

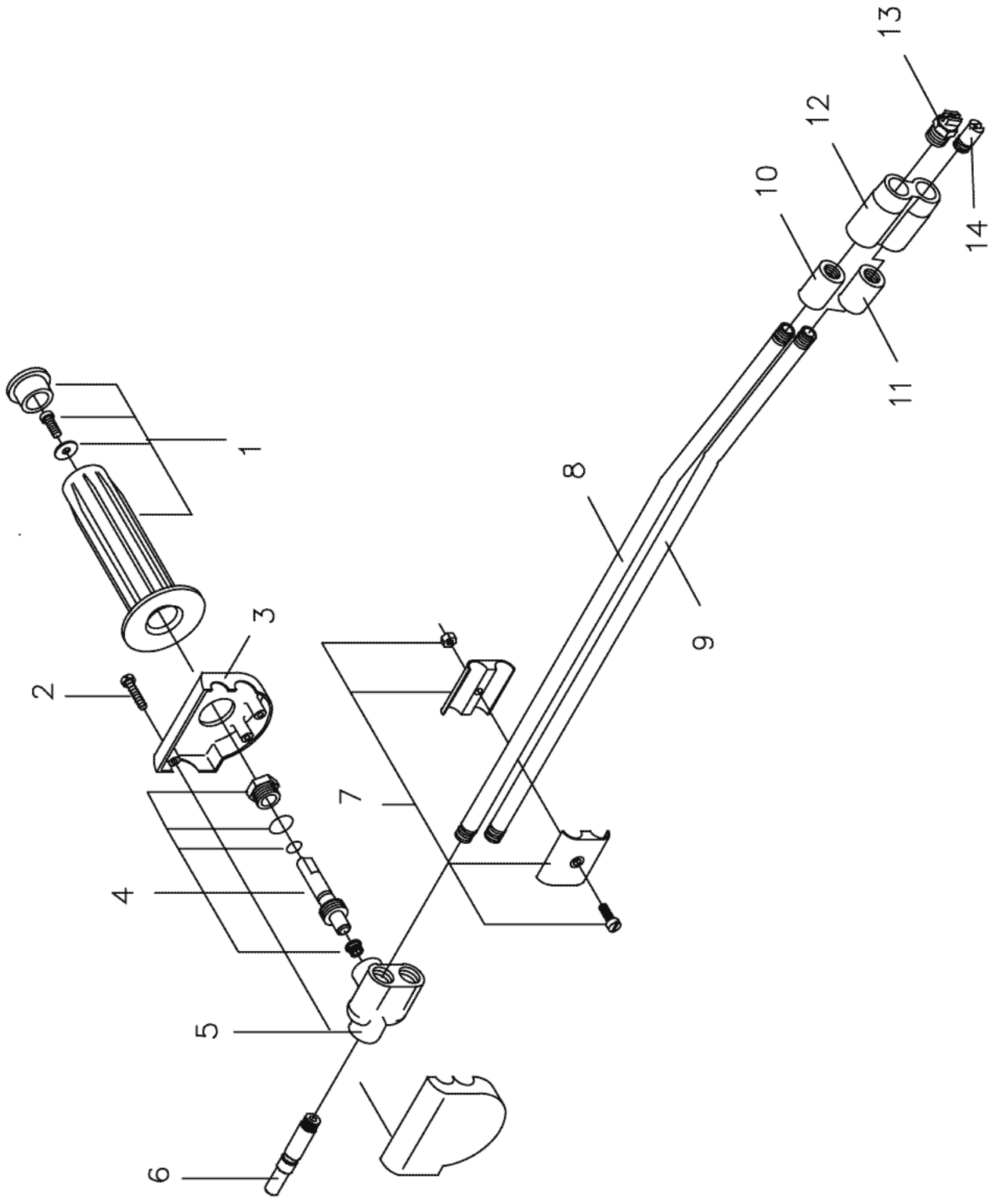
Pos.	Ref. no.	Betegnelse Description	Bezeichnung Description
01	06061526	EL-BOX G840A ELECTRIC BOX	EL-KASTEN BOITE ELECTRIQUE
02	06070805	SKRUE, 4,8X9,5 SCREW, 4,8X9,5	SCHRAUBE VIS INDESSERABLE 4,8X9,5
03	06161095	KONTAKTOR CI 30 400V CONTACTOR CI30 400V	SCHÜTZ CI30 400V CONTACTEUR CI30 400V
04	06070344	SKRUE, 5X12 SCREW, 5X12	SCHRAUBE, P/K, GALV. VIS T/L GALV.
05	06120584	PAKNING FOR EL-BOX G602A GASKET FOR ELEC. BOX	DICHTUNG F. EL-BOX JOINT DE BOITE ELECTRIQUE
06	06161094	TERMORELÆ TI 30 24-32A THERMAL RELAY 24-32A 24V	THERMORERELAIS 24-32A 24V RELAIS THERMIQUE 24-32A
07	06061525	EL-PLADE G840A ELEC. PLATE	EL-PLATTE PLAQUE ELECTRIQUE
08	06120111	PAKÅSE, C 5-7 STUFFING BOX, C 5-7	STOPFBUCHSE PRESSE-ETOUBE CAOUTCHOUC
10	06200570	EL-KASSE BEARBEJDET G840A ELECTRIC BOX	ELEKTROKASTEN BOITE ELECTRIQUE
11	06161084	DREJEFBRYDER, 0-1-AUTO SWITCH, 0-1-AUTO	INTERRUPTEUR 412/452/482
12	06200571	AFSTANDBØSNING SPACER	DISTANZBUCHSE DOUILLE
13	06070327	SKRUE, M4X8 SCREW, M4X8	SCHRAUBE, VERSENKT X Z VIS UHJ X Z
14	06200538	START/STOP KONTAKT START/STOP SWITCH	BOUTON MISE EN MARCHÉ
15	06070911	PLASTTITE 3,5X30 SCREW, 3,5X30	SCHRAUBE 3,5X30 VIS, 3,5X30
16	06302036	TRANSFERS START/STOP , 0-1-AUTO TRANSFERS START/STOP , 0-1-AUTO	KLEBESTREIFEN 1-0-AUT AUTOCOLLANTS MISE EN MARCHÉ/ARRET , 0-1-AUTO



**Pistol / Pistol / Pistole / Pistolet**

840 A

Pos.	Ref. no.	Betegnelse Description	Bezeichnung Description	
0	06290111	PISTOL - EGT 2600 - LANG MED SWIVEL, LYNKOBLING PISTOL - EGT 2600 - LONG W. SWIVEL, QUICK COUP.	PISTOLET EGT2600 RAC.RAPI	1
0	06290121	O-RINGSKIT FOR PISTOL O-RING KIT FOR PISTOL	JOINT A LEVRE .P/290111	1
01	06290119	PISTOLKROP KPL. PISTOL HOUSING CPL.	CORPS PISTOLET 290111	1
02	06290120	AFTRÆKKER KIT PULLER KIT	KIT DETENTE P/PIST.290111	1
03	06290122	DREJELED, KPL. SWIVEL, CPL.	JOINT TOURN.P/PIST.290111	1
04	06290123	VENTIL KPL. VALVE CPL.	VANNE P/PISTOLET 290111	1
05	06290124	TILGANGSRØR INLET PIPE	TUYAU D'ENTREE P/290111	1
06	06290125	KAPPEKIT CAP KIT	PROTECTION P/290111	1
07	06290126	FORRØR FOR PISTOL FRONT PIPE FOR PISTOL	TUBE AVANT P/PISTOL.290111	1
08	06290127	AFSTANDSSTYKKE DISTANCE PIECE	ENTRETOISE P/PISTOL290111	1
09	06290128	MUFFE SOCKET	MANCHON P/PISTOL 290111	1
10	06290129	AFSTANDSSTYKKE DISTANCE PIECE	ENTRETOISE P/PISTOL290111	1
11	06290130	LYNKOBLING KPL. QUICK COUPLING CPL.	RACCORD RAPID.PIST.290111	1
12	06110200	HØJTRYKSSLANG DN10X10M HIGH PRESSURE HOSE, 3/8"X3/8" NIPPLE, Ø10 MM 10 M	HOCHDRUCKSCHLAUCH FLEXIB.HP 10M-DIAMETRE 10	1
13	06260936	PAKNINGSKIT F. SKRUEKOB. GASKET KIT FOR SCREW COUPLING	DICHTUNGSKIT F. SCHRAUBENKUPPLUNG KIT JOINT RACCORD VIS	1



**Lanse / Lance / Lanze / Lance**

840 A

Pos.	Ref. no.	Betegnelse Description	Bezeichnung Description	
01	06260232	HANDTAGSKIT F. SPULERØR HANDLE KIT	HANDGRIFFKIT F. DOPPELLANZE KIT REPAR./POIGNÉE LANCE	1
02	06070479	SKRUE, 4X20 SCREW, 4X20	SCHNEIDSCHRAUBE, SCHWARZZINK VIS	3
03	06200097	PYNTEDÆKSEL F. VENTILHUS COVER F. VALVE HOUSING	STaubKAPPE F. VENTILGEHAE COUVERCLEOR. D. VAN OR. D. VAN	1
04	06260860	VENTILSPINDEL KIT VALVE SPINDLE KIT	VENTILSPINDELKIT F. DRUCKREGELUNG KIT REGLAGE PRESSION DOUB	1
05	06211078	VENTILHUS VALVE HOUSING	VENTILGEHAEUSE, KPL. CULASSE LANCE DOUBLE ET	1
07	06260537	BESLAG F. DOBB. SPULERØR FITTINGS FOR DOUBLE LANCE	BESCHLAG F/DOPPELLANZE TURBO ENTRETOISE LANCE TURBOE TE TURBO	1
08	06050975	SPULERØR, Ø13X1,5X586 LANCE, Ø13X1,5X586	LANCE, □13X1,5X586	1
09	06050976	KEMIRØR FOR DOBB SPULERØR, Ø13X1,5X581 DETERGENT PIPE, Ø13X1,5X581	TUYAY DE DETERGENT, □13X1,5X581	1
10	06181233	DYSEHOLDER , Ø18X26 NOZZLE HOLDER , Ø18X26	DUESEHALTER F. HOCHDRUCKSDUESE SUPPORT GICLEUR HAUTE PRE	1
11	06181232	DYSEHOLDER FOR KEMI, Ø18X26 NOZZLE HOLDER FOR DETERGENTS, Ø18X26	DUESEHALTER F. REINIGUNGSMITTELDUESE SUPPORT GICLEUR POUR DETER DE DETERGENT	1
12	06200374	DYSEBESKYTTER DOBBELT NOZZLE PROTECTION, PLASTIC, DOBBLE	DUESESCHUTZ - DOPPELT PROTECT.PLAST.GICLEUR LAN	1
13	06090272	DYSE 1/4"-1516 NOZZLE, 1/4" 1516	DUESE GICLEUR DURCI 1/4MEG 1516	1
14	06180779	KEMIDYSE, Ø10X22 DETERGENT NOZZLE, Ø10X22	REINIGUNGSMITTELDUESE GICLEUR DETERGENT	1