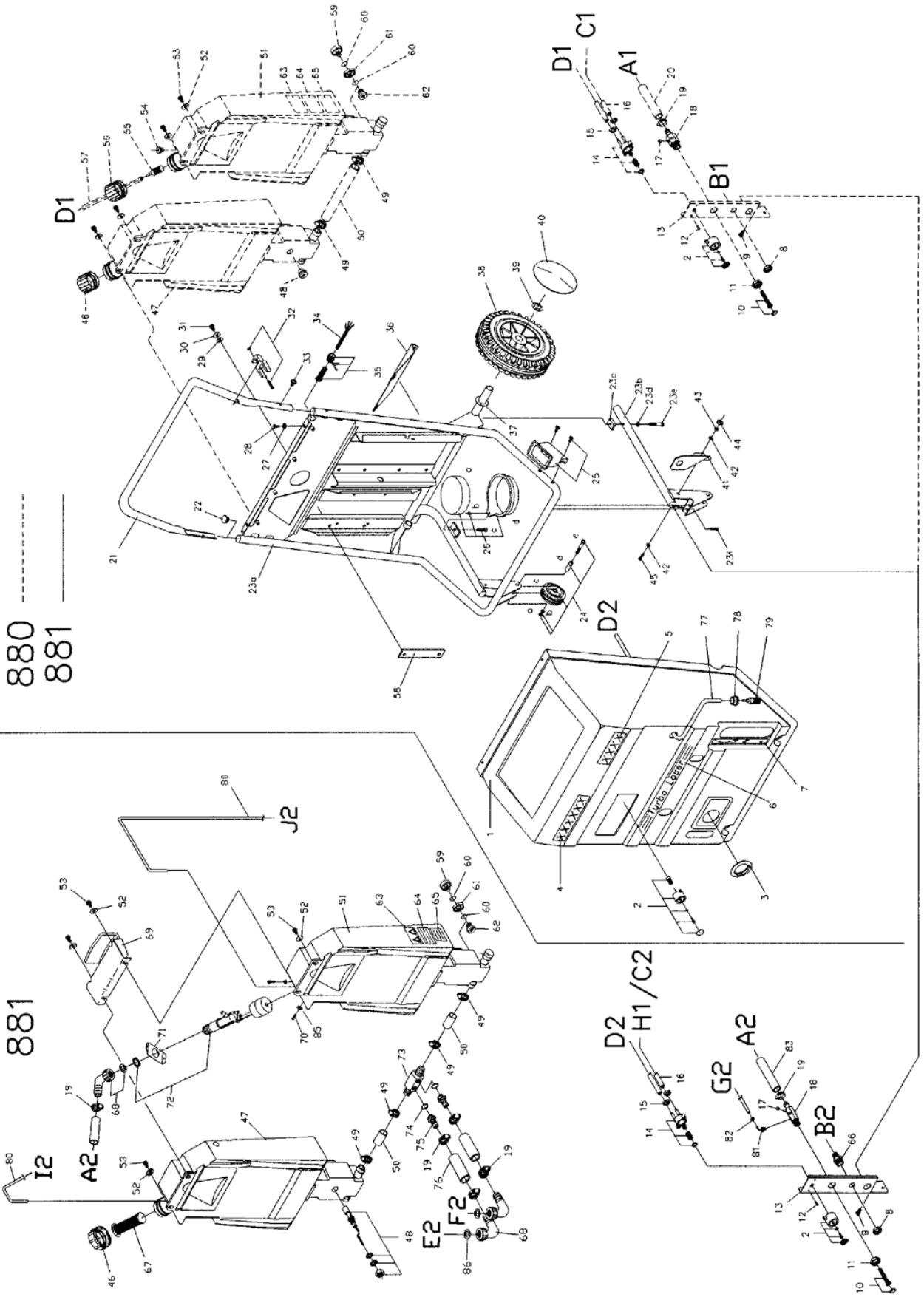

N/G-880/881

Reservedelsliste
Spare parts list
Ersatzteilliste
Liste de pièces détachées

Karosse / Body / Karosserie / Carrosserie	2
Pumpe / Pump / Pumpe / Pomp	8
Pumpe-(tilgang/afgang) / Pump-(intlet/outlet) / Pumpe-(Zufuhr/Auslass / Pomp-(arivée/sortie) . . .	12
Motor / Motor / Motor / Moteur	15
EI-komponenter / Electric components / Elektrische komponente / Composantes électrique	19
Pistol 98 / Pistol 98 / Pistole 98 / Pistolet 98	22
Spulerør / Lances / Lanzen / Lance	24



Karosserie / Body / Carrosserie / Carrosserie

Pos.	Ref. no.	Betegnelse Description	Bezeichnung Description	880 A	881 A
0	06120485	PAKNING FOR SVØMMER, 3/4 GASKET FOR FLOAT VALVE, 3/4	GUMMI DICHTUNG JOINT CAOUTCHOUC	1	
0	06120506	GUMMIPAKNING F.NIVEAUFØL RUBBER GASKET FOR LEVEL PROTECTOR	DICHTUNG F. NIVEAUKONT. JOINT POUR CONTROLE DE NI	1	
0	06160946	EL-STIK, 400V CEE5 32 ELECTRIC PLUG, 400V CEE5 32	STECKER PRISE ELECTRIQUE CEE	1	1
01	06240254	KAROSSE GRØN, 880 BODY GREEN, 880	KAROSSERIE GRUEN G-880 CARROSSERIE G-881	1	1
01	06240255	KAROSSE GRA, 880 BODY GREY, 880	KAROSSERIE GRAU CARROSSE GRIS G-880	1	1
02	06261769	PLASTKNAPKIT BUTTON KIT, PLASTIC	KIT F. PLASTIK KNOF KIT POUR BOUTON EN	2	2
03	06120346	GUMMIMANCHET, Ø50 RUBBER SLEEVE, Ø50	GUMMIMANSCHETTE F. MANOMETER JOINT POUR MANOMETRE MANO MANOMETRE	1	1
04	06301581	TRANSFERS, G880 TRANSFERS, G880	KLEBSTREIFEN G-880 AUTO-COLLANTS G-880	1	
04	06301777	TRANSFERS "N-881" TRANSFERS "N-881"	AUTO-COLLANTS "N-881"	1	
04	06301778	TRANSFERS, G881 TRANSFERS, G881	TRANSFERS G881 AUTOCOLLANT "G-881"	1	
05	06301574	TRANSFERS "AUTOMATIC" TRANSFERS "AUTOMATIC"	KLEBSTREIFEN AUTOMATIC 4000 AUTOCOLLANT "AUTOMATIC" 4 4000	1	1
06	06300747	TRANSFERS "TURBO LASER" TRANSFERS "TURBO LASER"	KLEBSTREIFEN GERNI AUTOCOLLANT TURBO LASER	1	1
07	06301565	TRANSFERS "RENGØRINGSMIDDEL/VAND" TRANSFERS "DETERGENT/WATER"	KLEBSTREIFEN AUTOCOLLANT DETERGENT G-4AU NG-4000	1	
08	06190062	MØTRIK, 27X10 NUT, 27X10	GEGENMUTTER CONTRE-ECROU LAITON M22 X	1	1
09	06070394	SKRUE, 8X16 SCREW, 8X16	TAPTITE 6KT GALV. VIS	1	1
10	06261523	KIT FOR VANDFILTER KIT FOR WATER FILTER	KIT F. WASSERFILTER KIT P.FILTRE D'EAU G-4000	1	1
11	06181129	MØTRIK, 36X8 NUT, 36X8	GEGENMUTTER ECROU G-3000	1	1
12	06070752	SELYSKÆRENDE SKRUE, 3.5X13 SELF-TAPPING SCREW, 3.5X13	SCHNEIDSKRAUBE, SCHWARZZINK VIS DE COUPE	2	2
13	06061224	PLADE FOR TIL-/AFGANG, 355X119,5X2,0 PLATE FOR INLET/OUTLET, 355X119,5X2,0	PLATE F. EINLASS/AUSLASS PLAQUE P. ENTREE/DEPART	1	1
14	06211201	PLASTVENTIL KOMPLET PLASTIC DETERGENT VALVE CPL.	PLASTIK REINIGUNGSMITTELVENTIL KPL VANNE PLASTIQUE G-2000/60ST. CPL.	1	1
15	06110494	SPÆNDEBÅND, 10-12 RETAINING RING, 10-12	SCHLAUCHSCHELLE 8- FRETTE	2	2
16	06110493	KEMISLANGE, 1/4"X350 MM DETERGENT HOSE, 1/4"X350 MM	REINIGUNGSM.SCHLAUCH F. HOCHD.RM. G-6000 TUYAU DETERGENTPRESSION GPRESSION G6000	1	1

Karosserie / Body / Karosserie / Carrosserie

Pos.	Ref. no.	Betegnelse Description	Bezeichnung Description	880 A	881 A
17	06030472	PROP MESSING, 1/4" BRASS PLUG, 1/4"	PFPOPEN MESSING BOUCHON	2	1
18	06180977	TILGANGSNIPPEL FLOWSTYRING, 29X92 INLET NIPPLE FLOW CONTROL, 29X92	EINLASSNIPPEL STROMUNGSKONTROLLE G-6000 RACCORD ENTREE EAU G6000 DE FLOW G6000	1	1
19	06110471	SPÆNDEBÅND, 14-32 RETAINING RING, 14-32	SCHLAUCHSCHELLE HS12 FRETTE	1	6
20	06110556	ARMERET PLASTSLANGE, 3/4X300 ARMOURED PLASTIC HOSE, 3/4X300	ARMERTER SCHLAUCH TUYAU ARME POUR G-880	1	
21	06050908	KØREHANDTAG, Ø25X21235 OPERATION HANDLE, Ø25X21235	FAHRHANDGRIFF BRANCARD G-4000	1	1
22	06200064	DUPSKO, 25 CAP, 25	KAPPE BOUT	2	2
23A-F	06211517	BUNDRAMME	BODENRAHMEN CADRE DE FOND G880 PIECEDETACHEE	1	1
23C	06200103	AFSTANDSSTYKKE DISTANCE PIECE	ZWISCHENSTUECK ENTRETOISE	1	1
23D	06080004	SPÆNDESKIVE, 8,4X17X1,6 TENSION DISC, 8,4X17X1,6	FEDERSKEIBE, GALV. RONDELLE	1	1
23E	06070747	SÆTSKRUE, M8X45 SET SCREW, M8X45	VIS D'ARRET, M8X45	1	1
23F	06070832	TAP TITE, M6X12 TAP TITE, M6X12	TAPTITE	2	2
24	06261525	NÆSEHJUL KPL. NOSEWHEEL CPL.	BUGRAD KPL. ROUE POUR G-4000	2	2
24A	06080141	MØTRIK, M8 NUT, M8	MUTTER ECROU	1	1
24B	06080004	SPÆNDESKIVE, 8,4X17X1,6 TENSION DISC, 8,4X17X1,6	FEDERSKEIBE, GALV. RONDELLE	1	1
24C	06130206	HJUL, Ø80X35 WHEEL, Ø80X35	RAD ROUE G-4000	1	1
24D	06050933	BØSNING, Ø12X1,5X35,5 SLEEVE, Ø12X1,5X35,5	BUCHSE DOUILLE	1	1
24E	06070807	SKRUE, 8X55 SCREW, 8X55	BOLZEN BOULON	1	1
25	06261766	HOLDER FOR SPULERØR HOLDER FOR LANCE	HALTER F. LANZE SUPPORT DE LANCE	1	1
26	06261585	OLIEOPSAMLINGSBAKKE KPL. OIL ACCUMULATION TRAY CPL.	OELANSAMLUNGSVORRICHTUNG KPL. BASSIN A GAS-OIL CPL.	2	2
26A	06120481	SVAMP SPONGE	OELANSAMMLUNGSSCHWAMM MOUSSE RECUPERATION D'HUI	1	1
26B	06080225	GEVINDBØSNING, M5 THREAD BUSHING, M5	GEWINDEBUCHSE ECROU PRISONNIER	1	1
26C	06070822	SKRUE, 5X16 SCREW, 5X16	SCHRAUBE VIS 5X16	1	1

Karosserie / Body / Carrosserie / Carrosserie

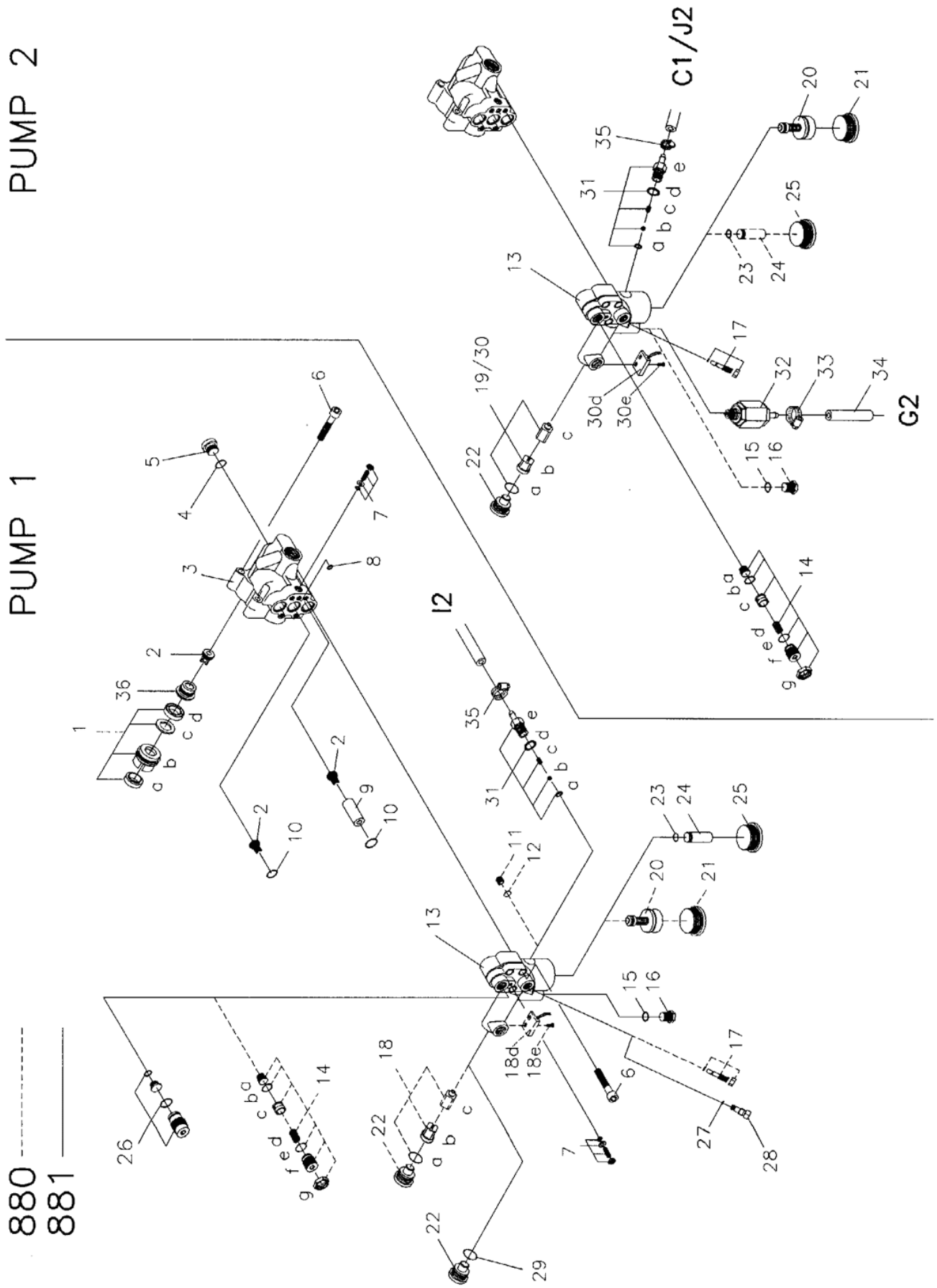
Pos.	Ref. no.	Betegnelse Description	Bezeichnung Description	880 A	881 A
26D	06200378	OLIEOPSAMLINGSBAKKE OIL RESERVOIR	OLIEOPSAMLINGSBAKKE RECEPTACLE A GAS-OIL	1	1
27	06080016	SPÆNDESKIVE, 6 MM TENSION DISC., 6 MM	FEDERSKIVE, GALV. RONDELLE DE SERRAGE	2	2
28	06070435	SKRUE, M6X16 SCREW, M6X16	TAP TITE P/K, GALV. VIS M6X16 2300/2500/2700	2	2
29	06080214	GUMMISKIVE, Ø20XØ8X1,5 RUBBER DISC., Ø20XØ8X1,5	GUMMISKIVE DISQUE EN CAOUTCHOUC	8	8
30	06080221	SPÆNDESKIVE, M8 TENSION DISC., M8	FEDERSKIVE RONDELLE DE SERRAGE	8	8
31	06070806	SÆTSKRUE, M8X35 SET SCREW, M8X35	SETZSCHAUBE VIS D'ARRET	8	8
32	06261765	HOLDER FOR PISTOL KPL. HOLDER FOR PISTOL	HALTER F. LANZE SUPPORT DE LANCE	1	1
33	06070794	TAP TITE, M8X16 TAP TITE, M8X16	TAP TITE TAP TITE	2	2
34	06160841	TILGANGSKABEL GUMMI, 4X4,0X8000 INLET CABLE RUBBER, 4X4,0X8000	EINLASSKABEL GUMMI CABLE ELECTRIQUE PR G 880HOU	1	1
34	06637700			1	1
35	06261672	KABELGENNEMFØRINGSKIT CABLE GROMMET KIT	KIT F. KABELDURCHFÜHRUNG KIT DE TRAVERSEE DE CABLE	1	1
36	06061287	FODPLADE, 190X200X1,5 BASEPLATE, 190X200X1,5	GRUNDPLATTE PLAQUE	1	1
37	06080075	SPÆNDESKIVE, 45X25,5X1,5 TENSION DISC., 45X25,5X1,5	FEDERSKIVE F. RAD, GALV. RONDELLE DE SERRAGE POURUUE	2	2
38	06130013	HJUL, 28/65-275/70 WHEEL, 28/65-275/70	RAD GUMMI ROUE CAOUTCHOUC=130222	2	2
39	06080136	LÅSESKIVE U/KAPPE, Ø25 MM LOCK WASHER WITHOUT CAP, Ø25 MM	FEDERTELLERSKIVE OHNE KAPPE BAGUE DENTEEON ON	2	2
40	06130200	NAVKAPSEL GRØN, RAL 6001 HUB CAP GREEN, RAL 6001	ACHSKAPSEL GRUEN ENJOLIVEUR VERT	2	2
40	06130212	NAVKAPSEL BLÅ HUB CAP BLUE	ACHSKAPPE ENJOLIVEUR BLEU DE COBALT	2	2
42	06080016	SPÆNDESKIVE, 6 MM TENSION DISC., 6 MM	FEDERSKIVE, GALV. RONDELLE DE SERRAGE	2	2
43	06080114	SKIVE, M6 WASHER, M6	STERNSKIVE RONDELLE A DENTS	1	1
44	06080058	MØTRIK, M6 NUT, M6	MUTTER, GALV. ECROU	1	1
45	06070168	SÆTSKRUE, M6X16 SET SCREW, M6X16	SETZSCHRAUBE, GALV. VIS D'ARRET GALV.	1	1
46	06200271	KAPSEL M. HÆTTE, 60 MM JACKET W. CAP, 60 MM	KAPSEL 60 MM M. KAPPE BOUCHON DE RESERVOIR/MANC/MANCHON	1	1

Karosserie / Body / Carrosserie / Carrosserie

Pos.	Ref. no.	Betegnelse Description	Bezeichnung Description	880 A	881 A
46	06200457	LAG FOR VANDTANK	DECKEL FÜR WASSERTANK G881 COUVERCLE P. RES. D'EAU G-881	1	1
47	06150157	TANK, VENSTRE, G-4000 TANK, LEFT, G-4000	TANK BRENNSTOF LINKS RESERV. FUEL G REMPL262360	1	1
47	06150173	TANK, VENSTRE, 881 TANK, LEFT, 881	WASSERTANK - LINK RESERVOIR GAUCHE G881	1	1
48	06120105	PAKDASE, C 10-14 STUFFING BOX, C 10-14	STOPFBUCHE KLOROPREN/SCHWARZ PRESSE-ETOUPEOIR OIR	1	1
48	06261666	NIVEAUFÖLER LEVEL CONTROL	NIVEAUFÜHLER KPL. JAUGE DE NIVEAU G-3000/40	1	1
49	06110206	SPÆNDEBÅND, 22-32 RETAINING RING, 22-32	SCHLAUCHSCHELLE ALLE KALTWASSER COLLIER DE SERRAGE	2	4
50	06110567	TANKFORBINDELSSESLANGE SHAPED HOSE, 27 MM*MAX 235 MM	TANDVERBINDUNG TUYAU	1	1
50	06110615	SLANGE, 1"X75 HOSE, 1"X75	SCHLAUCH TANK/VERTTEILER TUYAU RESERV./DISTRIBUT. G881	2	2
51+	06211643	TANK, HØJRE MED BUNDPROP, 881 TANK, RIGHT WITH BOTTOM PLUG, 881	RESERVOIR, DROITE AVEC CA	1	1
51+	06261660	BRÆNDSTOFTANK, KPL. FUEL TANK, CPL.	BRENNSTOFFTANK RESERVOIR FUEL DROIT CPL.	1	1
52	06080157	SPÆNDESKIVE, M6 TENSION DISC, M6	FEDERSCHHEIBE, GALV. RONDELLE DE SERRAGE	4	4
53	06070454	UNBRACO SKRUE, M6X25 ALLEN SCREW, M6X25	IMBUSSBOLZEN BOULON	4	4
54	06200065	PAKDASE, C 5-7 STUFFING BOX, C 5-7	DECKKNOPFEN BOUON DE COUVERTURE	1	1
55	06100355	FILTER F RENGØRINGSMIDDEL FILTER FOR DETERGENT	FILTER F. REINIGUNGSMITTEL FILTRE G-4000	1	1
56	06200389	BRÆNDSTOFLAG M/HUL FUEL LID WITH HOLE	DECKEL FÜR CHEMIETANK G-880 COUV.P.RESERV.DE.DETERG. G-880	1	1
57	06110464	ARMERET PLASTSLANGE , 1/4"X2500 ARMOURED PLASTIC HOSE , 1/4"X2500	ARMERTER PLASTIKSCHLAUCH TUYAU EN PLASTIQUE ARME	1	1
58	06120455	VIBRATIONSPLADE, 164X40X6 VIBRATION PLATE , 164X40X6	SCHWINGUNGSTAFEL PLAQUE DE VIBRATIONS G-480	4	4
59	06180579	BUNDPROP, Ø24X20 BOTTOM CAP, Ø24X20	BODENPFROPFEN F. OELTANK PRISE SUPERIEURE DE RESERA FUEL	1	1
60	06120232	O-RING, 15X3 O-RING, 15X3	O-RING JOINT	2	2
61	06181288	MØTRIK NUT	MUTTER F. OELENLEERUNG ECROU	1	1
62	06181287	NIPPEL NIPPLE	NIPPEL F. OELENLEERUNG RACCORDE E	1	1
63	06301619	TRANSFER "ADVARSEL" TRANSFERS "WARNING"	TRANSFERS WAHRNUNG G-880 AUTOCOL."AVERTISSEMENT"	1	1

Karosserie / Body / Carrosserie / Carrosserie

Pos.	Ref. no.	Betegnelse Description	Bezeichnung Description	880 A	881 A
64	06301097	TYPESKILT, 45X65 MM TYPE PLATE, 45X65 MM	TYPESKILT GRAU AUTOCOLLANT G-480	1	1
65	06301663	TRANSFER "CE" TRANSFERS "CE"	TRANSFERS CE MARKE AUTOCOLLANT	1	1
66	06180468	AFGANGSSTUDES, 24X52 OUTLET SOCKET, 24X52	AUSLASSSTUTZEN RACCORD DE SORTIE NV 27 X	1	1
67	06100353	FILTERSI, Ø44X80 1CN STRAINER, Ø44X80 1CN	BRENNSTOFFFILTER FILTRE GAS OIL =100317	1	1
68	06030681	VINKELSTUDS, 3/4" ANGLE SOCKET, 3/4"	WINKELSTUTZEN PLASTIK RACCORD EQUERRE PLASTIQUE	3	3
69	06200444	SLANGEHOLDER HOSE HOLDER	SCHLAUCHHALTER SUPPORT FLEXIBLE	1	1
70	06070859	SKRUE, 4,8X13 SCREW, 4,8X13	BLECHSCHRAUBE VIS DE PLAQUE	2	2
71	06061379	BESLAG FOR SVØMMER, 50X94X1,5 FITTINGS FOR FLOAT VALVE, 50X94X1.5	BESCHLAG FÜR SCHWIMMER ARMATURE P. FLOTTEUR	1	1
72	06100347	SVØMMER KPL. FLOAT VALVE CPL.	SCHWIMMERVENTIL EINSCHL. MUTTER + DICHT. VANNE FLOTTEUR G-4000S ECS ECGROU+JOINT	1	1
73	06181382	FORDELERKLODS, Ø50X140 DISTRIBUTOR BLOC, Ø50X140	VERTEILERKLOTZ G881 TANKEN BLOC DE DISTRIBUTION G881 RES.	1	1
74	06120158	O-RING, 24X2 O-RING, 24X2	O-RING F. WASSERFILTER JOINT TORIQUE	2	2
75	06181335	SLANGESTUDS, 29X41 HOSE SOCKET, 29X41	SCHLAUCHSTUTZEN F. WASSERTANK RAC. DE TUYAU P. RES.D"EAU	2	2
76	06110616	SLANGE, 3/4"X165 HOSE, 3/4"X165	SCHLAUCH VERTEILER/PUMPE TUYAU DISTRIBUTEUR/POMPE G881	2	2
77	06110266	ARMERET PLASTSLANGE, Ø7X12X1800 ARMOURED PLASTIC HOSE, Ø7X12X1800	PLASTIKSCHLAUCH, KLAR 200/300/AL180 TUYAU EN PLASTIQUE	1	1
78	06120380	STOPRING FOR KEMI, Ø30X11 STOP RING FOR DETERGENT, Ø30X11	STOPRING F. REINIGUNGSMITTEL ANNEAU ARRETANT	1	1
79	06100355	FILTER F. RENGØRINGSMIDDEL FILTER FOR DETERGENT	FILTER F. REINIGUNGSMITTEL FILTRE G-4000	1	1
80	06110560	SLANGE, Ø9X900X45GR HOSE, Ø9X900X45GR	OELSCHLAUCH AUSLASS G4000 TUYAU COMBUSTIBLE RETOUR G4000	1	1
81	06030304	VINKELNIPPEL, 6 X 1/4" ANGLE NIPPLE, 6 X 1/4"	WINKELSCHLAUCHNIPPEL TUYAU DE RACCORD EQUERRE	1	1
82	06110494	SPÆNDEBAND, 10-12 RETAINING RING, 10-12	SCHLAUCHSCHELLE 8- FRETTE	1	1
83	06110618	TILGANGSSLANGE, 3/4"X1000 INLET HOSE, 3/4"X1000	SCHLAUCH EINLASS/TANK G881 TUYAU D'ENTREE/RESERVOIR G881	1	1
85	06080087	SPÆNDESKIVE, M8 TENSION DISC, M8	SCHEIBE, GALV. DISQUE	2	2
86	06100366	FILTER FILTER	FILTER EINLASS FILTRE ENTREE G881	1	1



Pumpe / Pump / Pumpe / Pomp

Pos.	Ref. no.	Betegnelse Description	Bezeichnung Description	880 A	881 A
0	06261634	KIT O-RINGE/PUMPE, 880 KIT O-RINGS/PUMP, 880	O-RING KIT F.PUMPE G-880 KIT JOINT TORIQUE P.POMPE	1	1
0	06360188	PUMPE 880-1, KPL., 50/60HZ PUMP 880-1, CPL., 50/60HZ	PUMPE KPL. MASTER POMPE COMPLETE G 880	1	
0	06360189	PUMPE 880-2, KPL., 50/60HZ PUMP 880-2, CPL., 50/60HZ	PUMPE KPL. SKLAVE POMPE COMPLETE G 880 2	1	
0	06360193	PUMPE 881-1, KPL. PUMP 881-1, CPL.	PUMPE KPL OHNE BOGENSCHEIBE POMPE CPL S/DISQUE INCLINE		1
0	06360194	PUMPE 881-2, KPL. PUMP 881-2, CPL.	PUMPE KPL OHNE BOGENSCHEIBE POMPE CPL S/DISQUE INCLINE		1
01	06261489	KIT FOR MANCHET KIT FOR CUP	KIT F. MANSCHETTE KIT P.COUPELLE G-310/350/	1	1
02	06261599	VENTILKIT KIT FOR VALVE, 880 50/60 HZ	KIT VENTILE KIT CLAPETS	1	1
03	06181134	TOPSTYKKE, 310/350 CYLINDER HEAD, 310/350	ZYLINDERKOPF CULAS.CYLIND. G-300/400/3/350	1	1
05	06181138	PROP F. VANDTILGANG	PFROPFEN F. WASSEREINLASS CAPUCHON POUR ARRIVEE D'E G-310/350	1	1
06	06070451	UNBRACO SKRUE, M8X45 ALLEN SCREW, M8X45	IMBUSBOLZEN, GALV. INTRAVIS GALV.	8	8
07	06261131	JUSTERSKRUE ADJUSTING SCREW	JUSTIERSCHRAUBE F. MANOMETERDRUCK VIS REGLAGE PRESS.OUVERT.N D'OUVERTURE	2	2
09	06181033	AFSTANDSSTYKKE, Ø15,3X37,5 DISTANCE PIECE, Ø15,3X37,5	ZWISCHENSTUECK PIECE INTERMEDIAIRE	2	2
1-2	06261598	PUMPEKIT KIT FOR PUMP, 300/400 50/60 HZ	PUMPEKIT KIT COUPELLE CLAPET POUR	1	1
11	06181061	PROP, 1/8"RGX8 PLUG, 1/8"RGX8	PFROPFEN F. OELMESSTAB CAPUCHON	1	
13	06181315	TRYKMANIFOLD PRESSURE MANIFOLD	DRUCKMANIFOLD CULASSE	1	1
13	06261755	TRYKMANIFOLD, KPL., G400/880/4000C PRESSURE MANIFOLD, CPL., G400/880/4000C	DRUCKMANIFOLD, KPL. CULASSE (R.0618	1	
14	06261487	SIKKERHEDSVENTILKIT KIT FOR SAFETY VALVE, 300/400	KIT F. SICHERHEITSVENTIL KIT VAN.SURETE G-300/400	1	
14	06261740	SIKKERHEDSVENTIL KIT FOR SAFETY VALVE, 3/400/880/4000 MRK 2	SICHERHEITSVENTILKIT KIT VANNE DE SURETE	1	1
16	06181172	PROP, Ø20X15 PLUG, Ø20X15	PROPFEN F. WASSERABGANG BOUCHON	1	1
17	06261488	JUSTERSKRUE OMLØB ADJUSTING SCREW - BY-PASS	STELLSCHRAUBE - UMLAUF VIS REGLAGE BY-PASSL. L.	1	1
18	06261632	FLOWSTYRING KPL., 880 FLOW CONTROL CPL., 880	FLOWSWITCH KIT FLOW-SWITCH POMPE 1 G	1	
18B	06211353	FLOWSTEMPEL KPL. FLOW PISTON CPL.	STROEMUNGSKOLBEN KPL. PISTON DE FLOW	1	

Pumpe / Pump / Pumpe / Pomp

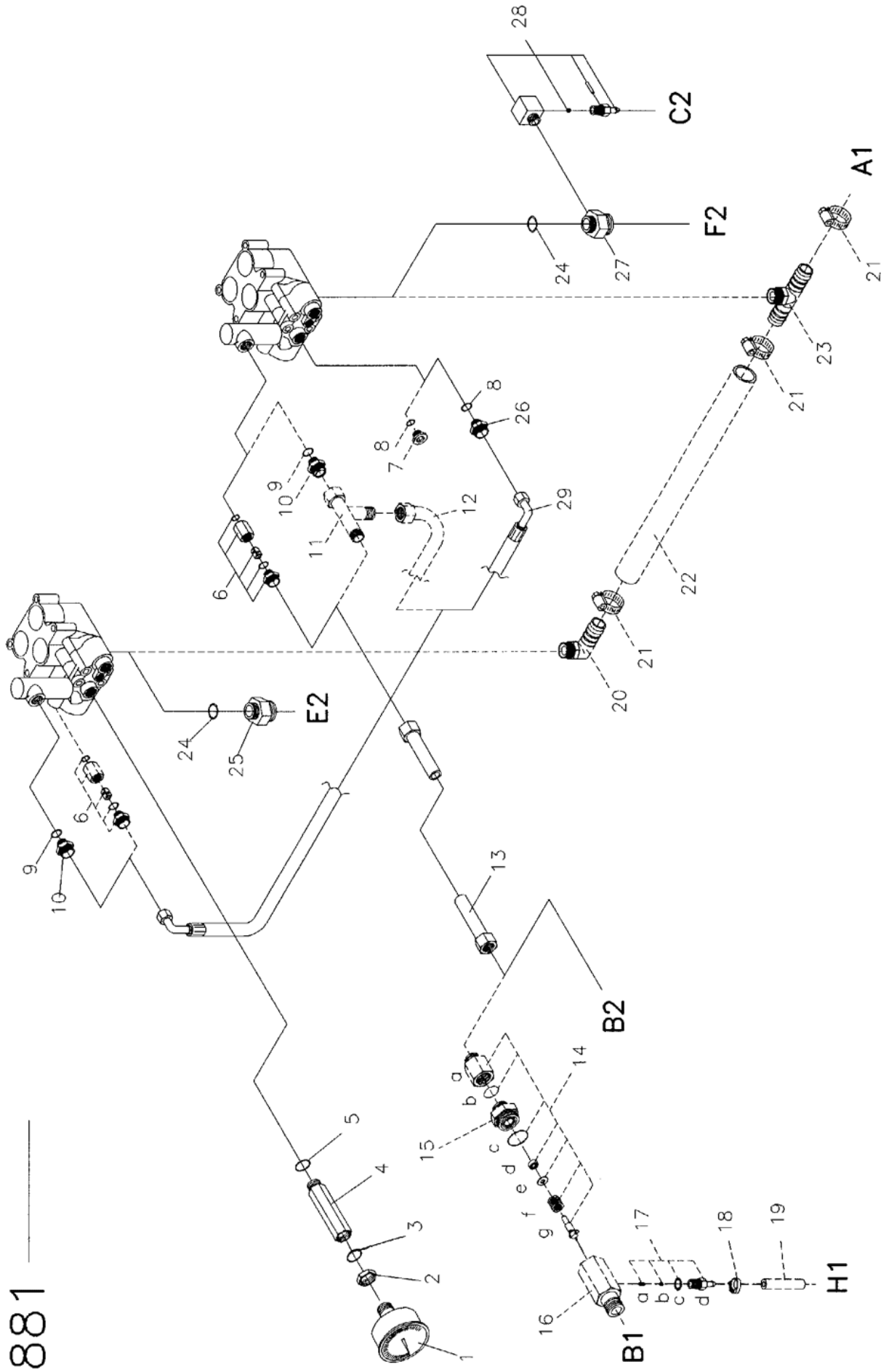
Pos.	Ref. no.	Betegnelse Description	Bezeichnung Description	880 A	881 A
18D	06170240	REED-KONTAKT, 850 MM REED-SWITCH, 850 MM	INTERRUPTEUR REED=170182	1	
18E	06070736	SKRUE, 3X6 SCREW, 3X6	SCHRAUBE P/K VIS	2	
19	06261633	FLWSWITCH FLOW SWITCH	FLWSWITCH KIT FLOW-SWITCH POMPE 2 G	1	
19B	06211353	FLOWSTEMPEL KPL. FLOW PISTON CPL.	STROEMUNGSKOLBEN KPL. PISTON DE FLOW	1	
20	06261485	OMLØBSVENTILKIT KIT FOR BY-PASS VALVE, G300/400/4000	KIT F. UMLAUFVENTIL KIT VAN.BY-PASS G310/350/	1	1
21	06181039	PROP FOR OMLØB, Ø38X17 PLUG FOR BY-PASS, Ø38X17	PFROPFEN F. UMLAUF CAPUCHON POUR BY-PASS	1	1
22	06181130	PROP FOR AFGANG, Ø26X24 PLUG FOR OUTLET, Ø26X24	PFROPFEN F. AUSSLASS - DRUCKMANIFOLD CAPUCHON DE DEPART	2	2
24	06181175	BLÆNDEKEGLE, Ø13X37 FILLING PLUG, Ø13X37	VERSCHLUSSPFROPFEN TRIPLE LINK NG-400 CONE PLEINE G-880G-400 G-400	1	1
25	06181039	PROP FOR OMLØB, Ø38X17 PLUG FOR BY-PASS, Ø38X17	PFROPFEN F. UMLAUF CAPUCHON POUR BY-PASS	1	1
26	06261847	PROP FOR SIKKERHEDSVENTIL PLUG FOR SAFETY VALVE	PFROPFEN F. SICHERH.VENTIL BOUCHON VANNE DE SECURITE	1	
27	06120408	O-RING, 2.90X1,78 70 O-RING, 2.90X1,78 70	O-RING JOINT TORIQUE G-300/400	1	
28	06181379	PROP FOR TRYKMANIFOLD PLUG FOR PRESSURE MANIFOLD	PFROPFEN F. DRUCKMANIFOLD CAPUCHON P. COL.DE.PRES. G881	1	
29	06120308	O-RING, 17.17X1,78 O-RING, 17.17X1,78	O-RING JOINT TORIQUE G 600	1	
30	06261553	VÆGBESLAG FOR MASKINE WALL FITTINGS FOR MACHINE	WANDBESCHLAG KPL. KIT MONTAGE POSTE FIXE G-000	1	
30B	06211353	FLOWSTEMPEL KPL. FLOW PISTON CPL.	STROEMUNGSKOLBEN KPL. PISTON DE FLOW	1	
30C	06211354	KONTRAVENTIL FLOW KOMPL. NON-RETURN VALVE FLOW CPL., G-4000	RUECKSCHLAGVENTIL STROEMUNG KPL. VANNE ANTIRETOUR FLOW CPL.	1	
30D	06170182	FØLER FOR FLOWSWITCH REED-SWITCH	REED-SCHALTER REED CONTACTEUR	1	
30E	06070736	SKRUE, 3X6 SCREW, 3X6	SCHRAUBE P/K VIS	2	
31	06261534	STUDS SOCKET	STUTZEN RACCORD DE PURGE	2	
32	06261538	KIT FOR TILGANGSSTUDS KIT FOR INLET SOCKET, 4000	RUECKSCHLAGVENTIL KPL. VANNE ANTIRETOUR CPL. G-4	1	
33	06110494	SPÆNDEBÅND, 10-12 RETAINING RING, 10-12	SCHLAUCHSCHELLE 8- FRETTE	1	
34	06110529	ARMERET PLASTSLANGE 1/4 X ARMOURED PLASTIC HOSE 1/4	ARMERTER PLASTIK SCHLAUCH TUYAUG 1/4 X600MM	1	

Pumpe / Pump / Pumpe / Pomp

Pos.	Ref. no.	Betegnelse Description	Bezeichnung Description	880 A	881 A
35	06110486	SPÆNDEBÅND, Ø9,65-Ø11,17 RETAINING RING, Ø9,65-Ø11,17	SCHLAUCHSCHELLE ANNEAU		2
36	06181032	STØTTEBØSNING, Ø25,8X16 SUPPORTING SLEEVE, Ø25,8X16	STUETZBUCHSE BAGUE DE SUPPORT	3	3

Pumpe-(tilgang/afgang) / Pump-(intlet/outlet) / Pumpe-(Zufuhr/Auslass) / Pomp-(arivée/sortie)

880 -----
 881 _____



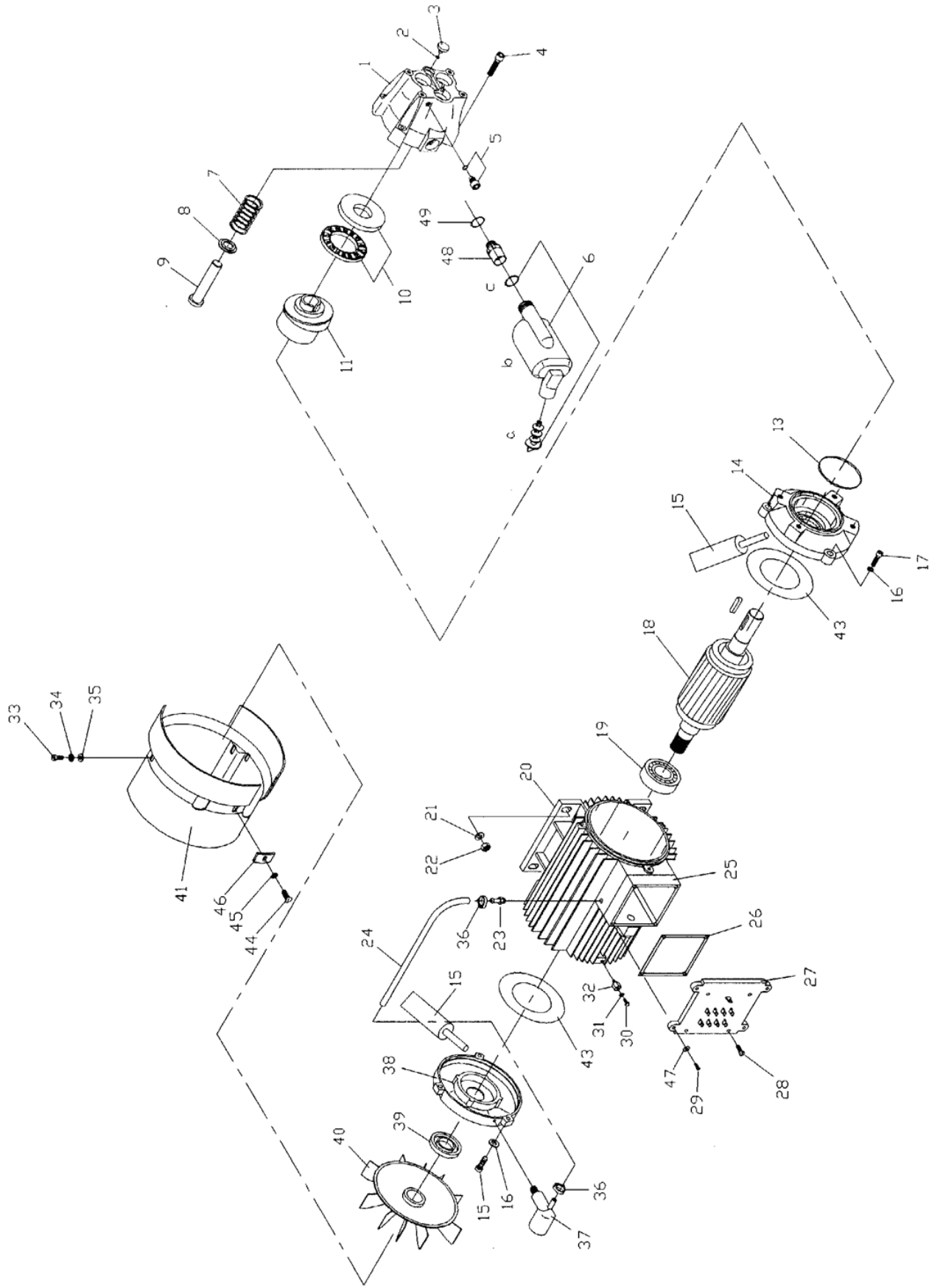
Pumpe-(tilgang/afgang) / Pump-(intlet/outlet) / Pumpe-(Zufuhr/Auslass / Pomp-(arrivée/sortie)

Pos.	Ref. no.	Betegnelse Description	Bezeichnung Description	880 A	881 A
0	06261635	KIT O-RINGE , 880 KIT O-RINGS , 880	O-RING KIT EIN/AUSLASS G-880 KIT JOINTS TORIQUE , 880	1	1
01	06220042	MANOMETER, 250 BAR PRESSURE GAUGE, 250/3600 BAR/PSI/ETP	TURBO MANOMETER MANOMETRE	1	1
02	06181042	MØTRIK, 19X6 NUT, 19X6	MUTTER F. MANOMETER ECROU POUR MANOMETRE	1	1
04	06181303	MANOMETERSTUDS PRESSURE GAUGE SOCKET	MANOMETERSTUTZEN G4800 RACCORD DE MANOMETRE	1	1
06	06261638	TILBAGESLAGSVENTIL KPL NON RETURN VALVE; CPL.	RÜCKSCHLAGVENTIL KPL. VANNE ANTI-RETOUR CPL. G-	1	1
07	06181259	PROP FOR AFGANG , 1/4"RGX11 PLUG FOR OUTLET , 1/4"RGX11	PFROPFEN F. AUSLASS G-880 CAPUCHON POUR DEPART G-880	1	
10	06181264	BRYSTNIPPEL BREAST NIPPLE	BRUSTNIPPEL RACCORD A VIS G-880	1	1
11	06030662	T-FORSKRUNING T-CONNECTION	T-VERSCHRÄUBUNG RACCORD EN T REGLABLE G-8E12L	1	
12	06110541	FORBINDELSSELANGE KPL. CONNECTION HOSE CPL.	HOCHDRUCKSCHLAUCH TUYAU DE CONNECTION CPL.	1	
13	06110523	SLANGE HOSE	HOCHDRUCKSCHLAUCH TUYAU HP POMPE/CHAUDIÈRE	1	
13	06110617	HØJTRYKSSLANGE DN10X425 HIGH PRESSURE HOSE 10X425	HOCHDRUCKSCHLAUCH 4X425 TUYAU SORTIE HP 10X425		1
14	06261483	KIT FOR INJEKTORDYSE KIT FOR INJECTOR NOZZLE	KIT F. INJEKTORDYSE KIT P. GICLÉUR INJECTEURRR	1	
14A	06030686	NIPPEL FOR KEMINJEKTOR, Ø12X1/2" NIPPLE FOR DETERGENT INJECTOR, Ø12X1/2"	HYDRAULIKVERSCHRÄUBUNG, GALV. RACCORD	1	
15	06181225	MANCETHOLDER CUP HOLDER	MANSCHETTENHALTER F. SUPPORT COUPELLE P. INJECTEUR DE DETERGENT	1	
16	06181226	HUS FOR KEMINJEKTOR HOUSE FOR INJECTOR	GEHÄUSE F. REINIGUNGSMIT CORPS P. INJECTEUR DE DETERGENT	1	
17	06261484	KIT FOR KUGLEKONTRAVENTIL KIT FOR NON-RETURN VALVE	KIT F. RUECKSCHLAGVENTIL KIT VAN.ANTIRET.G300/400 BILLE	1	
18	06110494	SPÆNDEBAND, 10-12 RETAINING RING, 10-12	SCHLAUCHSCHELLE 8- FRETTE	1	
19	06110493	KEMISLANGE, 1/4"X350 MM DETERGENT HOSE, 1/4"X350 MM	REINIGUNGSM.SCHLAUCH F. HOCHD.RM. G-6000 TUYAU DETERGENT/PRESSION GPRESSION G6000	1	
20	06030751	VINKELSTUDS, 3/4"X1/2" ANGLE SOCKET, 3/4"X1/2"	WINKELSTUTZEN PA66 RACCORD EN ANGLE	1	
21	06110471	SPÆNDEBAND, 14-32 RETAINING RING, 14-32	SCHLAUCHSCHELLE HS12 FRETTE	3	
22	06110555	ARMERET PLASTSLANGE , 3/4X240 ARMOURED PLASTIC HOSE , 3/4X240	ARMERTER SCHLAUCH TUYAU ARMEE POUR G-880	1	
23	06030724	T-STYKKE, 19X1/2X19 T-PIECE, 19X1/2X19	T-STUECK TETE DE VIDANGE CHAUDIÈRE	1	

Pumpe-(Zufuhr/auslass) / Pompe-(intlet/outlet) / Pumpe-(Zufuhr/Auslass / Pomp-(arrivée/sortie)

880 A 881 A

Pos.	Ref. no.	Betegnelse Description	Bezeichnung Description	
24	06120308	O-RING, 17,17X1,78 O-RING, 17,17X1,78	O-RING JOINT TORIQUE G 600	2
25	06181380	SUGESTUDS, 27X32 SUCTION SOCKET, 27X32	SAUGSTUTZEN G881 RACCOR D'ASPIRATION G881	1
26	06181383	HYDRAULIKFORSKRUNING HYDRAULIC SCREWED CONNECTION	HYDRAULISCHE VERSCHRAUBUNG RACCORD HYDRAULIQUE G881	1
27	06181285	SUGEKLODS, 27X32 SUCTION BLOCK, 27X32	SAUGKLOTZ BLOC D'ASPIRATION G-881	1
28	06261536	REURSTUDS, KPL. RETURN SOCKET, CPL.	REINIGUNGSMITTELSTUTZEN KPL. RACCORD DE DETERGENT CPL.	1
29	06110614	FORBINDESESSLANGE CONNECTION HOSE	HOCHDRUCKSCHLAUCH G881 TUYAU HAUTE PRESSION G881	1



Motor / Motor / Moteur

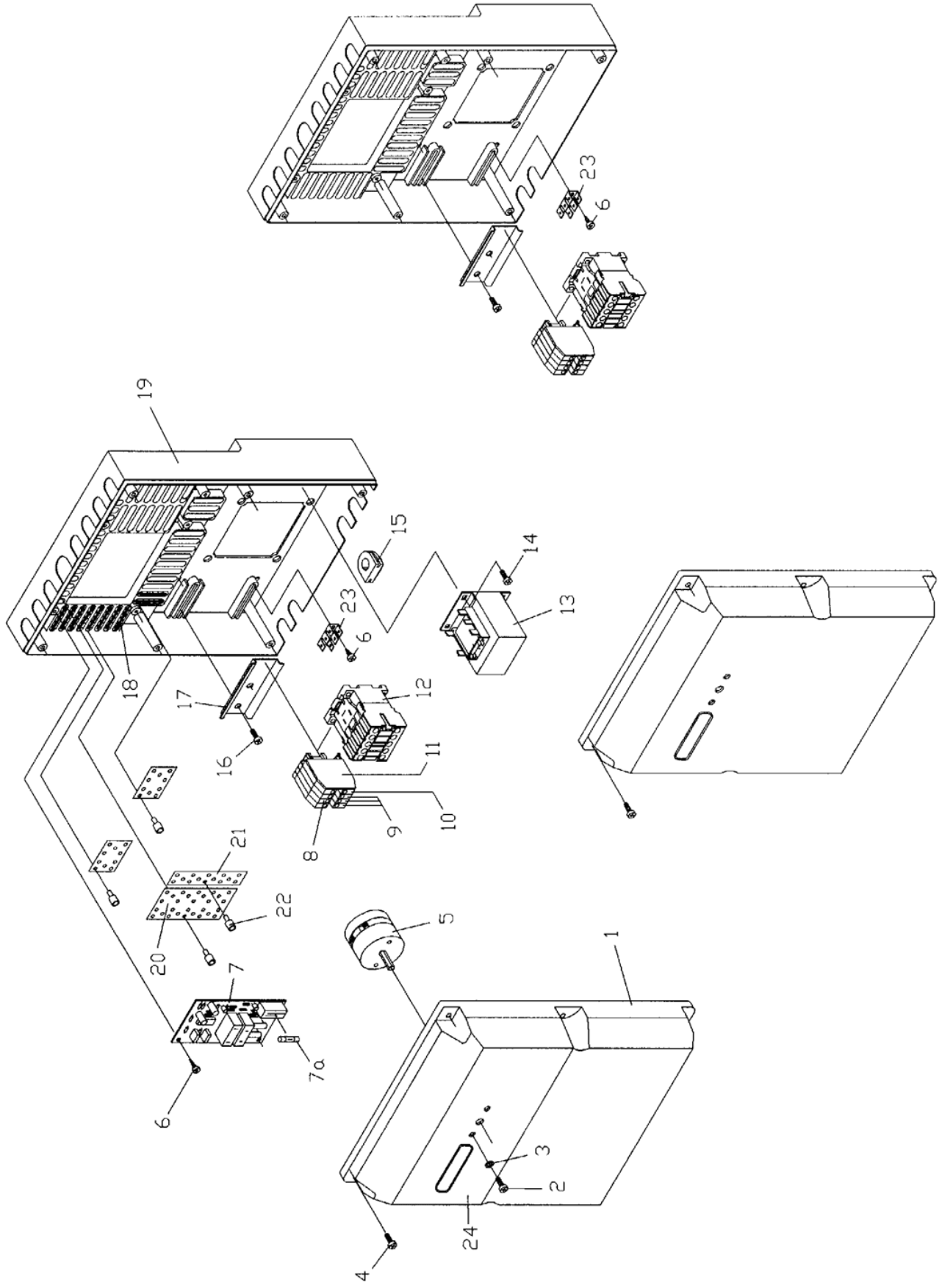
Pos.	Ref. no.	Betegnelse Description	Bezeichnung Description	880 A	881 A
0	06120282	O-RING, 14X1,78 O-RING, 14X1,78	O-RING JOINT TORIQUE 14 X 1,78	1	1
01	06181279	STEMPELSTYR, G-3/4/880 PISTON GUIDE, G-3/4/880	KOLBENFUSS GUIDE PISTON G300/400(R.1	1	1
02	06120408	O-RING, 2,90X1,78 70 O-RING, 2,90X1,78 70	O-RING JOINT TORIQUE G-300/400	1	1
03	06181101	PROP FOR STEMPELSTYR, Ø17,9X14,0 PLUG FOR PISTON GUIDE, Ø17,9X14,0	PFPOPFEN F. KOLBENFUEHRUNG CAPUCHON GUIDE PISTON G-8	1	1
04	06070451	UNBRACO SKRUE, M8X45 ALLEN SCREW, M8X45	IMBUSSBOLZEN, GALV. INTRAVIS GALV. GALV.	4	4
05	06261494	OLIEFTAPNINGSPROP KPL., 3/400,881,4001 DRAIN PLUG CPL., 3/400,881,4001	OELABLASSSTOPFEN KPL. CAPUCHON P.VID.G300/400IILL CPL.	2	2
06	06261718	OLIEGLASKIT OIL GLASS KIT	ÖLGLAS KIT VERRE HUILE	1	1
06C	06120466	O-RING, 18,72X2,62 O-RING, 18,72X2,62	O-RING JOINT TORIQUE	1	1
07	06280143	TILHOLDERFJEDER, 31X3,5X59 6,5V1 PRESSURE SPRING, 31X3,5X59 6,5V1	DRUCKFEDER RESSORT DE PRESSION	1	1
10	06261684	KIT FOR TRYKLEJE, 350/400/4000 KIT FOR THRUST BEARING, 350/400/4000	DRUCKLAGERKIT ROULEMENT DE G 350 (R.062	1	1
10-14	06261831	SKRÅKIVEKIT, 9,21 CAM DISC KIT, 9,21	BOGENSCHEIBEKIT G480/4800-50 KIT DISQUE INCLINE (R.062	1	1
10-14	06261832	SKRÅKIVEKIT, 8,14 CAM DISC KIT, 8,14	BOGENSCHEIBEKIT G480/4800-60 DISQUE INCLINE, KIT, 8,14	1	1
11-47	06360557	MOTOR, KPL., G480 3X230-440V/50HZ MOTOR, CPL., G480 3X230-440V/50HZ	MOTOR EINSCHL. BOGENSCHEIBE MOTEUR CPL. 3X230/400 50HCLINE N/G 480	1	1
11-47	06360558	MOTOR, KPL., 3X230-440V/60HZ MOTOR, CPL., 3X230-440V/60HZ	MOTOR EINSCHL. BOGENSCHEIBE MOTEUR Y INCLUS DISQUE INCLINE N/G 480	1	1
13	06120413	O-RING, 85X2,5 O-RING, 85X2,5	O-RING 70 GRAD JOINT TORIQUE	1	1
15	06340102	EASY GASKET EASY GASKET	DICHTUNG EASY GASKET G-880		
16	06080220	KOBBERSKIVE, Ø6,4XØ12,5X0,8 COPPER DISC, Ø6,4XØ12,5X0,8	FEDERSCHEIBE KUPFER RONDELLEIVRE IVRE	6	6
17	06070800	UNBRACO SKRUE, M6X30 ALLEN SCREW, M6X30	IMBUSS 8,8 GALV VIS CULASSE POUR G-880	6	6
18	06270234	ROTOR M/AKSEL, 3X400/415 ROTOR WITH AXLE, 3X400/415	ROTOR MIT WELLE ROTOR AVEC ARBRE	1	1
19	06140040	KUGLELEJE, 8X7X35 BALL BEARING , 8X7X35	KUGELLAGER 6206 2ZR.C3.L12 ROULEMENT 6206 G 600	1	1
21	06080004	SPÆNDESKIVE, 8,4X17X1,6 TENSION DISC, 8,4X17X1,6	FEDERSCHEIBE, GALV. RONDELLE	4	4
22	06080038	MØTRIK, M8 NUT, M8	SELBSTSCHLIESSENDE MUTTER, GALV. ECROU	4	4

Motor / Motor / Moteur

Pos.	Ref. no.	Betegnelse Description	Bezeichnung Description	880 A	881 A
23	06181062	STUDS, 13X33 SOCKET , 13X33	RUECKSTUTZEN OELPUMPE RACCORDA GAS-OIL A GAS-OIL	1	1
24	06110522	OLIESLANGE, Ø5 X 190 MM OIL HOSE, Ø5 X 190 MM	OELSCHLAUCH F. MOTOR TUYAU D HUILE POUR G-400 G-400	1	1
26	06120460	PAKNING GASKET	DICHTUNG F. OELDICHTUNGSTAFEL JOINT BORNIER PLAQUESE A SE A GAS-OIL	1	1
27	06261597	TÆTNINGSPLADE M/STIK, G-480/4800 TIGHTENING PLATE WITH PLUG, G-480/4800	KIT FÜR TERMINALPLATTE PLAQUE BORNIER MOTEURMEZ1MEZ100	1	1
28	06070344	SKRUE, 5X12 SCREW, 5X12	SCHRAUBE, P/K, GALV. VIS T/L GALV.	4	4
29	06070811	MØTRIK, M4X16 NUT, M4X16	ECROU, M4X16	4	4
30	06070392	SKRUE, 5X10 SCREW, 5X10	TAP TITE P/K, GALV. TAP TITE T/L GALV.	1	1
31	06080088	STJERNESKIVE, GALV., Ø5 TOOTH LOCK WASHER, GALV., Ø5	STERNSCHEIBE, GALV. ROND A DENTS	1	1
32	06181147	AFSTANDSSKRUE, 11X18 DISTANCE SCREW, 11X18	ABSTANDSSCHRAUBE VIS DE REGLAGE	1	1
33	06070811	MØTRIK, M4X16 NUT, M4X16	ECROU, M4X16	2	2
34	06080014	SPÆNDESKIVE, M4 TENSION DISC, M4	FEDERSCHEIBE, GALV. RONDELLE DE SERRAGE	2	2
35	06080046	STJERNESKIVE, M4 TOOTH LOCK WASHER, M4	STERNSCHEIBE, GALV. RONDELLE	2	2
36	06110481	SPÆNDEBAND, Ø8,3-Ø9,9 RETAINING RING, Ø8,3-Ø9,9	HERBIE SCHLAUCHSCHELLE HERBIE FRETTE NO 4011-B	2	2
37	06150155	UDLUFNINGSGLAS, MEZ90-MEZ100 BREATHER GLASS , MEZ90-MEZ100	ENTLUEFTUNGSGLAS F. MOTOR M/OEL VERREA. GAS-OIL A. GAS-OIL	1	1
38	06270233	N-FLANGE N-BRIDE	N-FLANSCH N-BRIDE	1	1
39	06120464	OLIETÆTNINGSRING, 30/52/08 OIL SEALING RING, 30/52/08	STOPFBUCHSE BAGUE OBTURATEUSE P.HUILE	1	1
40	06270144	VENTILATORVINGE FAN BLADE	VENTILATORFLUEGEL F/3-PHASIGE MOTOR AILETTE D SOUFFLANTE P/MOTEURS ASEA	1	1
41	06270259	VENTILATIONSDEKSEL, MEZ 90/100 FAN COVER, MEZ 90/100	VENTILATIONSDECKEL CARTER DE MOTEUR G-350	1	1
43	06120483	DÆMPNINGSSKIVE DAMPING DISC	DAEMPUNGSSCHEIBE DISQUE AMORTIS.480/481	1	1
44	06070358	SKRUE, 5X16 SCREW, 5X16	SCHRAUBE P/H 5X16 HFC 9041 VIS	1	1
45	06080014	SPÆNDESKIVE, M4 TENSION DISC, M4	FEDERSCHEIBE, GALV. RONDELLE DE SERRAGE	1	1
46	06200380	SPÆNDESTYKKE RECTANGULAR WASHER	SPANNSTUECK RONDELLE G-300/400/4000 S SOUF.	1	1

Motor / Motor / Motor / Moteur

Pos.	Ref. no.	Betegnelse Description	Bezeichnung Description	880 A	881 A
47	06080226	SKÆRMSKIVE, Ø4X12X1 WASHER, Ø4X12X1	RONDELLE, □4X12X1	4	4
48	06181240	FORSKRUNING FOR MANOMETER, 27X82 SCREWER CONNECTION FOR PRESSURE GAUGE,	VERSCHRAUBUNG FÜR ÖLGLAS RACCORD POUR MANOMETRE	1	1
49	06120466	O-RING, 18.72X2.62 O-RING, 18.72X2.62	O-RING JOINT TORIQUE	1	1
50	06340061	TRANSFORMEROLIE 1L TRANSFORMER OIL, 2,5 L	TRANSFORMATOROEL HUILE DE TRANSFORMATEUR G	1	1
8+9	06261504	STEMPELKIT 1 STK., G-300/400/4000 PISTON KIT 1 PCS., G-300/400/4000	KIT F. KOLBEN KPL. KIT PISTON CPL G310/350/4	1	1

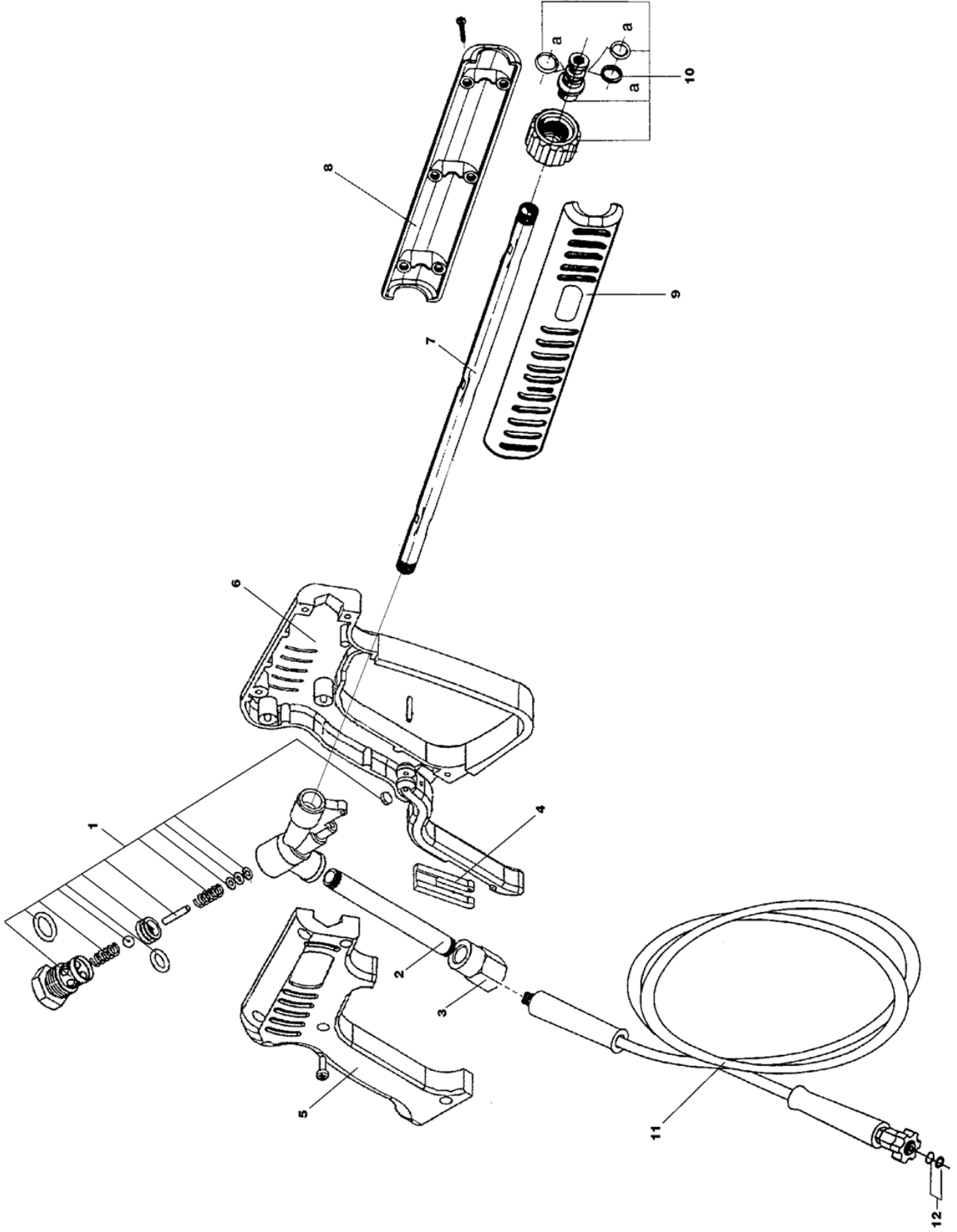


El-komponenter / Electric components / Elektrische komponente / Composantes électrique

Pos.	Ref. no.	Betegnelse Description	Bezeichnung Description	880 A	881 A
01	06200322	ELKASLAG PLAST COVER FOR ELECTRIC BOX	DECKEL F. ELEKTROKASTEN - PLASTIK COUVERC=262470AU-262471CL	1	1
02	06070340	SKRUE, 4X10 SCREW, 4X10	SCHRAUBE, P/K, GALV. VIS	2	2
03	06080108	SKIVE, M4 WASHER, M4	SCHEIBE, GALV. DISQUE GALV.	2	2
04	06070828	SKÆRESKRUE, SORTZINK, 4X12 SCREW, BLACK ZINC, 4X12	PLASTIKTITE VIS 4X12MM = 070505	6	6
05	06160688	OMSKIFTER KOMPLET SWITCH CPL.	SCHALTER SALZER - SIEHE 261437 SALZER INVERSEUR - VOIR 261437	1	1
05	06160945	OMSKIFTER KOMPLET SWITCH CPL.	UMSCHALTER SALZER INTERRUPTEUR CPL. G-880	1	1
06	06070803	SKRUE, 3,5X8 SCREW, 3,5X8	SCHRAUBE VIS	4	4
07	06261699	EL-STYRING, NG880 ELECTRIC CONTROL, NG880	PRINTKIT NG880 CONTROLE ELECTRIQUE G-880	1	1
07	06261848	EL-STYRING, G881 ELECTRIC CONTROL, G881	LEITERPLATTEKIT CARTE ELECTRONIQUE G-881	1	1
07A	06160067	FINSIKRING, 2 AMP. FUSE, 2 AMP.	SICHERUNG 2 AMP. 4792120207 FUSIBLE	1	1
08	06301498	TRANSFERS PLAST TRANSFERS PLASTIC	KLEBSTREIFEN PLASTIK AUTO-COLLANTS PLAST (1 PC. = 20 TRANS.)	1	1
09	06160906	KLEMRÆKKE TERMINAL STRIP	KLEMMREIHE GRAU PLAQUE A BORNES	3	3
10	06160907	JORDKLEMMME EARTH TERMINAL	KELMMREIHE GELB/GRUEN PLAQUE A BORNES	1	1
11	06160908	KLEMRÆKKE ENDEPLADE TERMINAL STRIP END PLATE	KLEMMREIHE ENDEPLATTE GELB PLAQUE A BORNES - PLAQUE D'EXTREMITE	1	1
12	06160463	KONTAKTOR, 25A 24V/50-60HZ CONTACTOR , 25A 24V/50-60HZ	SCHUETZ CI25 24 V 50/60 HZ CONTACTEUR CI25 24V 50HZ	1	1
12	06160464	KONTAKTOR CI15 24 V CONTACTOR , 16A 24V/50-60 HZ	SCHUETZ CI16 24 V 50/60 HZ CONTACTEUR CI15 3X400V	1	1
13	06160937	TRANSFORMER, 230V, 50/60HZ TRANSFORMER , 230V, 50/60HZ	TRANSFORMATEUR 230V/24V	1	1
13	06160938	TRANSFORMER, 400V/24V TRANSFORMER , 400V/24V	STEUERTRANSFORMER OHNE SICHERUNG TRANS. CONTR. SANS FUS.	1	1
13	06160939	TRANSFORMER, 230/400V TRANSFORMER , 230/400V	STEUERTRANSFORMER OHNE SICHERUNG TRANSFO HT-BT BI-VOLTAGE	1	1
13	06160941	TRANSFORMER, 415V/24V TRANSFORMER , 415V/24V	STEUERTRANSFORMATOR TRANSFORMATEUR COMMANDE	1	1
13	06160957	TRANSFORMER, 440V, 50/60HZ TRANSFORMER , 440V, 50/60HZ	TRAF0 EI/60/31/35 TRANSFORMATEUR	1	1
14	06070803	SKRUE, 3,5X8 SCREW, 3,5X8	SCHRAUBE VIS	2	2

El-komponenter / Electric components / Elektrische komponente / Composantes électrique

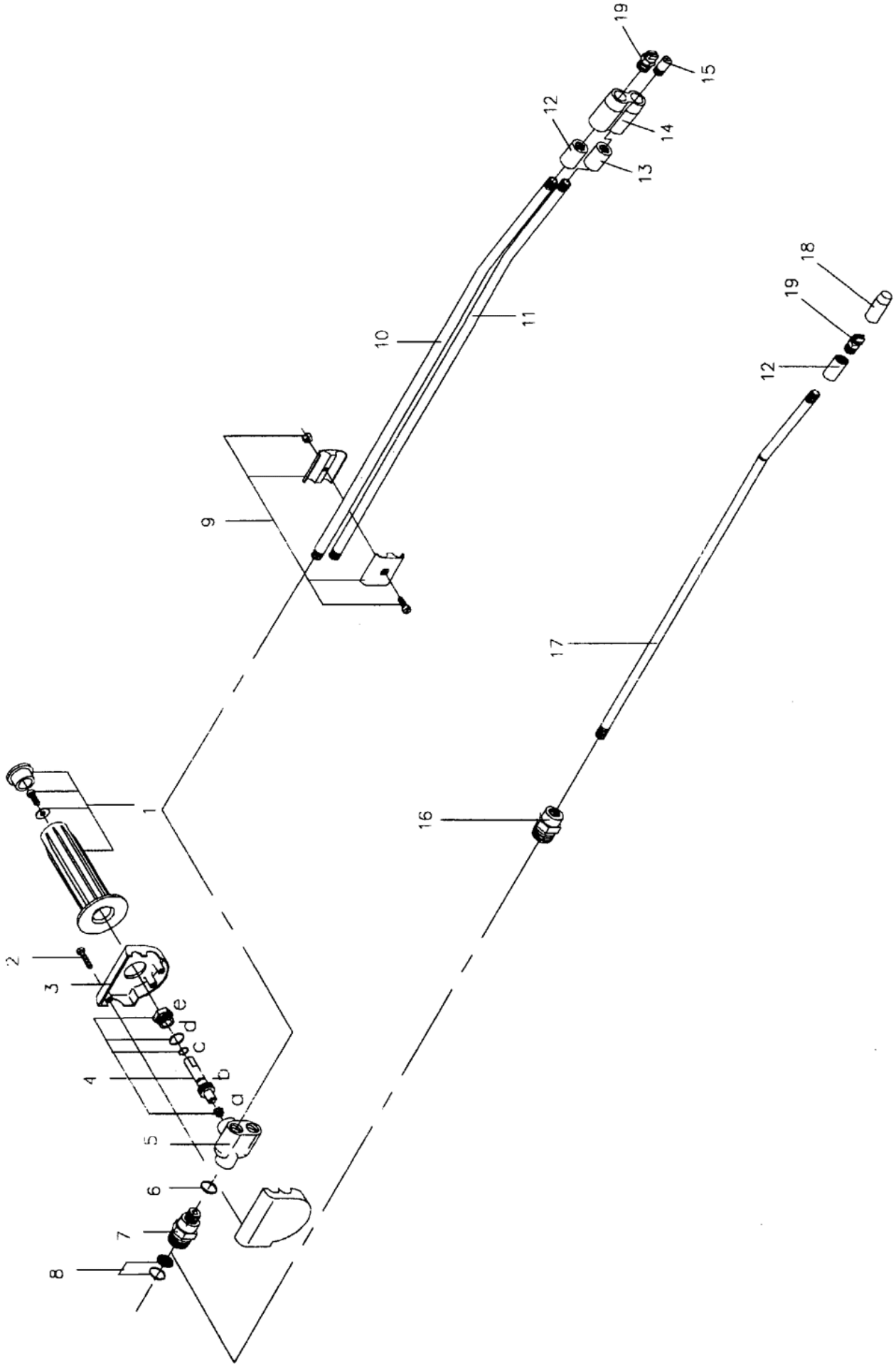
Pos.	Ref. no.	Betegnelse Description	Bezeichnung Description	880 A	881 A
15	06120320	KABELGENNEMFØRING, Ø25X11 CABLE GROMMET, Ø25X11	KABELDURCHFUEHRUNG F. ELEKTRO-SCHALT.K. TRAVERSEE DE CABLETE ELECTE ELECTRIQUE	2	7
16	06070837	SKRUE, 4,8X9,5 SCREW, 4,8X9,5	PLASTITE 60Z Ø4, 8X9, 5 HFC VIS G-400/880/4000A	2	2
17	06160905	SKINNE, 7,5X80 MM PLATE, 7,5X80 MM	GELEISE DIN CERCLE	1	1
18	06160899	TERMINALER TIL EL-KASSE TERMINALS FOR ELECTRIC BOX	KLEMMEN F. ELEKTROKASTEN CONNECTION DE BOITE ELECTRIQUE	12	12
19	06200321	ELKASSEBUND BOTTOM FOR ELECTRIC BOX	BODEN F. ELEKTROKASTEN - PLASTIK FOND DE COFFRET ELECTR.(R- PLASTIQUE	1	1
20	06200394	STYREPLADE, BRED GUIDING PLATE, BROAD	MACHE FÜR TERMINAL BREIT PLAQUE DE GUIDE G-400/880	4	4
21	06200399	STYREPLADE, SMAL GUIDING PLATE, NARROW	MASCHE FÜR TERMINAL SCHMAL PLAQUE DE GUIDE G-880/400TE	2	2
22	06160926	TERMINALRØR, 0,5 MM/2 THERMINAL PIPE, 0,5 MM/2	TERMINALROHR 2921-111-555 CONNECTEUR G-400/880/4000	2	2
22	06160967	TERMINALRØR, 1,5 MM/2 THERMINAL PIPE, 1,5 MM/2	TERMINALROHR ROT 1MM2 CONNECTEUR G-400/880/4000	8	8
23	06160822	FLADSTIKFORDELER, 6,3 MM G6000 FLAT PLUG DISTRIBUTOR, 6,3 MM G6000	FLACHSTECHERVERTEILER DISTRIBUTEUR DE PRISE DE COURANT	1	1
24	06301609	TRANSFER, 880 TRANSFERS, 880	BEDIENUNGSANLEITUNG G-880 AUTOCOLLANT BOITE	1	
24	06301773	TRANSFER, 881 TRANSFERS, 881	TRANSFERS LEITUNGSKASTEN AUTOCOLLANT		1



Pistol 98 / Pistol 98 / Pistole 98 / Pistolet 98

Pos.	Ref. no.	Betegnelse Description	Bezeichnung Description	880 A	881 A
0	06290028	PISTOL ASTRA 320 3/8 PISTOL, 98	PISTOLE ASTRA 320 PISTOLET MRM320=290113	1	1
01	06261543	SERVICEKIT F. PISTOL MTM SERVICE KIT FOR PISTOL , MTM	KIT F. PISTOLE MTM KIT DE SERVICE P.PISTOLET	1	1
02	06050981	TILGANGSRØR INLET PIPE	EINLASSROHR F. PISTOL TUBE D'ENTREE PISTOLET	1	1
04	06200384	SIKKERHEDSPAL SAFETY LOCK	SPERRVORRICHTUNG ARRET DE SURETE MTM	1	1
05	06200420	PISTOLKROP PISTOL HOUSING	PISTOLKÖRPER RECHTS CORPS DE PISTOLET	1	1
06	06200421	PISTOLKROP PISTOL HOUSING	PISTOLKÖRPER LINKS CORPS DE PISTOLET	1	1
07	06050980	FØRRØR FOR PISTOL FRONT PIPE FOR PISTOL	VORDERROHR F. PISTOLE TUBE	1	1
08	06200423	KAPPE VENSTRE CAP LEFT	KAPPE FÜR FOHRROHR LINKS CARTER DE PISTOLET GAUCHE	1	1
09	06200422	KAPPE - HØJRE CAP, RIGHT	KAPPE FÜR VORROHR RECHTS CARTER DE PISTOLET DROIT	1	1
10	06261568	SKRUEKOBLING FOR PISTOL SCREW COUPLING FOR PISTOL	SCHRAUBENKUPPLUNG F. PISTOLE RACCORD D'ACCOUPLLEMENT P.OLETS	1	1
10A	06261547	PAKNINGSKIT F. SKRUEKOBL. GASKET KIT FOR SCREW COUPLING	SCHRAUBKUPPLUNG KIT P. JOINTS TORIQUES RACC.A.VIS	1	1
11	06110200	HØJTRYKSSLANGE DN10X10M HIGH PRESSURE HOSE, 3/8"X3/8" NIPPLE, Ø10 MM 10 M	HOCHDRUCKSCHLAUCH FLEXIB.HP 10M-DIAMETRE 10	1	1

Spulerør / Lances / Lanzen / Lance



Spulerør / Lances / Lanzen / Lance

Pos.	Ref. no.	Betegnelse Description	Bezeichnung Description	880 A	881 A
01	06260232	HANDTAGSKIT F. SPULERØR HANDLE KIT	HANDGRIFFKIT F. DOPPELLANZE KIT SERVICE AVEC POIGNEENNE DOUBLE	1	1
02	06070479	SKRUE, 4X20 SCREW, 4X20	SCHNEIDSCHRAUBE, SCHWARZZINK VIS	3	3
03	06200097	PYNTEDÆKSEL F. VENTILHUS COVER F. VALVE HOUSING	STAUWKAPPE F. VENTILGEHAE COUVERCLEOR. D. VAN OR. D. VAN	1	1
04	06260860	VENTILSPINDEL KIT VALVE SPINDLE KIT	VENTILSPINDELKIT F. DRUCKREGELUNG KIT REGLAGE PRESSION DOUBLE. PRES.	1	1
04C	06120006	O-RING, 6,75X1,78 O-RING, 6,75X1,78	O-RING JOINT TORIQUE MAT 4470	1	1
04D	06120010	O-RING, 13,1X1,6 O-RING, 13,1X1,6	O-RING JOINT TORIQUE MAT 4470	1	1
04E	06190245	MØTRIK NUT	MUTTER F. VENTIL ECROU POUR VANNE DOUB.LAN	1	1
05	06211078	VENTILHUS VALVE HOUSING	VENTILGEHAEUSE, KPL. CULASSE LANCE DOUBLE ET	1	1
06	06120188	O-RING, 10X2 O-RING, 10X2	O-RING JOINT TORIQUE	1	1
07	06030484	SKRUEKOBLING 1/4 UDV. SCREW COUPLING ROTATABLE, 1/4"	SCHR.KUPPLUNG DREHBAR F.DOPPELLANZE ACCOUPL. VIS TOURNANT DBL LANCE DOUBLE	1	1
08	06100332	FILTER FOR TURBO LASER FILTER FOR TURBO LASER	FILTER F. TURBO LASER M. O-RING FILTRE TURBO LASER	1	1
08A	06120139	O-RING, 10X1 O-RING, 10X1	O-RING JOINT SPY JET	1	1
09	06260537	BESLAG F. DOBB. SPULERØR FITTINGS FOR DOUBLE LANCE	BESCHLAG F/DOPPELLANZE TURBO ENTRETOISE LANCE TURBOE TE TURBO	1	1
1-15	06260758	DOBBELT SPULERØR 600MM EXCL TRYKDYSE DOUBLE LANCE - PRES. REG.- SCREW -600 MM,	DOPPELLANZE DOUBLE LANCE 600MM	1	1
10	06050940	SPULERØR, RUSTFRI, Ø13X1,5X596 LANCE, STAINLESS, Ø13X1,5X596	DOPPELLANZE TUBE DE LANCE HP	1	1
11	06050941	KEMI-RØR, RUSTFRI, Ø13X1,5X691 DETERGENT PIPE, STAINLESS, Ø13X1,5X691	DOPPELLANZE TUBE DE LANCE BP	1	1
12	06181233	DYSEHOLDER, Ø18X26 NOZZLE HOLDER, Ø18X26	DUESEHALTER F. HOCHDRUCKSDUESE SUPPORT GICLEUR HAUTE PRE	2	2
12	06260936	PAKNINGSSKIT F. SKRUEKOB. GASKET KIT FOR SCREW COUPLING	DICHTUNGSSKIT F. SCHRAUBENKUPPLUNG KIT JOINT RACCORD VIS VIS	1	1
12,	06260382	ENKELT SPULERØR 600 MM SINGLE LANCE - SCREW - 600 MM, EXCL.NOZ	EINZELLANZE LANCE SIMPLE 600 MM	1	1
13	06181232	DYSEHOLDER FOR KEMI, Ø18X26 NOZZLE HOLDER FOR DETERGENTS, Ø18X26	DUESEHALTER F. REINIGUNGSMITTELDUESE SUPPORT GICLEUR POUR DETER DE DETERGENT	1	1
14	06200374	DYSEBESKYTTER DOBBELT NOZZLE PROTECTION, PLASTIC, DOBBLE	DUESCHUTZ - DOPPELT PROTECT.PLAST.GICLEUR LAN	1	1
15	06180779	KEMIDYSE, Ø10X22 DETERGENT NOZZLE, Ø10X22	REINIGUNGSMITTELDUESE GICLEUR DETERGENT	1	1

Spulerør / Lances / Lanzen / Lance

Pos.	Ref. no.	Betegnelse Description	Bezeichnung Description	880 A	881 A
16	06030485	SKRUEKOBLING, 1/4" INDV. SCREW COUPLING, 1/4"	SCHRAUBENKUPPLUNG, NICHT DREHBAR ACCOUPL. VIS 1/4 INT.NT NT	1	1
17	06050116	SPULERØR, RUSTFRI, Ø13X586 LANCE, STAINLESS, Ø13X586	LANZE, ROSTFRI LANCE INOX DIAM. 13X596	1	1
18	06200375	DYSEBESKYTTER ENKELT NOZZLE PROTECTION, PLASTIC, SINGLE	DUESESCHUTZ PROTECT.PLAST.GICLEUR LAN	1	1
19	06090275	DYSE HÆRDET 1/4-1510 FLAT JET NOZZLE 15°, 10	DUESE GEHÆRTET GICLEUR DURCI 1/4MEG 1510	1	
19	06090286	DYSE HÆRDET 1/4-2509,5 FLAT JET NOZZLE 25°, 1/4" 2509,5	DÛSE GEHÆRTET GICLEUR DURCI		1