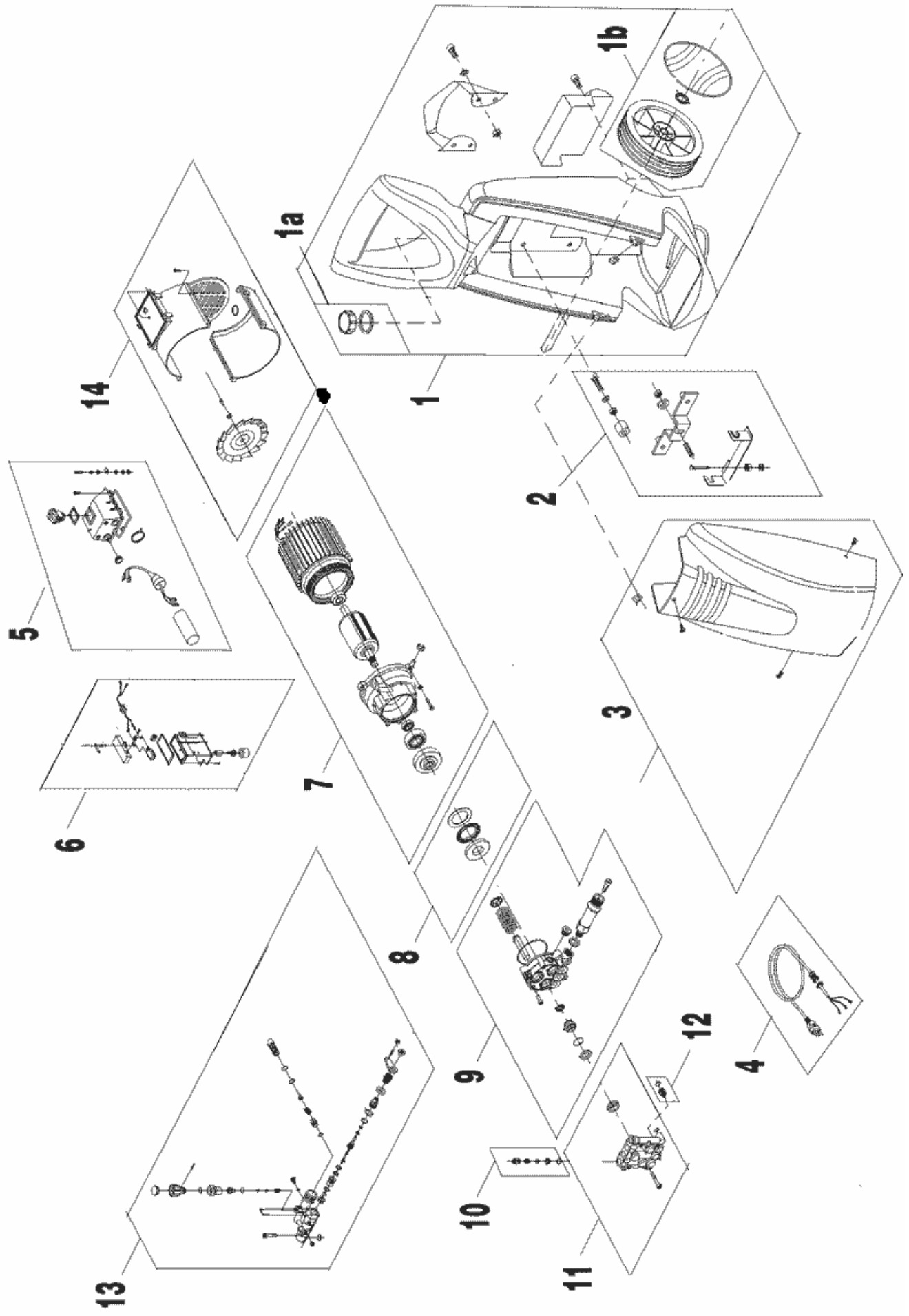

Ultra High / Ultra Max

Reservedelsliste
Spare parts list
Ersatzteilliste
Liste de pièces détachées

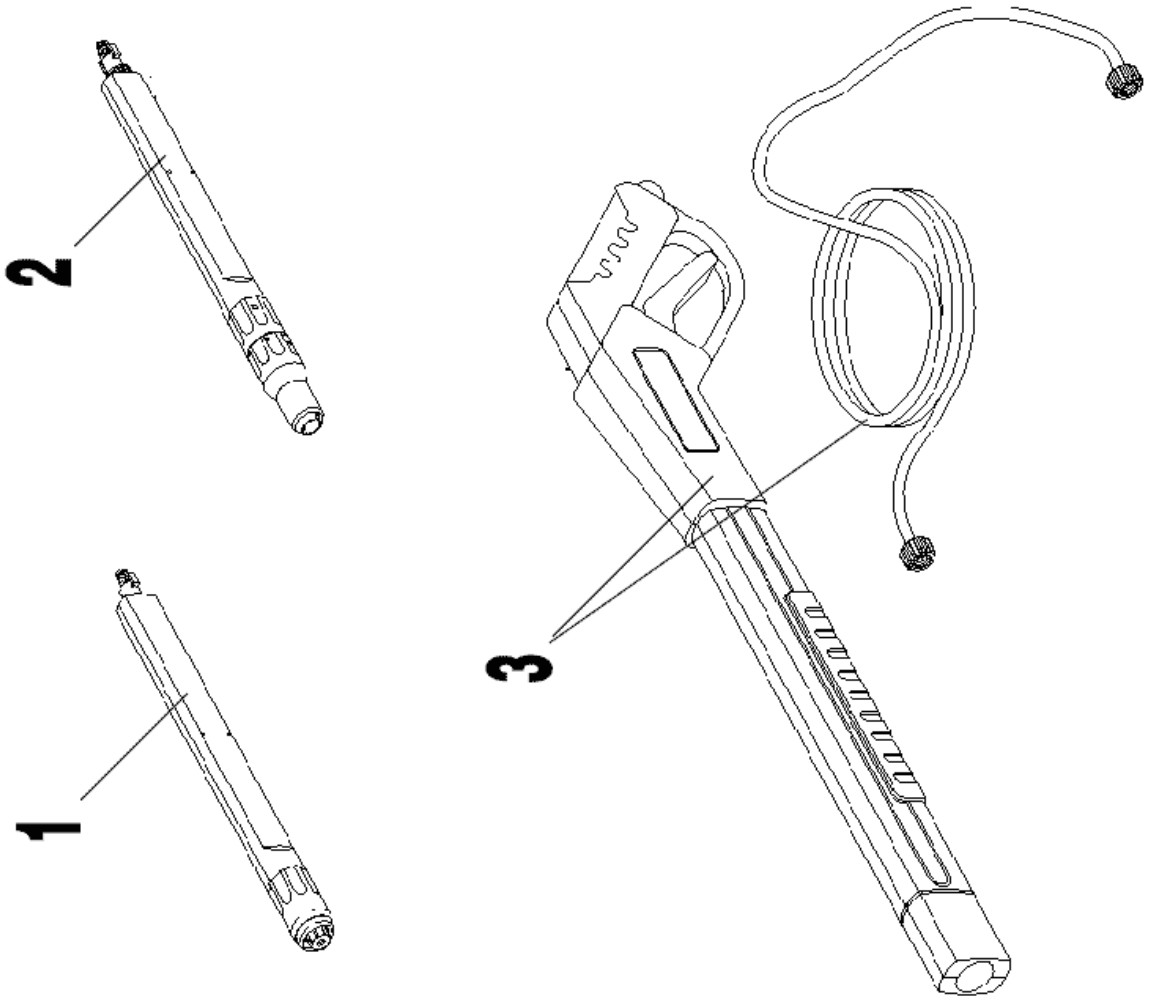
Hovedkomponenter (High) / Main components (high) / Hauptkomponente / Composantes hautes (High)	2
Pistol/Spulerør/Slange / Pistol/lance/Hose / Pistole/Lanze/Schlauch / Pistolet/Lance/Tuyau	4
Hovedkomponenter (Max) / Main components / Hauptkomponente (Max) / Composantes hautes (Max)	6

Hovedkomponenter (High) / Main components (high) / Hauptkomponente (high) / Composantes hautes High (High)



Hovedkomponenter (High) / Main components (high) / Hauptkomponente / Composites hautes High (High)

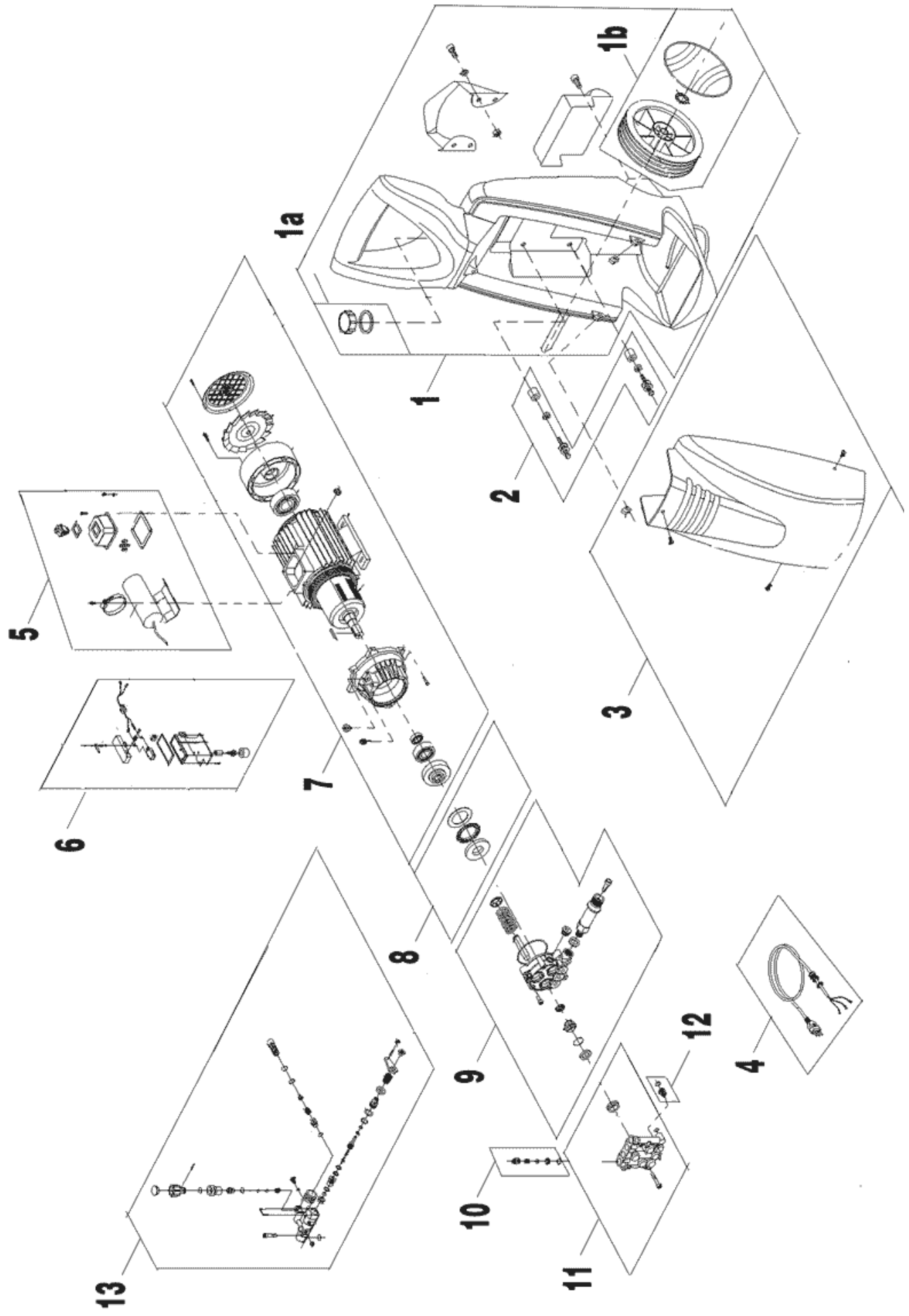
Pos.	Ref. no.	Betegnelse Description	Bezeichnung Description	Compact		Ultra Max	
				Ultra High	Ultra High	Ultra High	Ultra Max
01	06401503	BAGRAMME KIT CHASSIS KIT	RAHMEN KIT CADRE KIT	1			
01a	06401518	LAG FOR KEMITANK M.PAKN. TANK CAP KIT	DECKEL FÜR TANK M.DICHTUN COURVERCLE DE RESERVOIR	1			
02	06401501	MOTOR OPHÆNGSKIT MOTOR SUPPORT KIT	MOTOR AUFHÄNG. KIT SUPPORT DE MOTEUR	1			
03	06401500	KAROSSE KIT COVER KIT	KAROSSERIE KIT CAROSSE KIT	1			
05	06401515	EL-KASSE KPL CONTROL BOX CPL	EL-KASTEN KPL BOITE DE ELECTRIQUE CPL	1			
06	06401513	AUTOMATISK STOP KIT AUTOMATIC STOP KIT	AUTOMATISCH STOP KIT KIT DE ARRET AUTOMATIQUE	1			
07	06401511	MOTOR INCL SKRÅSKIVE MOTOR WITH CAM DISC	MOTOR MIT BOGENSCHEIBE MOTEUR AVEC DISQUE INCLIN	1			
07	06401512	MOTOR INCL SKRÅSKIVE MOTOR WITH CAM DISC	MOTOR MIT BOGENSCHEIBE MOTEUR AVEC DISQUE INCLIN	1			
08	06401509	SKRÅSKIVE LEJE KIT CAM DISC BEARING KIT	BOGENSCHEIBE LAGER KIT KIT ROULEM. DISQUE INCLIN	1			
09	06401508	STEMPELSTYR KIT CRANKCASE KIT	KOBELFØHRUNG KIT KIT GUIDE PISTON	1			
10	06401519	VENTIL KIT, TRYK VALVE KIT, PRESSURE	VENTILKIT, DRUCK KIT CLAPETS ECHAPPEMENT	1			
11	06401507	TOPSTYKKE KIT PUMP HEAD KIT	CYLINDERKOPF KIT CULASSE DE CYLINDRE	1			
12	06401520	VENTIL KIT, SUGE VALVE KIT, SUCTION	VENTILKIT, SAUGE KIT CLAPETS D'ADMISSION	1			
13	06401505	TRYKMANIFOLD KIT MANIFOLD KIT	DRUCKMANIFOLD KPL COLLECTEUR DE PRESSION	1			
14	06401517	BLÆSERHUS KPL FAN COVER KIT	GEBLÆSEGEHÅUSE KPL CORPS SOUFFLANT CPL	1			



Pistol/Spulerør/Slange / Pistol/lance/Hose / Pistole/Lanze/Schlauch / Pistol/Lance/Tuyau

Pos.	Ref. no.	Betegnelse Description	Bezeichnung Description	Compact	
				Ultra High	Ultra Max
01	06401481	ROTO JET DYSE ULTRA HIGH ROTOJET NOZZLE, ULTRA HI	ROTIERENDE LANSE ULT.HIGH ROTO JET ULTRA HIGH/MAX	1	1
02	06401483	VARIABLE DYSE ULTRA HIGH ADJUSTABLE NOZZLE UL-HIGH	VERÄNDERBARE DÜSE UL.HIGH LANCE A JET VAR. ULT.HIGH	1	
02	06401484	VARIABLE DYSE ULTRA MAX ADJUSTABLE NOZZLE ULT.MAX	VERÄNDERBARE DÜSE ULT.MAX LANCE A JET VAR. ULTR.MAX		1
03	06401485	PISTOL M. SLANGE GUN WITH HOSE	PISTOLE MIT SCHLAUCH PISTOLET AVEC FLEXIBLE	1	1

Hovedkomponenter (Max) / Main components / Hauptkomponente (Max) / Composantes hautes (Max)



Hovedkomponenter (Max) / Main components / Hauptkomponente (Max) / Composates hautes (Max)

Pos.	Ref. no.	Betegnelse Description	Bezeichnung Description	Compact	
				Ultra High	Ultra Max
01	06401503	BAGRAMME KIT CHASSIS KIT	RAHMEN KIT CADRE KIT		1
01a	06401518	LAG FOR KEMITANK M.PAKN. TANK CAP KIT	DECKEL FÜR TANK M.DICHTUN COURVERCLE DE RESERVOIR		1
01b	06401504	HJUL KIT WHEEL KIT	RAD KIT KIT POUR ROUE		1
02	06401502	MOTOR OPHÆNGSKIT MOTOR SUPPORT KIT	MOTOR AUFHÄNG. KIT SUPPORT DE MOTEUR		4
03	06401500	KAROSSE KIT COVER KIT	KAROSSERIE KIT CAROSSE KIT		1
05	06401516	EL-KASSE KPL CONTROL BOX CPL	EL-KASTEN KPL BOITE DE ELECTRIQUE CPL		1
06	06401514	AUTOMATISK STOP KIT AUTOMATIC STOP KIT	AUTOMATISCH STOP KIT KIT ARRET AUTOMATIQUE		1
07	06401512	MOTOR INCL SKRÅSKIVE MOTOR WITH CAM DISC	MOTOR MIT BOGENSCHEIBE MOTEUR AVEC DISQUE INCLIN		1
08	06401510	SKRÅSKIVE LEJE KIT CAM DISC BEARING KIT	BOGENSCHEIBE LAGER KIT KIT ROULEM. DISQUE INCLIN		1
09	06401508	STEMPELSTYR KIT CRANKCASE KIT	KOBELFØHRUNG KIT KIT GUIDE PISTON		1
10	06401519	VENTIL KIT, TRYK VALVE KIT, PRESSURE	VENTILKIT, DRUCK KIT CLAPETS ECHAPPEMENT		1
11	06401507	TOPSTYKKE KIT PUMP HEAD KIT	CYLINDERKOPF KIT CULASSE DE CYLINDRE		1
12	06401520	VENTIL KIT, SUGE VALVE KIT, SUCTION	VENTILKIT, SAUGE KIT CLAPETS D'ADMISSION		1
13	06401505	TRYKMANIFOLD KIT MANIFOLD KIT	DRUCKMANIFOLD KPL COLLECTEUR DE PRESSION		1