

# VALIANT



ALTO®

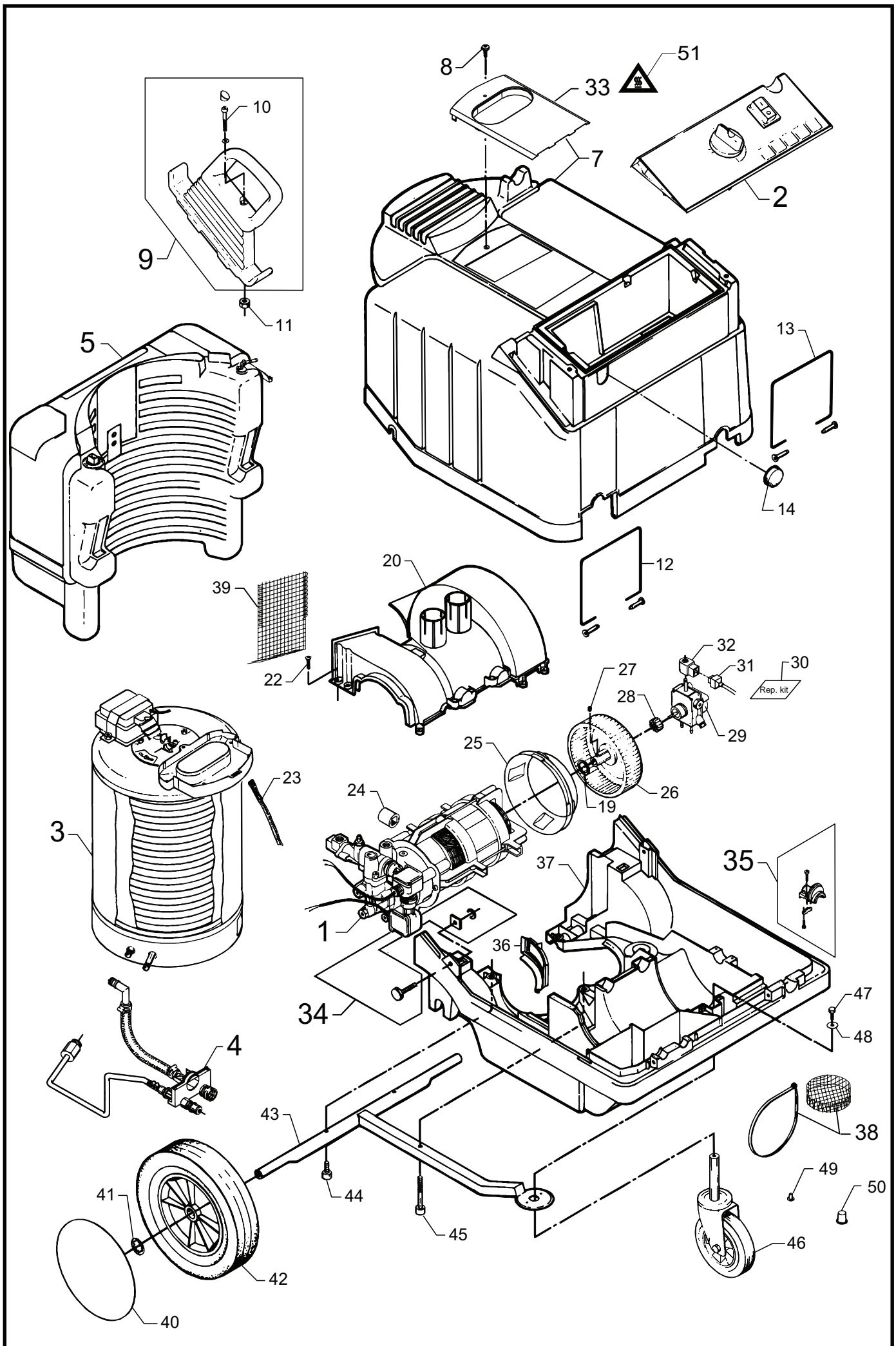
Total Cleaning  
Confidence™

Reserve de le  
Spare parts  
Ersatzteile  
Pièces détachées

598 51 51 - 00.09

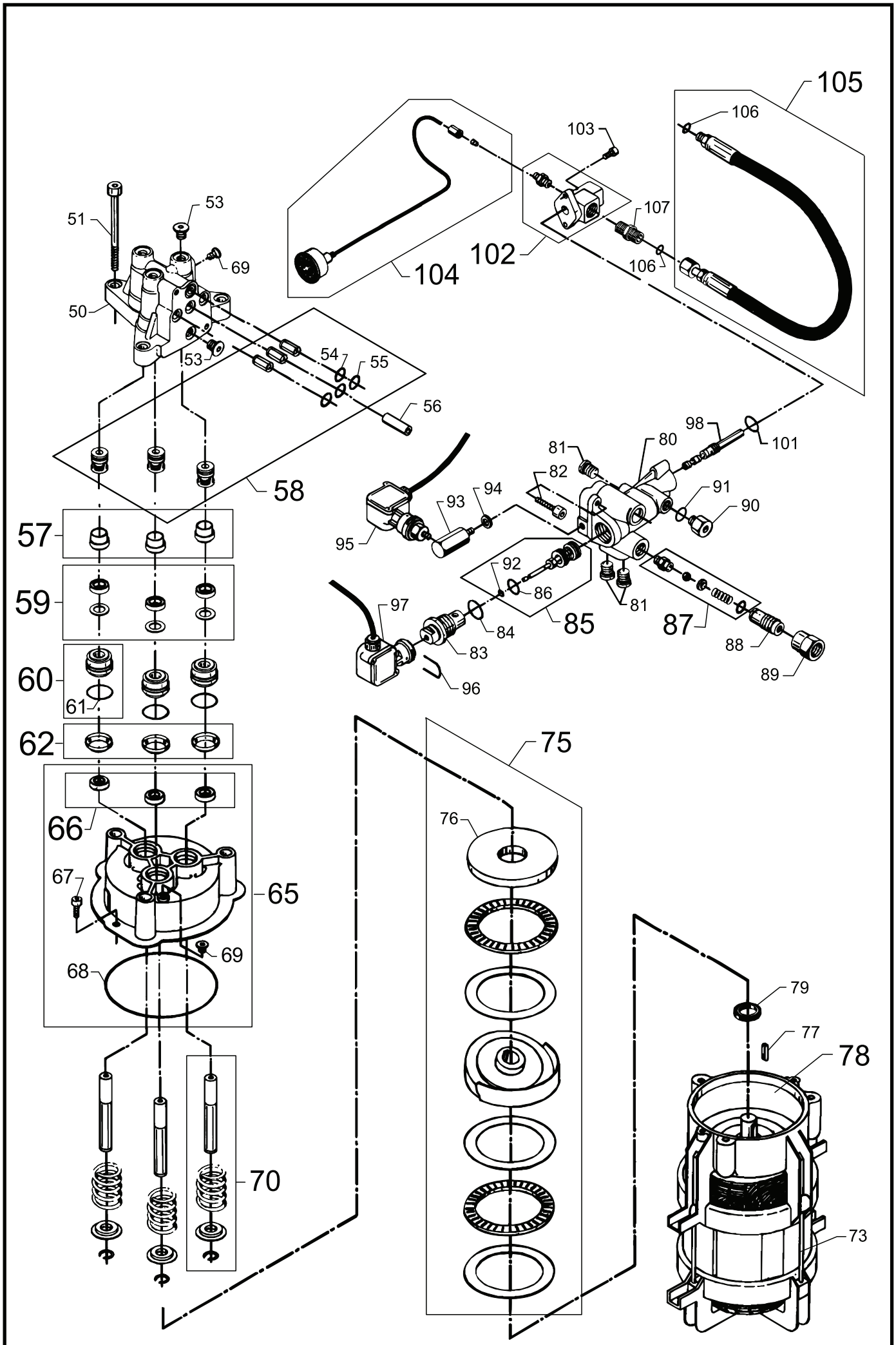
**3** INDEX  
**2**

WAP  
KEW  
TECHNOLOGIES



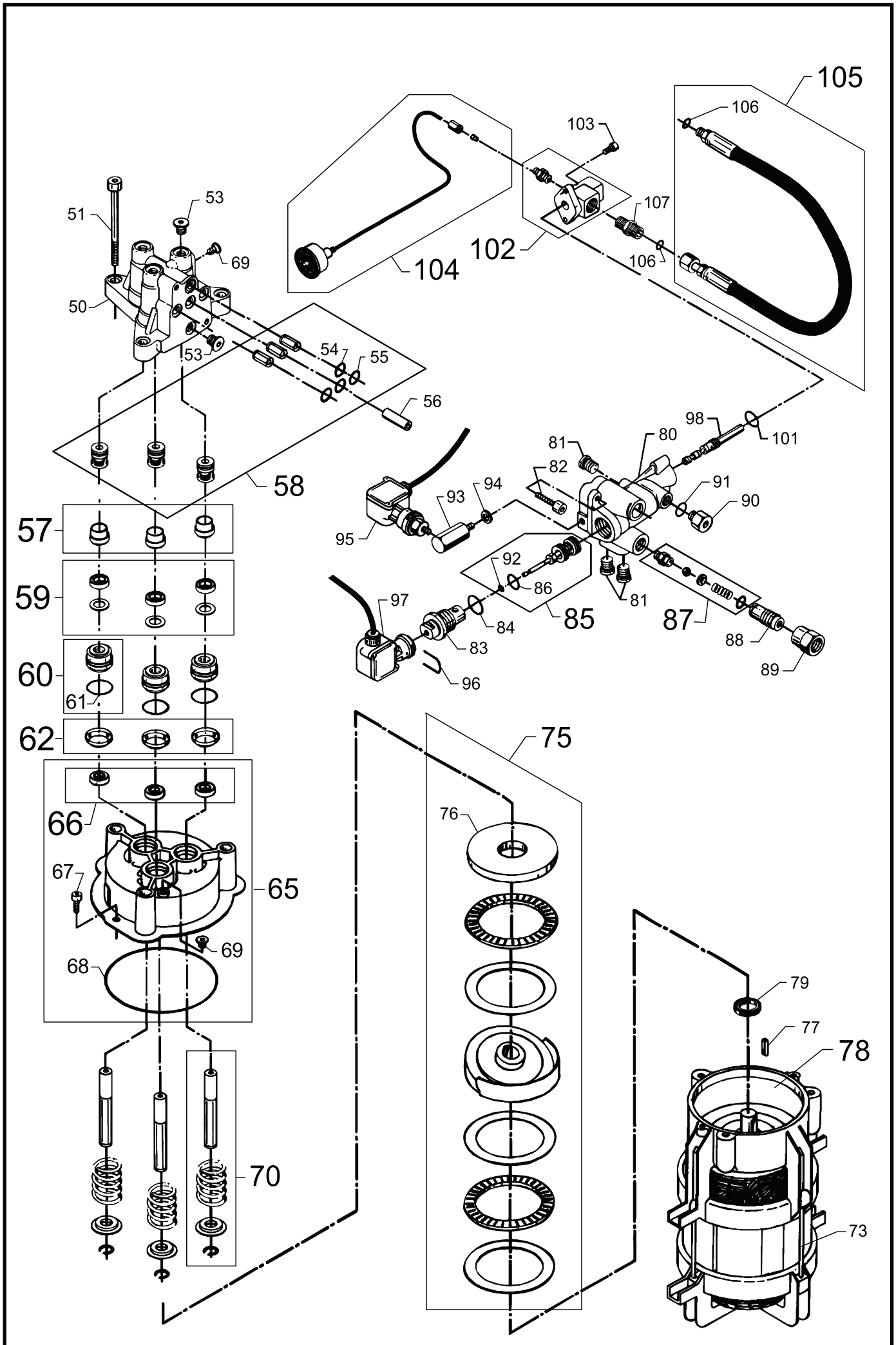
Pos. Ref.	Nr. No.	Betegnels Bezeichnung	Designation Désignation	Valiant
1	-	Motorpumpehed Motor pump unit Motorpumpeneinheit Corps de pompe	Se side 7 See page 7 Siehe Seite 7 Voir page 7	
2	-	El-dele Electrical components Elektrische Komponenten Éléments électriques	Se side 9 See page 9 Siehe Seite 9 Voir page 9	
3	-	Kedel Boiler Kessel Chaudière	Se side 13 See page 13 Siehe Seite 13 Voir page 13	
4	-	Vandtilgang / afgang Water inlet / outlet Wassereinflaß / Auslaß Arrivée / départ d'eau	Se side 15 See page 15 Siehe Seite 15 Voir page 15	
5	-	Brændstoftank Fuel tank Brennstofftank Réservoir du fuel	Se side 17 See page 17 Siehe Seite 17 Voir page 17	
7	6185942	Kabinet m. kedelskjold Cabinet w. boiler shield Gehäuse m. Kesselschutzschirm Capot avec jupon chaudière		1
8	6184116	Skrue Screw Schraube Vis	M 6x14	1
9	1119211	Rep.sæt, Kørehåndtag H & V Rep.kit, steering handle R + L Rep.satz, Handbügel R + L Kit de rép, poignée de guidage D+G		x
10	1813385	Skrue Screw Schraube Vis	M 8x60	2
11	6184920	Møtrik Nut Mutter Ecrou		2
12	6184938	Kabinethængsel, venstre Cabinet hinge, left Gehäusescharnier, links Barre de capot, gauche		1
13	6184937	Kabinethængsel, højre Cabinet hinge, right Gehäusescharnier, rechts Barre de capot, droite		1
14	6184094	Prop Plug Pfropfen Bouchon		1
19	6184408	Afstandsstykke Spacer Distanzstück Pièce d'espace		1
20	6184056	Blæserhus Fan Gehäuse f. Gebläse Carter ventilateur		1
22	1813989	Skrue Screw Schraube Vis	35x16 RF	20
23	6184736	Strop Belt Reimen Sangle		1
24	6184676	Gummiophæng Vibration damper Schwingungsdämpfer Amortisseur de vibration		4
25	6184404	Lufttragt Air-funnel Lufttricht Plaque d'aération		1
26	6184405	Blæserhjul Impeller Gebläserad Ventilateur		1

Pos. Ref.	Nr. No.	Betegnels Bezeichnung	Designation Désignation	Valiant
27	1800325	Pinolskrue Screw Schraube Vis		1
28	6184279	Kobling for oliepumpe Coupling for oil-pump Kupplung Accouplement		1
29	3821321	Oliepumpe, m. spole Oil-pump, with coil 220V Brennstoffpumpe, m. Spule Pompe à fuel, a. bobine		1
30	1119217	Rep.sæt, Filter & pakning Rep.kit, Screen & gasket Rep.satz, Filter & Dichtung Kit de rép, Filtre & joint	(Danfoss)	1
31	6241838	Ledning f. oliepumpe Cable f. oil-pump Kabel f. Brennstoffpumpe Câble p. pompe à fuel		1
32	3819919	Spole Coil Spule Bobine		1
33	6184329	Kedelskjold Boiler shield Kesselschutzschirm Jupon chaudière	15.02.99 =>	1
34	1119218	Rep.sæt, kabinetskrue Rep.kit, cabinet screw Rep.satz, Gehäuse schraube Kit de rép, Vis p. capot		1
35	1119219	Rep.sæt, kabelafastning Rep.kit, Cable lead-in Rep.satz, Zugentlastung Kit de rép, Despositif d'attaque auxil.		x
36	6184403	Blæsertætning Fan tightening Gebläse dichtung Joint p. ventilateur		1
37	6184058	Chassis Chassis Chassis Châssis		1
40	6184136	Navkapsel Hub cap Radkappe Chapeau de roue		1
41	1813799	Låseskive Lock washer Federtellerscheibe Circlip		2
42	6184074	Kørehjul Wheel Rad Roue		1
43	6184200	Hjulophæng Wheel bracket Radbeschlag Support p. roue		1
44	1802636	Skrue Screw Schraube Vis	M 6x12	2
45	1814573	Skrue Screw Schraube Vis	M 6x35	1
46	6241051	Drejehjul u. bremse Steerable wheel without break Lenkrolle ohne Bremse Roue directrice à frein		1
47	1801174	Skrue / Screw / Schraube / Vis	M 8x20	1
48	1813377	Skive / Washer / Scheibe / Rondelle		1
49	4601027	Prop / Plug / Pfropfen / bouchon no. 20		3
50	4601035	Prop / Plug / Pfropfen / bouchon no. 27		2
51	4210066	Advarselslabel "varmeoverførsel" Warning label "heat transfer" Warnaufkleber "Wärmeübertragung" Avertis. "transmission chaleur"		1



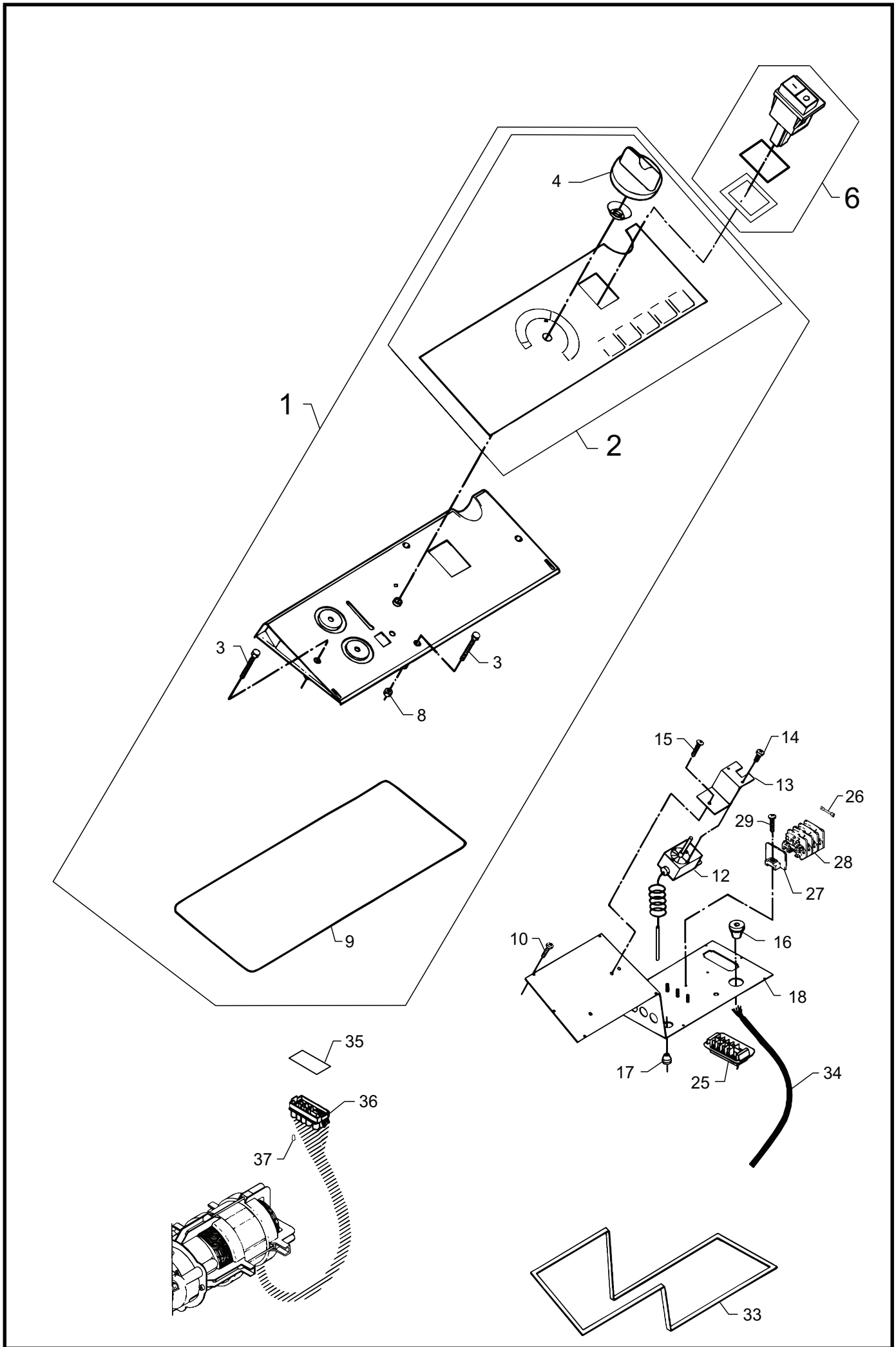
Pos. Ref.	Nr. No.	Betegnelse Bezeichnung	Designation Désignation	Valiant
<b>1</b>	-	<b>Motorpumpeenhed</b> <b>Motor pump unit</b> <b>Motorpumpeneinheit</b> <b>Corps de pompe</b>		x
50	6187132	Topstykke Cylinder head Zylinderkopf Culasse		1
51	1813393	Skrue Screw, Insex Schraube Vis	M 10x100	3
53	6180906	Prop m. o-ring Plug with o-ring Pfropfen mit o-ring Manchon a. joint torique		3
54	3001807	O-ring O-ring O-Ring Joint torique		1
55	3001070	O-ring O-ring O-Ring Joint torique		3
56	6120624	Afstandsboening Spacer Distanzhülse Douille d'écartement		1
<b>57</b>	<b>6183050</b>	<b>Afstandsstykke (3 stk.)</b> <b>Spacer (3 pcs.)</b> <b>Distanzstück (3 Stck.)</b> <b>Pièce d'espace (3 pcs.)</b>		1
<b>58</b>	<b>1119209</b>	<b>Rep.sæt, ventilsystem</b> <b>Rep.kit, valvesystem</b> <b>Rep.satz, Ventilsystem</b> <b>Kit de rép., système de clapet</b>		x
<b>59</b>	<b>1119212</b>	<b>Rep.sæt, Støttering/U-manchet</b> <b>Rep.kit, Back-up ring/U-seal</b> <b>Rep.satz, Stützring/U-Manschette</b> <b>Kit de rép., Anneau d'appui/U-raccord</b>		1
<b>60</b>	<b>6180910</b>	<b>Trykring, kompl.</b> <b>Thrust collar, compl.</b> <b>Druckring, Kompl.</b> <b>Anneau d'arrêt, compl.</b>		1
61	3004009	O-ring O-ring O-Ring Joint torique		3
<b>62</b>	<b>6183051</b>	<b>Afstandsstykke (3 stk.)</b> <b>Spacer (3 pcs.)</b> <b>Distanzstück (3 Stck.)</b> <b>Pièce d'espace (3 pcs.)</b>		1
<b>65</b>	<b>6180911</b>	<b>Cylinderblok, kompl.</b> <b>Cylinderblock, compl.</b> <b>Zylinderblock, kompl.</b> <b>Carter-cylindre, compl.</b>		1
<b>66</b>	<b>1117642</b>	<b>U-manchet (3 stk.)</b> <b>U-seal (3 pcs.)</b> <b>U-Manschette (3 Stc.)</b> <b>Joint huile (3 pcs.)</b>		1
67	1814573	Skrue Screw Insex Schraube Vis	M 6x35	2
68	3003886	O-ring O-ring O-Ring Joint torique	120,4x1,78	1
69	6122313	Prop m. O-ring Plug with O-ring Pfropfen mit O-Ring Manchon a. joint torique		2
<b>70</b>	<b>1119202</b>	<b>Rep.sæt, keramikstempel</b> <b>Rep.kit, ceramic piston</b> <b>Rep.satz, Keramischer druckkolben</b> <b>Kit de rép., piston ceramique</b>		3
73	6180939	Stagbolt Stud Stehbolzen Entretoise		4

Pos. Ref.	Nr. No.	Betegnelse Bezeichnung	Designation Désignation	Valiant
<b>75</b>	<b>1119222</b>	<b>Rep.sæt, skraskive/lejer</b> <b>Rep.kit, wobble disc/bearings</b> ⇒ 02.10.95		x
-	<b>1119688</b>	<b>Rep.satz, Taumelscheibe/Lagern</b> <b>Kit de rép., disque oblique/roulements</b>   02.10.95 ⇒		x
76	6181518	Lejeskive Bearing track ⇒ 02.10.95		1
-	6182479	Lagerscheibe Rondelle de palier   02.10.95 ⇒		1
77	3202421	Feder Key Federkeil Clavette		1
78	6183375	El-motor m. feder El.motor w. key 3x400V, 50Hz		1
78	6183378	El-Motor m. Federkeil El. moteur avec clavette 3x415V, 50Hz		1
<b>79</b>	<b>1119671</b>	<b>Rep.sæt, akseltætningsring</b> <b>Rep.kit, sealing ring for shaft</b> <b>Rep.satz, Wellendichtungsring</b> <b>Kit de rép., joint annulaire p. arbre</b>		1
80	6181477	Ventilhus Valve housing Ventilgehäuse Carter-by pass		1
81	6180913	Blændprop m. o-ring Hole plug w. o-ring Verschlußpfropfen m. o-Ring Bouchon a. joint torique		3
82	1803345	Skrue Screw Insex Schraube Vis	M 8x30	2
83	6241526	Prop f. flow switch Plug Pfropfen Bouchon		1
84	3001963	O-ring O-ring O-Ring Joint torique		1
<b>85</b>	<b>1119659</b>	<b>Rep.sæt, ventillegle</b> <b>Rep.kit, piston</b> <b>Rep.satz, Kolben</b> <b>Kit de rép, piston</b>		1
86	3003860	O-ring O-ring O-Ring Joint torique		1
<b>87</b>	<b>1118512</b>	<b>Rep.sæt, sikkerhedsventil</b> <b>Rep.kit, Safety valve</b> <b>Rep.satz, Sicherheitsventil</b> <b>Kit de rép., soupape de sûreté</b>		x
88	6100940	Justerskrue Adjustment screw Justierschraube Vis de réglage		1
89	6100928	Kontramøtrik Lock nut Gegenmutter Contre écrou		1
90	6105533	Prop Plug Propfen Manchon		1
91	3000072	O-ring O-ring O-Ring Joint torique		1
92	3000387	O-ring O-ring O-Ring Joint torique		1



Pos. Ref.	Nr. No.	Betegnelse Bezeichnung	Designation Désignation	Valiant
93	6241527	Overgangsstykke Intermediate piece Zwischenstück Pièce de raccordement		1
94	6241528	Skive Washer Scheibe Rondelle		1
<b>95</b>	6241857	<b>Pressostat, kompl. Pres. switch, compl. Druckschalter, kompl. Pressostat, compl.</b>		1
96	3601260	Bøjle Strap Bügel Fixation		1
<b>97</b>	6241858	<b>Flow switch, kompl. Flow switch, compl. Strömungsschalter, kompl. Circulation sélecteur, compl.</b>		1
<b>98</b>	6180916	<b>Injektordyse med O-ring Injectornozzle w. O-ring Injektordüse m. O-Ring Buse de l'injecteur a. joint torique</b>		1
101	3001674	O-ring O-ring O-Ring Joint torique		1
<b>102</b>	6184934	<b>Afgangsvinkel, kompl. Outlet elbow, compl. Auslaßwinkel, kompl. Coude du départ, compl.</b>		1
103	1813484	Skrue Screw, Insex Schraube Vis	M 16x16	2
<b>104</b>	6184949	<b>Manometer, komplet Pressure meter, compl. Manometer, kompl. Manomètre, compl.</b>		1
<b>105</b>	1450001	<b>Intern højtryksslange, komplet Internal h.p. hose, compl. Interner Hochdruckschlauch, kompl. Tuyau h.p. interne, compl.</b>		1
106	3000072	O-ring O-ring O-Ring Joint torique		2
107	3000072	O-ring O-ring O-Ring Joint torique		1
108	1602770	Forskruning Threaded connection Verschraubung Manchon		1
-	6189419	Instruktionsbog Instruction manual Betriebsanleitung Livret d'instructions	GB, D, F, NL, P, F, GR	x
-	6189420	Instruktionsbog Instruction manual Betriebsanleitung Livret d'instructions	DK, N, S, SF	x
-	5218433	<b>PUMP OIL 150, 1L „Castrol, Alphasyn -T“</b>	ISO 150	

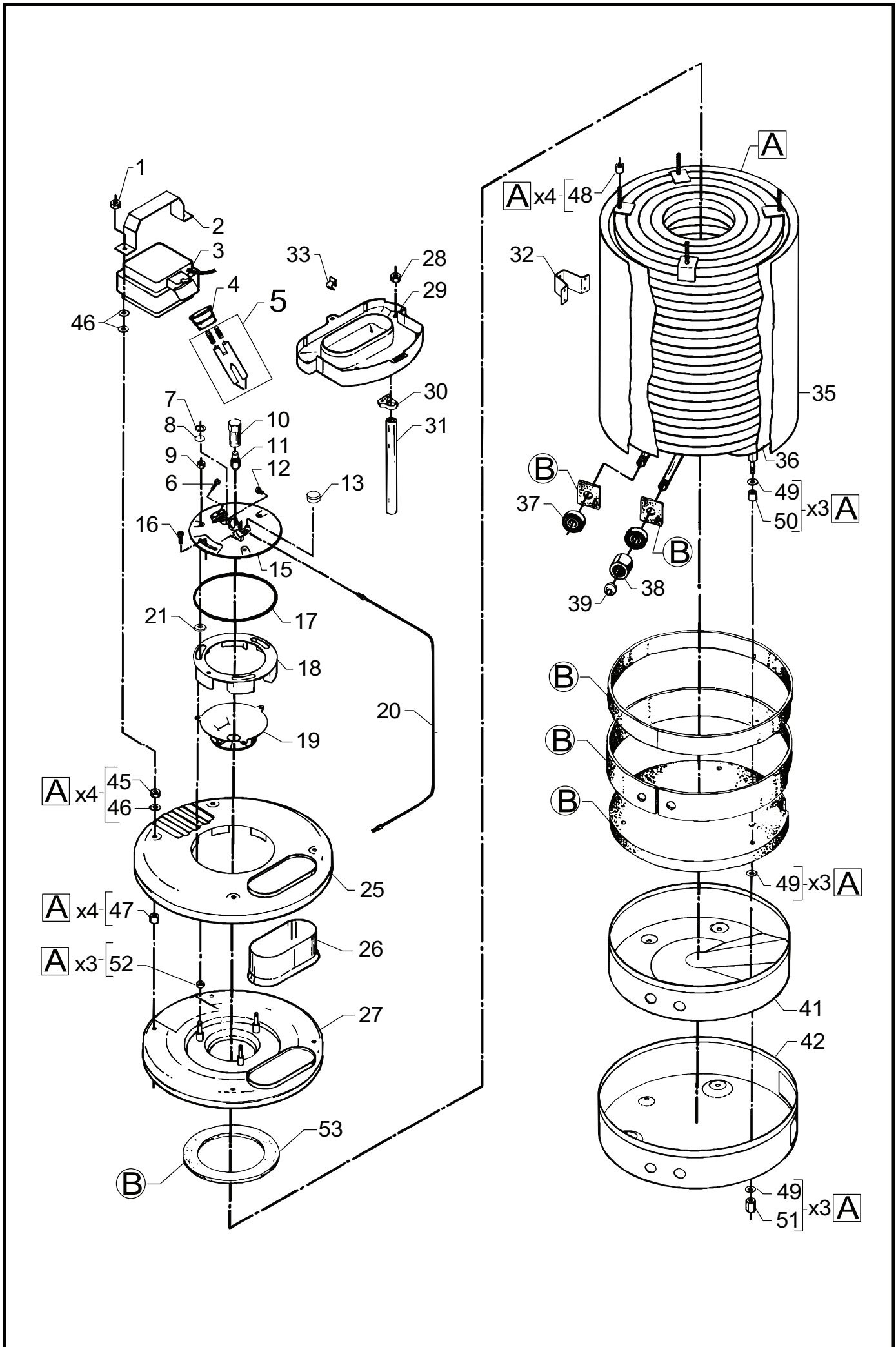
Pos. Ref.	Nr. No.	Betegnelse Bezeichnung	Designation Désignation	Valiant





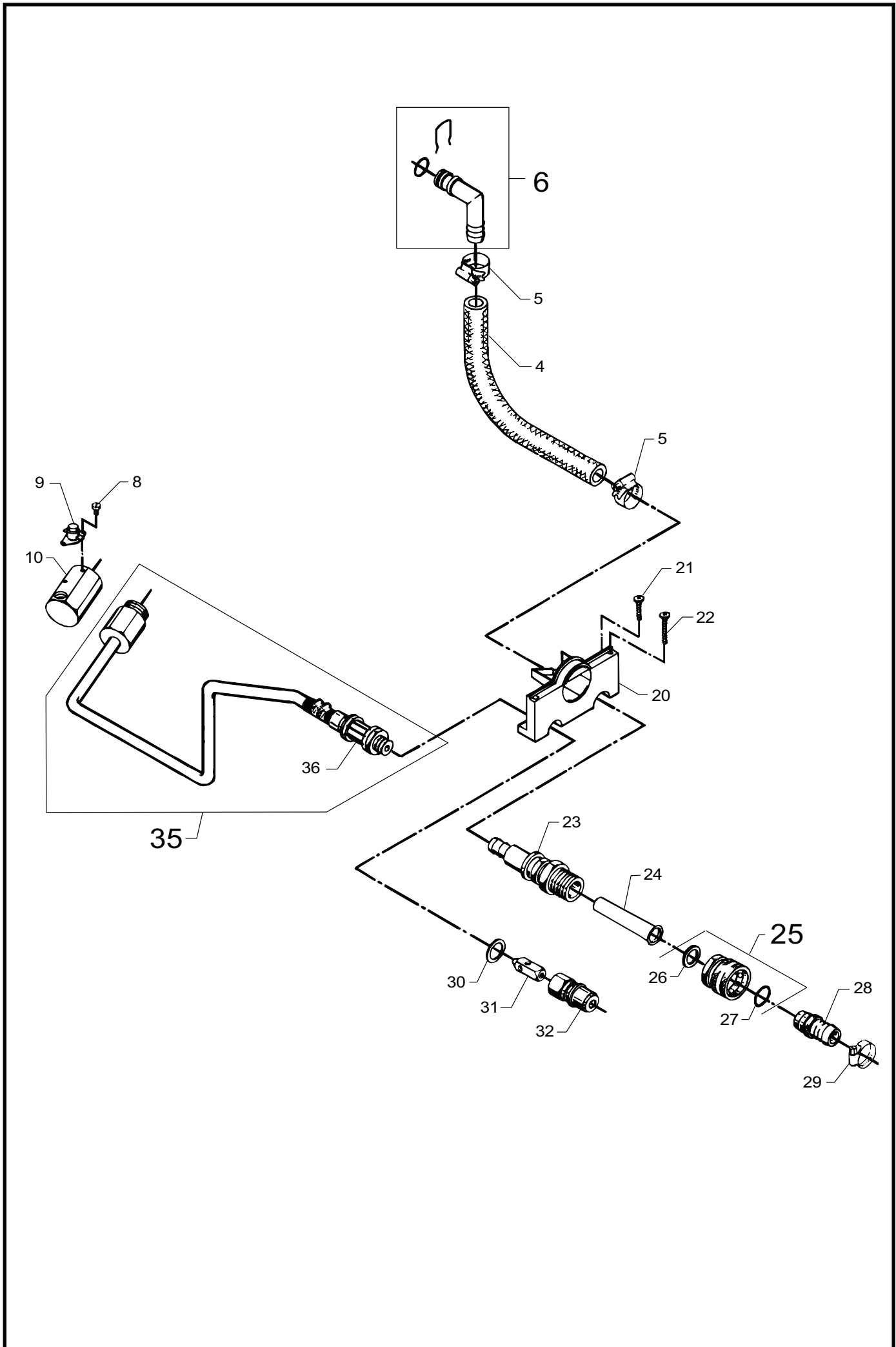
Pos. Ref.	Nr. No.	Betegnelse Bezeichnung	Designation Désignation	Valiant
2	-	El-dele Electrical components Elektrische Komponenten Éléments électriques		x
1	1119448	Rep.sæt, instrumentpanel - ALTO Rep.kit, control panel Rep.satz, Armaturenbrett Kit de rép, tableau de commande		1
2	1119449	Rep.sæt, greb/label - ALTO Rep.kit, switches/label Rep.satz, Schalteren/Aufkleber Kit de rép, poignées/autocollant		1
3	1813666	Skrue Screw Schraube Vis	M 5x45	4
4	6180920	Temperaturknap Temperature button Temperaturgriff Manette de température		1
6	1119667	Rep. sæt, start/stop knap Rep. kit, start/stop switch Rep. satz, Start/Stoppschalter Kit de rép., interrupteur de marche/arrêt		1
8	1813195	Møtrik Nut Mutter Ecrou		4
9	6184110	Pakning Gasket Dichtung Joint		1
10	1813617	Skrue Screw Schraube Vis	35x14	8
12	3821226	Termostatbryder Thermostat with switch Thermostat mit Ausschalter Thermostat avec interrupteur		1
13	6241733	Beslag Fitting Beschlag Fixation		1
14	1800391	Skrue Screw Schraube Vis	M 4x6	2
15	1800945	Skrue Screw Schraube Vis		2
16	3803780	Pakdåse Cable grommet Stopfbuchse Presse-étoupe	TET 10-14	1
17	3803764	Pakdåse Cable grommet Stopfbuchse Presse-étoupe	TET 5-7C	1
18	6241827	El-konsol Mounting plate Verbindungsplatte Plaque électrique		1
25	3820214	Motorstik, (han) sort Motor plug, (male) black Motorstecker, (außen) schwarz Fiche de commutation, (mâle) noir	Y	1
26	3821354	Modstand Resistance Widerstand Résistance		1
27	3821356	Endeplade End stop Endverschluß Support arrière		1
28	3821355	Klemmerække Terminal clip Klemme Rangée de bornes		4

Pos. Ref.	Nr. No.	Betegnelse Bezeichnung	Designation Désignation	Valiant
29	1805852	Skrue Screw Schraube Vis		2
33	6184733	Pakning Gasket Dichtung Joint		1
34	6180260	El-kabel El. cable Anschlußkabel Câble électrique	Eur	1
35	3821456	Pakning for motorstik Gasket f. motor plug Dichtung f. Motorstecker Joint p. Fiche de commutation		1
36	3820230	Motorstik (hun) Motor plug (female) Motorstecker (innen) Fiche moteur (femelle)		1
37	3820909	Blændprop Plug Pfropfen Manchon		3
-	3802493	Stik Plug Stecker Prise	CEE 5 pol. 380V/16A	1



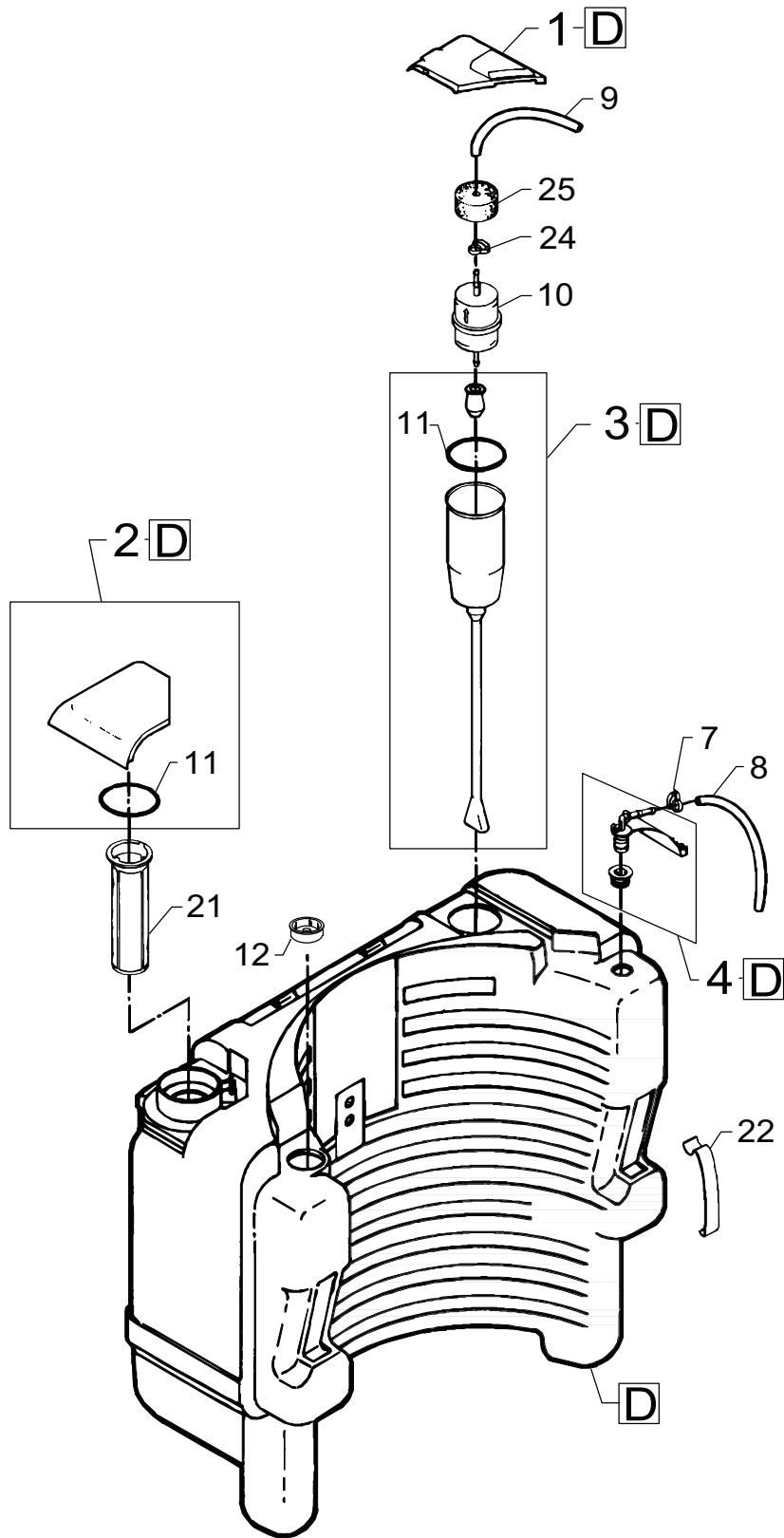
Pos. Ref.	Nr. No.	Betegnelse Bezeichnung	Designation Désignation	Valiant
<b>3</b>	-	<b>Kedel Boiler Kessel Chaudière</b>		
<b>A</b>	6184931	<b>Kedelspiral m. møtrikker Boiler coil with nuts Kessel mit Muttern Chaudière avec écrous</b>		x
<b>B</b>	1119236	<b>Isoleringssæt Insulation kit Satz für Isolation Kit de isolant</b>		1
1	1803725	Møtrik Nut Mutter Ecrou	M 8	2
2	6184290	Beslag Fittings Beschlag Fixation		1
3	6184842	Tændtransformer Ignition transformer Zündtransformator Transformateur d'allumage	220V, 50-60Hz	1
4	6184729	Tylle Cap Kappe Capuchon		1
<b>5</b>	6184359	<b>Elektrodeholder, komplet Holder for electrode, compl. Halter f. Elektrode, kompl. Electrode, compl.</b>		1
6	1805464	Skrue for elektroder Screw for electrodes Schraube für Elektroden Vis pour électrode	M 4x16	1
7	1814611	Seegerring Circlip Seegerring Joint de serrage		1
8	6184295	Inspektionsglas Inspection glass Inspektionsglas Oeil de controle		1
9	1802743	Møtrik Nut Mutter Ecrou	M5	3
10	6184400	Dyseholder Holder f. nozzle Düsensitz Support du gicleur		1
11	2802445	Oliedyse Oil nozzle Brennstoffdüse Gicleur		1
12	1803717	Skrue for dyse Screw for nozzle Schraube für Düse Vis pour buse	4x6	1
13	6241900	Prop Plug Pfropfen Bouchon		1
15	6184272	Kedeldæksel Boiler cover Kesseldeckel Couvercle de bruleur		1
16	1813575	Skrue Screw Schraube Vis	M 5x12	1
17	6184296	Pakning Gasket Dichtung Joint		1
18	6184255	Luftspjæld Air throttle Luftscheiber Régulateur d'air		1

Pos. Ref.	Nr. No.	Betegnelse Bezeichnung	Designation Désignation	Valiant
19	6184350	Luffordeler Air distributor Luftverteiler Distributeur d'air		1
<b>20</b>	6184450	<b>Olierør, komplet Oil pipe, complete Ölrohr, kompl Tube à fuel, compl.</b>		1
21	1807999	Skive Washer Scheibe Rondelle		3
25	6184281	Kedeltop, udvendig Boilertop, outer section Oberes Kesselteil, Außen Capot de chaudière, extérieure		1
26	6184259	Skorsten Chimney Schornstein Cheminée		1
27	6184360	Kedeltop, indvendig Boilertop, inner section Oberes Kesselteil, Innen Capot de chaudière, intérieure		1
28	1803725	Møtrik Nut Mutter Ecrou		2
29	6184303	Vandskjold Water shield Wasserchutzschirm Jupon d'eau		1
30	1813658	Spændebånd Hose Clip Schlauschelle Collier de serrage	ø 17-20	1
31	2450009	Slange Hose Schlauch Tuyau	1/2"	1
32	6184286	Støttebeslag (for tank) Fitting Beschlag Patte fixation		1
33	3821105	Kabelholder Cable clip Kabelhalter Support câble		1
35	6184262	Kedelsvøb, udvendig Boiler jacket, outer Außenmantel f. Kessel Jupe externe		1
36	6185927	Kedelsvøb, indvendig Boiler jacket, inner Innenmantel f. Kessel Jupe interne		1
37	6184282	Rørgennemføring (gummipakning) Rubber lead-in Gummidichtung Support de caoutchouc		2
38	6184288	Omløber Union nut Überwurfmutter Ecrou		2
39	6184287	Nippel Nipple Nippel Raccord		2
40	6184250	Kedelbund, indvendig Boiler bottom, inner Kessel-unterteil, Innen- Fond de chaudière, intérieure		1
41	6184254	Kedelbund, udvendig Boiler bottom, outer Kessel-unterteil, Außen- Fond de chaudière, extérieure		1



Pos. Ref.	Nr. No.	Betegnelse Bezeichnung	Designation Désignation	Valiant
45	1803725	Møtrik Nut Mutter Ecrou	M 8	4
46	1800796	Skive Washer Scheibe Rondelle	M 8	4
47	6184275	Bøsning Bush Buchse Baque		4
48	6184293	Bøsning Bush Buchse Baque		4
49	1813567	Skive Washer Scheibe Rondelle		9
50	6184275	Bøsning Bush Buchse Baque		3
51	6184276	Møtrik Nut Mutter Ecrou		3
52	6184294	Bøsning Bush Buchse Baque		3
53	1119700	Spiralpakning Coil gasket Heizschlangedichtung Joint p. serpentin		1
<b>4</b>	-	<b>Vandtilgang / afgang Water inlet / outlet Wassereinlaß/Auslaß Arrivée / départ d'eau</b>		<b>x</b>
4	2406447	Slange Hose Schlauch Flexible		1
5	1802107	Spændebånd Hose clip Schlauchschele Collier de serrage		2
<b>6</b>	<b>1119210</b>	<b>Rep.sæt, tilgangsvinkel Rep.kit, inlet elbow Rep.satz, Einlaßwinkel Kit de rép., coude du entrée</b>		<b>1</b>
8	1803139	Maskinskrue Screw Schraube Vis	M 3x6	2
9	3821228	Termoafbryder Thermal switch Thermoschalter Interrupteur thermique		1
10	6241250	Kedeltilgangsstud Socket for boiler inlet Stutzen für Kesselinlaß Raccord d'entrée au flexible		1
20	6184086	Manometerkonsol Pressuremeter bracket Manometerdeckel Capot de manomètre		1
21	1813633	Skrue Screw Schraube Vis	35x25 RF	4
22	1813633	Skrue Screw Schraube Vis	35x25 RF	2

Pos. Ref.	Nr. No.	Betegnelse Bezeichnung	Designation Désignation	Valiant
23	6100937	Filterhus Housing f. filter Filtergehäuse Gain de filtre d'eau		1
24	6100941	Filter Strainer Filter Filtre		1
<b>25</b>	<b>1602945</b>	<b>Lynkobling, komplet Quick coupling, compl. Schnellkupplung, kompl. Coupleur rapide, compl.</b>		<b>x</b>
26	3001237	Pakning Gasket Dichtung Joint		1
27	3000320	O-ring O-ring O-Ring Joint torique		1
28	1600659	Lynkoblingsnippel (lavtryk) Nipple f. quick coupling Nippel f. Schnellkupplung Entre du coupleur rapide B.P.	L.P.	1
29	1802107	Spændebånd Hose clip Schlauchschele Collier de serrage		1
30	1801075	Tætningsskive Tightening gasket Dichtungsscheibe Rondelle d'étanchéité		1
31	6101038	Stempel Piston Kolben Piston		1
32	1600493	Lynkoblingsnippel (højtryk) Nipple f. quick coupling H.P. Nippel f. Schnellkupplung H.D. Entre du coupleur rapide H.P.		1
<b>35</b>	<b>1119272</b>	<b>Rep.sæt, afgangsrør Rep.kit, outlet pipe Rep.satz, Auslaßrohr Kit de rép, tuyau de sortie</b>		<b>x</b>
36	6184477	Gummibøsning Rubber bush Gummibuchse Baque caoutchouc		1



Pos. Ref.	Nr. No.	Betegnelse Bezeichnung	Designation Désignation	Valiant
5	-	Brændstoftank Fuel tank Brennstofftank Réservoir du fuel		x
<b>D</b>	6184932	Brændstoftank Fuel tank Brennstofftank Réservoir du fuel		1
1	6184097	Filterdæksel Cover for filter Deckel für Filter Couvercle du filtre		1
2	1119237	Rep.sæt, Låg for brændstoftank Rep.kit, Cover for fuel tank Rep.satz, Deckel für Brennstofftank Kit de rép., Couvercle du réservoir fuel		1
3	1119238	Rep.sæt, Filterophæng Rep.kit, Filter holder Rep.satz, Filterhalterung Kit de rép., Plongeur filt. (fuel)		1
4	1119239	Rep.sæt, Returdæksel Rep.kit, Return lid Rep.satz, Rückführungsdeckel Kit de rép., Retour fuel		1
7	6184101	Slangeklemme Hose clip Schlauchschelle Collier de serrage		1
8	2450007	Olieslange Fuel hose Brennstoffschlauch Tuyau à fuel	950 mm	1
9	2450006	Olieslange Fuel hose Brennstoffschlauch Tuyau à fuel	1200 mm	1
10	6184100	Oliefilter Fuefilter Brennstofffilter Filtre à fuel		1
11	3003944	O-ring O-ring O-Ring Joint torique		2
12	6184094	Prop Plug Pfropfen Bouchon		1
21	1604222	Filtersi Strainer Filter Filtre		1
22	2601565	Fjederclips Hook Federschloß Ressort de fixation		2
24	1810084	Spændebånd Hose clip Schlauchschelle Collier de serrage		1
25	6184117	Skumgummiprop Foam rubber stopper Schaumstoffkorken Bouchon caoutchouc		1

Pos. Ref.	Nr. No.	Betegnelse Bezeichnung	Designation Désignation	Valiant